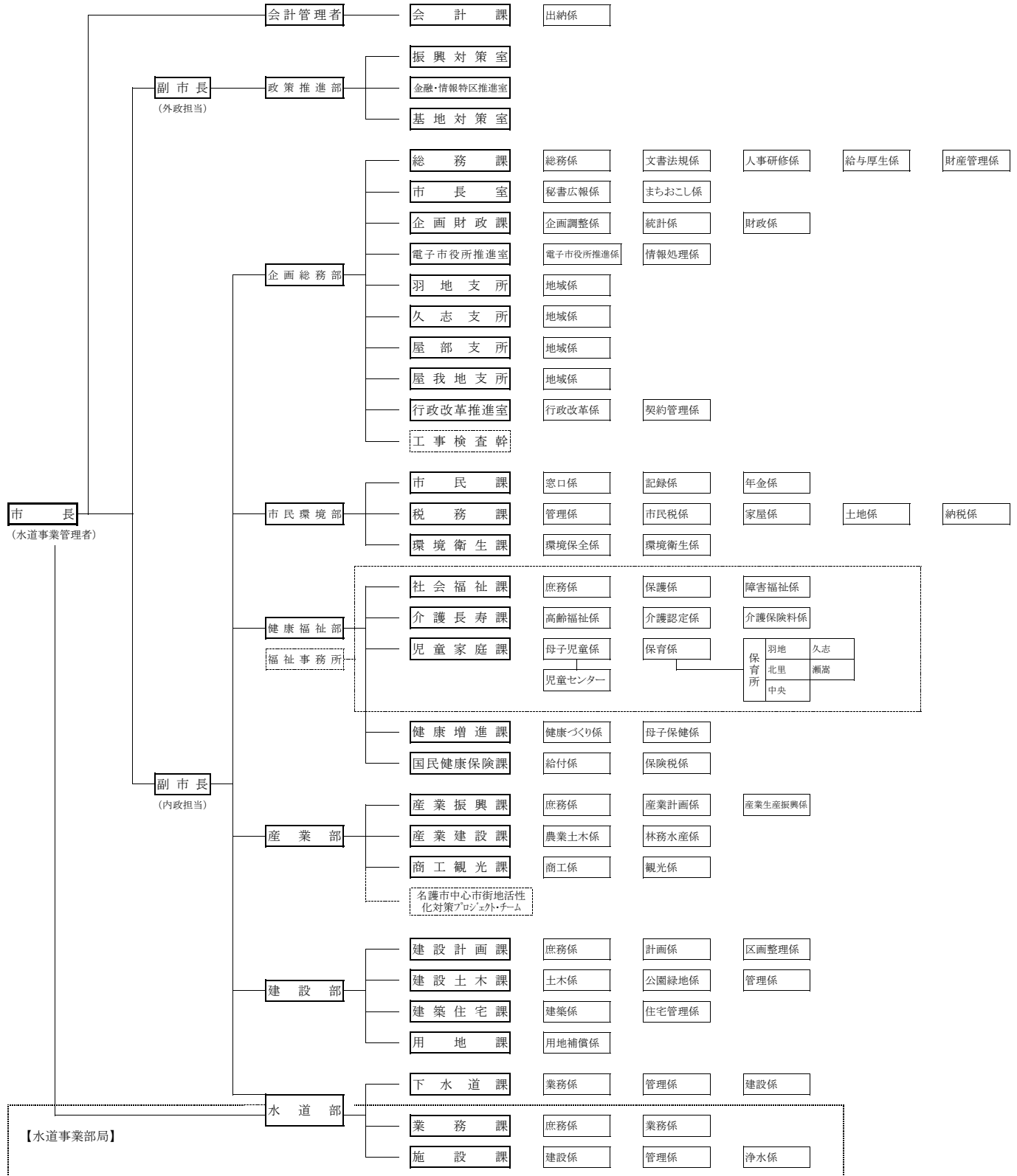


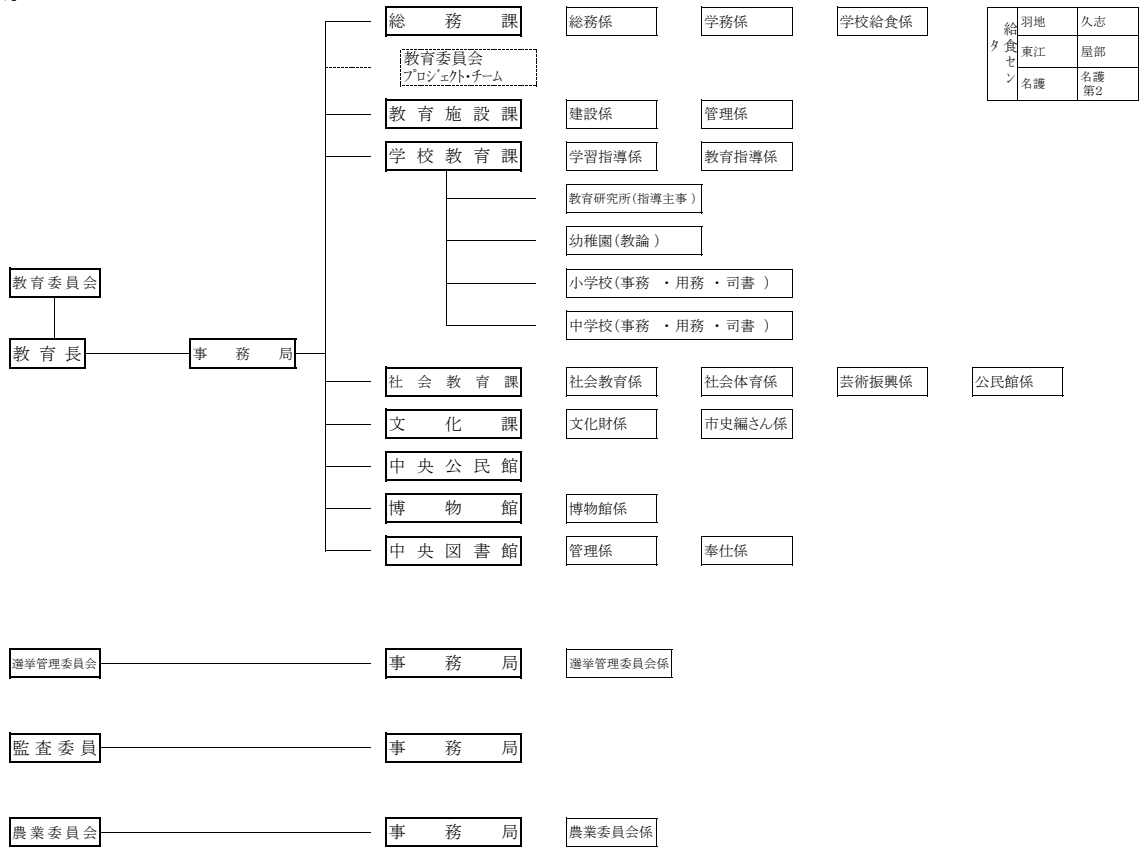
# 平成20年度 組織図

【市長部局】

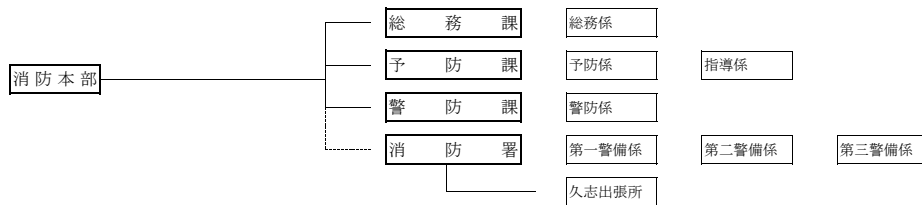


【水道事業部局】

【行政委員会等の部局】



【消防機関の部局】



【議決機関の部局】

