

名護市上水道施設概要説明資料

- 1 施設運用状況
- 2 中央浄水場系統フロー図
- 3 辺野古浄水場系統フロー図
- 4 上水道施設位置図

施設運用状況

(単位：m³)

◆ 浄水場等施設

(1) 中央浄水場 (浄水量：総ろ過水量を採用)

		H27年度	H28年度	H29年度	H30年度	R1年度	R2年度
浄水量	日平均	13,024	13,623	13,531	13,520	13,983	14,224
	日最大	14,938	15,427	15,509	15,329	15,698	15,792

(2) 蒸発残留物低減化処理施設

		H27年度	H28年度	H29年度	H30年度	R1年度	R2年度
処理水量	日平均	7,881	8,312	8,301	8,225	8,676	8,749
	日最大	9,381	8,751	8,734	8,580	9,044	9,082

(3) 辺野古浄水場 (浄水量：辺野古ダム取水量を採用)

		H27年度	H28年度	H29年度	H30年度	R1年度	R2年度
浄水量	日平均	2,465	2,374	2,517	2,491	2,436	2,607
	日最大	3,058	2,957	3,053	3,349	3,023	3,435

◆ 取水施設

(1) 潮平川湧水取水ポンプ場 (取水量：蒸発残留物低減化処理施設流入量を採用)

		H27年度	H28年度	H29年度	H30年度	R1年度	R2年度
取水量	日平均	7,881	8,312	8,301	8,225	8,676	8,749
	日最大	9,381	8,751	8,734	8,580	9,044	9,082

※ 硬度、蒸発残留物、塩化物イオンを多量に含む。大雨時には、高濁水になる。

(2) 羽地大川取水ポンプ場 (取水量：平成19年度から季別取水制限開始)

		H27年度	H28年度	H29年度	H30年度	R1年度	R2年度
取水量	日平均	4,974	4,967	4,919	4,959	4,906	4,909
	日最大	6,145	6,159	6,052	6,006	6,009	6,014

※ 臭気物質に注意が必要。大雨時には、高濁水になる。

(3) 見取原井戸群（平成24年度から取水休止中）

		H27年度	H28年度	H29年度	H30年度	R1年度	R2年度
取水量	日平均	0	0	0	0	0	0
	日最大	0	0	0	0	0	0

※ 硬度、蒸発残留物を多量に含む。

(4) 九年又ダム

		H27年度	H28年度	H29年度	H30年度	R1年度	R2年度
取水量	日平均	169	344	311	337	401	566
	日最大	856	914	925	1,599	1,192	1,199

※ 夏場は、かび臭等に注意が必要。

(5) 辺野古ダム

		H27年度	H28年度	H29年度	H30年度	R1年度	R2年度
取水量	日平均	2,465	2,374	2,517	2,491	2,436	2,607
	日最大	3,058	2,957	3,053	3,349	3,023	3,435

※ 鉄、マンガン、有機物を多量に含む。

浄水処理の前処理として、粉末活性炭を使用する時期がある。

◆ 受水施設

(1) 大北流量計室（県企業局名護浄水場から受水）

		H27年度	H28年度	H29年度	H30年度	R1年度	R2年度
受水量	日平均	4,660	4,364	4,912	4,770	4,342	4,188
	日最大	8,951	8,485	9,511	9,209	7,529	7,595

※ 伊差川配水池、仲尾次配水池、屋我地配水池に送水。→ 弁操作が必要。
大北高台に直接給水。水不足時には為又配水池にも送水。

(2) 部瀬名流量計室（県企業局名護浄水場から受水）

		H27年度	H28年度	H29年度	H30年度	R1年度	R2年度
受水量	日平均	1,257	1,260	1,329	1,264	1,232	802
	日最大	2,100	1,960	2,153	1,781	2,081	1,620

※ 喜瀬、幸喜、許田地域へ直接給水。

◆ 配水池

(1) 為又配水池

		H27年度	H28年度	H29年度	H30年度	R1年度	R2年度
配水量	日平均	12,739	12,899	13,272	13,087	13,284	13,476
	日最大	13,910	13,920	14,330	15,620	14,340	14,490

※ 水不足時には県水受水有り

(2) 中山配水池（平成21年度より供給開始）※高区配水池への送水も行っている。

		H27年度	H28年度	H29年度	H30年度	R1年度	R2年度
配水量	日平均	521	545	544	558	583	512
	日最大	773	726	1,274	712	847	687

※ 本数値は、中山配水池直結給水量のみ（高区配水池送水量分は差し引いている。）

(3) 旭川配水池

		H27年度	H28年度	H29年度	H30年度	R1年度	R2年度
配水量	日平均	204	220	232	221	224	219
	日最大	256	302	398	320	296	274

(4) 高区配水池（中山配水池から受水）

		H27年度	H28年度	H29年度	H30年度	R1年度	R2年度
配水量	日平均	597	630	621	640	642	572
	日最大	865	902	843	893	929	803

(5) 伊差川配水池（県企業局名護浄水場から受水）

		H27年度	H28年度	H29年度	H30年度	R1年度	R2年度
配水量	日平均	1,996	1,990	2,068	2,110	1,991	2,079
	日最大	2,321	2,518	2,463	2,556	2,189	2,361

※ 受水量調整に伴い、弁操作が必要。

(6) 仲尾次配水池（県企業局名護浄水場から受水）

		H27年度	H28年度	H29年度	H30年度	R1年度	R2年度
配水量	日平均	528	520	556	530	570	561
	日最大	621	646	697	713	727	675

※ 受水量調整のため、弁操作が必要。

(7) 屋我地配水池（県企業局名護浄水場から受水）

		H27年度	H28年度	H29年度	H30年度	R1年度	R2年度
配水量	日平均	661	630	600	579	610	610
	日最大	877	906	841	804	844	847

(8) 辺野古配水池（米軍基地内に立地）

		H27年度	H28年度	H29年度	H30年度	R1年度	R2年度
配水量	日平均	1,563	1,522	1,645	1,693	1,687	1,791
	日最大	2,641	2,205	2,409	2,913	2,511	2,507

※ 米軍基地側でドレンを実施に伴い米軍基地使用量は大幅な変動有り。

(9) 二見配水池（天仁屋配水池への送水も行っている。）

		H27年度	H28年度	H29年度	H30年度	R1年度	R2年度
配水量	日平均	552	496	567	516	470	534
	日最大	1,462	1,267	1,123	1,187	1,298	1,266

※ リゾートホテル使用量により大幅な配水量変動有り。

敷地内の加圧ポンプで、二見高台への配水も有り。

天仁屋配水池送水量分は差し引いている。

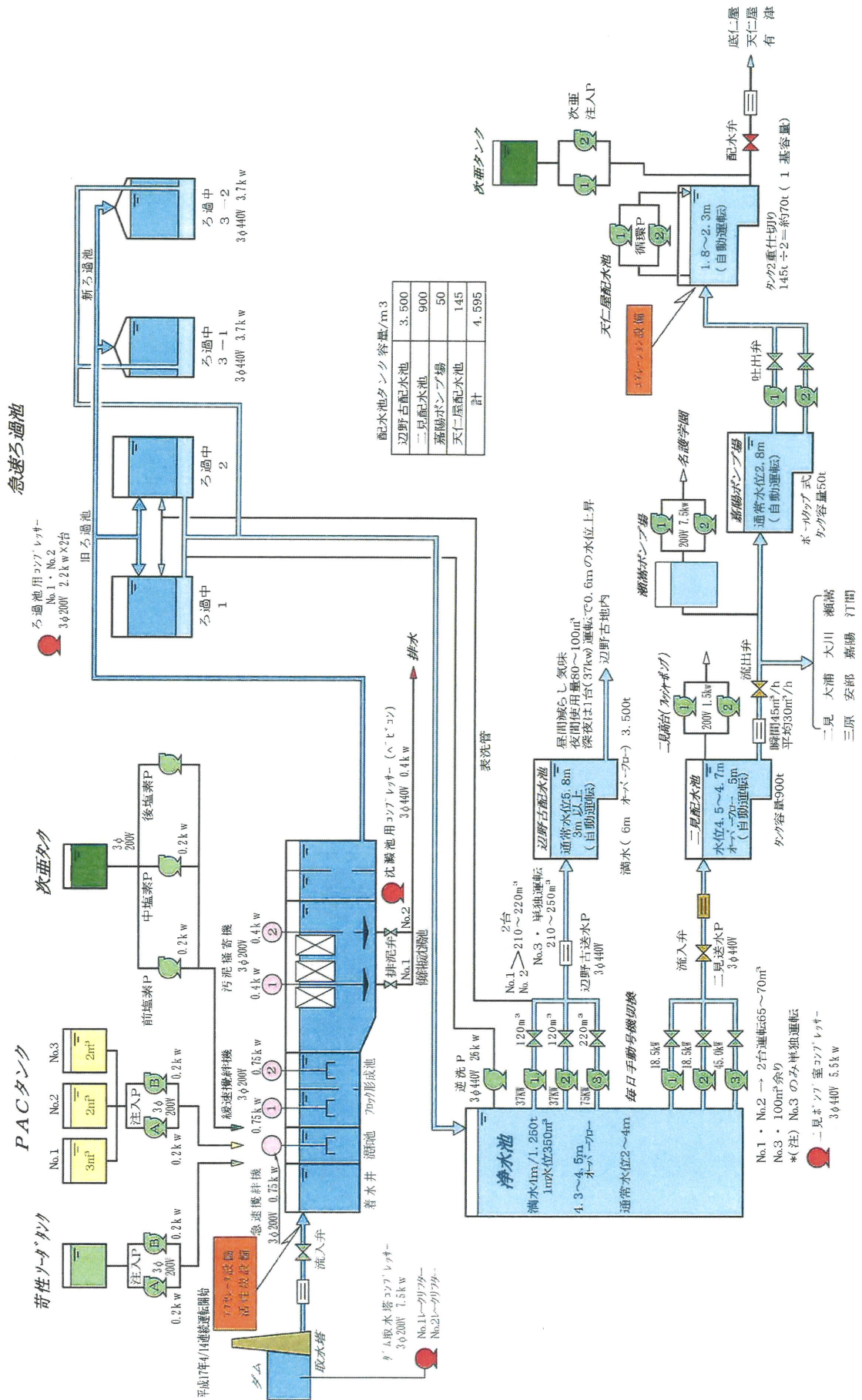
(10) 天仁屋配水池（二見配水池から嘉陽中継ポンプ場を経由して受水）

		H27年度	H28年度	H29年度	H30年度	R1年度	R2年度
配水量	日平均	43	43	43	42	49	57
	日最大	78	73	69	73	82	164

※ 通常は、配水池容量（142m³）の半分（71m³）を使用。

エアレーション設備、電解次亜生成・注入設備を設置稼働。

辺野古浄水場取水配水フロー



ろ過池用コンプレッサー
No.1・No.2
3φ200V 2.2kw×2台

ろ過中
ろ過中
ろ過中
ろ過中
ろ過中

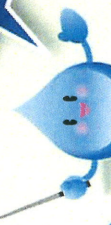
ろ過中
ろ過中
ろ過中
ろ過中

ろ過中
ろ過中
ろ過中
ろ過中

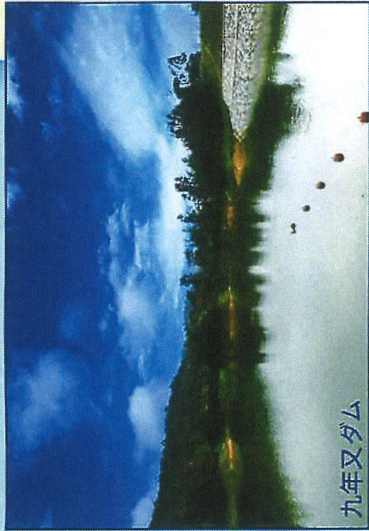
ろ過中
ろ過中
ろ過中
ろ過中

水道施設の位置図

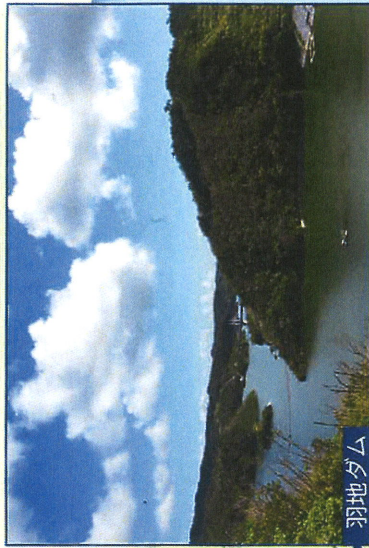
名護市は
水道施設がこんなに
充実しているんだよ~!!



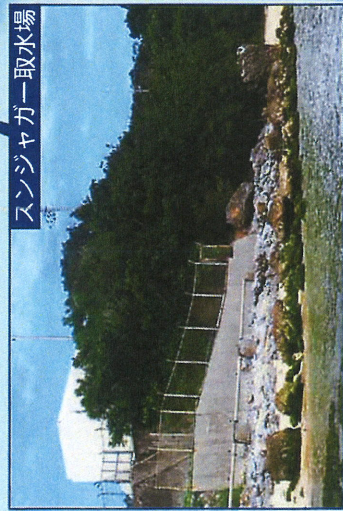
- 為又配水池区域
- 高区配水池区域
- 中山配水池区域
- 旭川配水池区域
- 伊差川配水池区域
- 仲尾次配水池区域
- 屋我地配水池区域
- 名護調整池(企業局)区域
- 喜瀬調整池(企業局)区域
- 辺野古・久志区域



九年又ダム



羽地ダム



スンジャガー取水場



辺野古ダム



- ダム 取水場
- 配水池
- 調整池
- 浄水場
- ポンプ場

沖縄自動車道