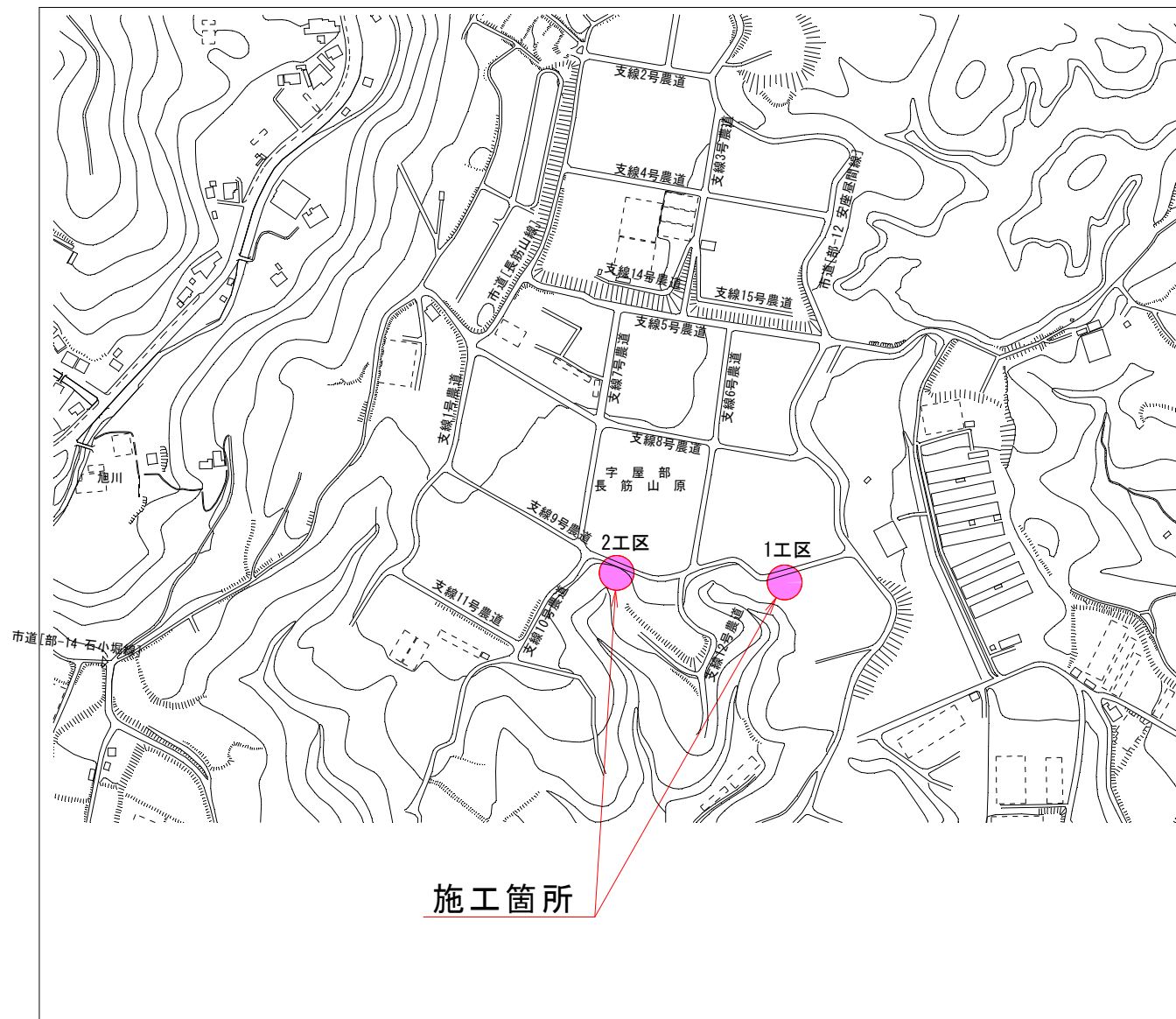


令和7年度

工事名 : 長筋原支線9号農道災害復旧工事  
位置 : 名護市宇屋部地内

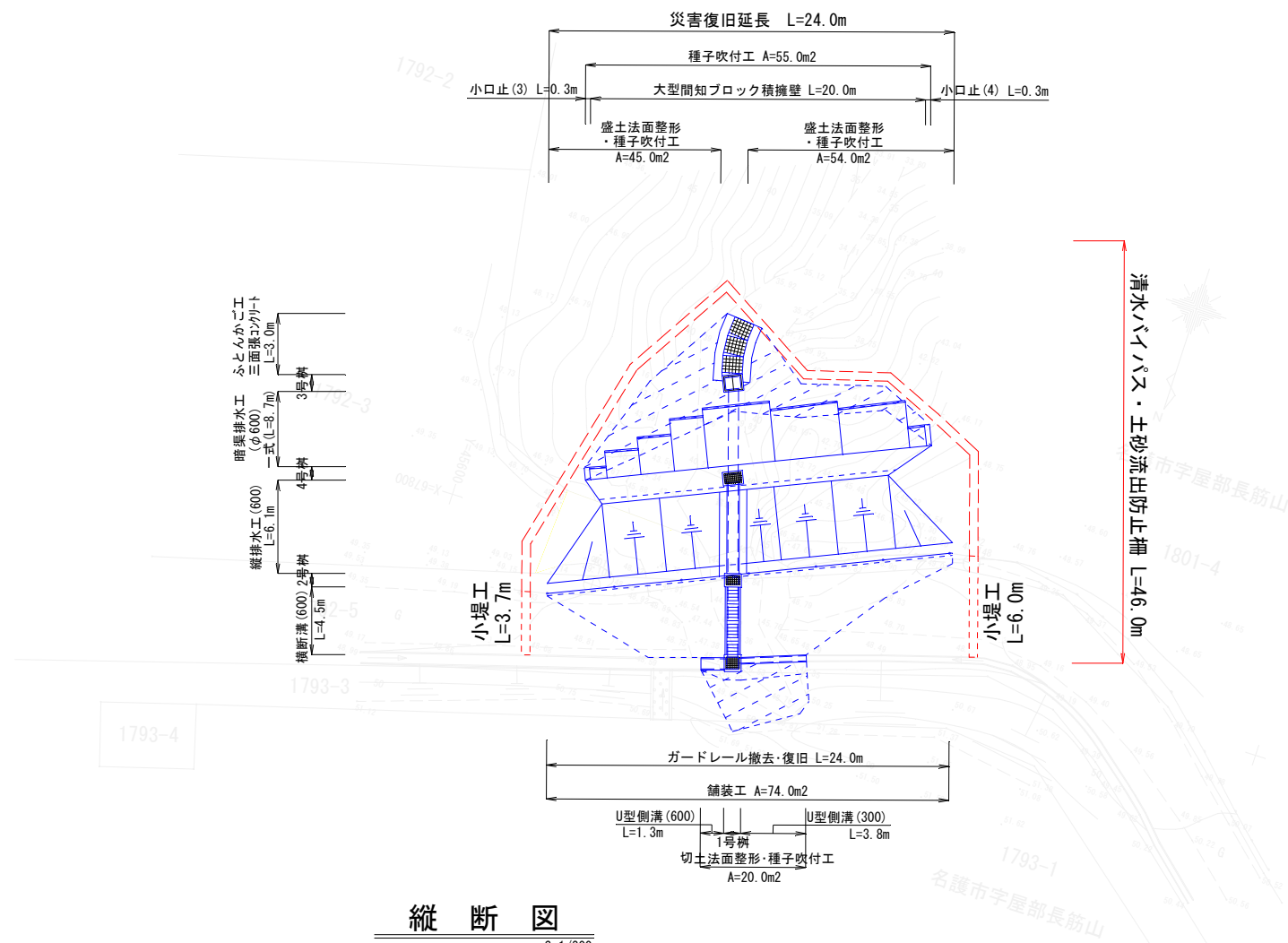
図面目次・



番号	図面名称	備考
15 - 1	平面図・縦断面図・標準断面図	1工区
15 - 2	横断面図	〃
15 - 3	詳細図(1)	〃
15 - 4	詳細図(2)	〃
15 - 5	詳細図(3)	〃
15 - 8	平面図・縦断面図・標準断面図	2工区
15 - 9	横断面図(1)	〃
15 - 10	横断面図(2)	〃
15 - 11	詳細図(1)	〃
15 - 12	詳細図(2)	〃

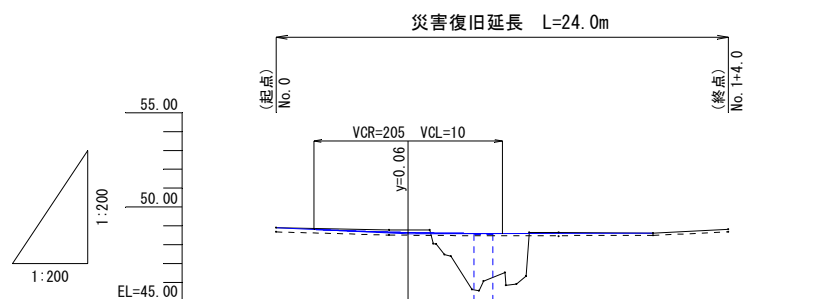
# 平面図

S=1/200



# 縦断図

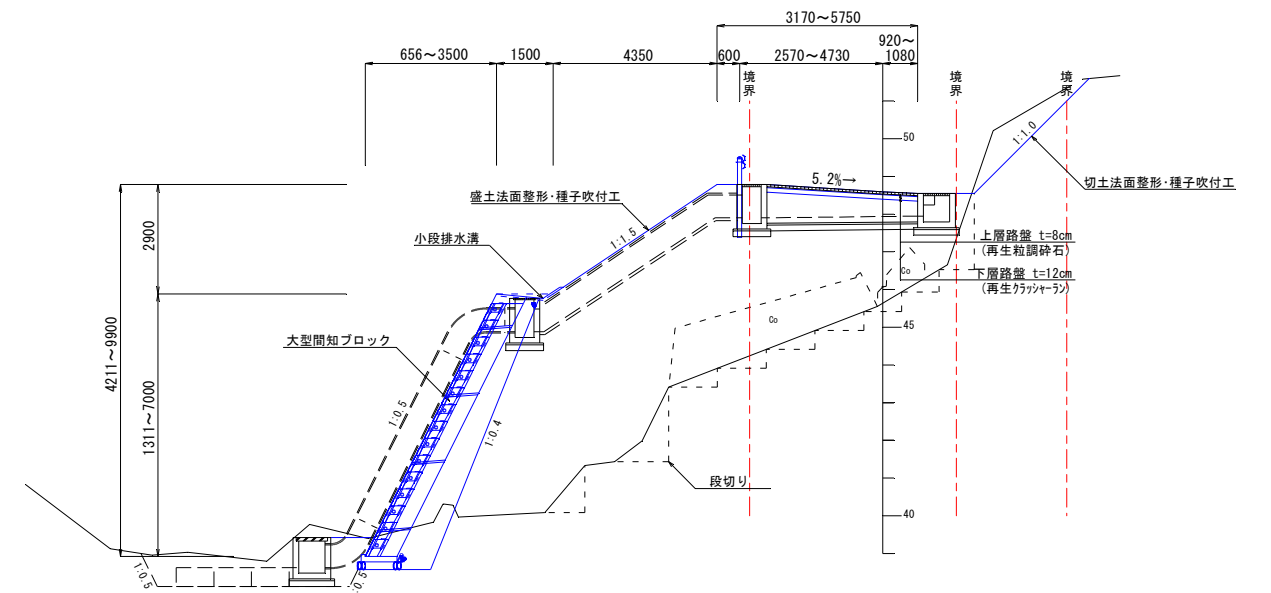
S=1/200



勾配図						
計画高	48.90	48.67	48.60	48.61	48.62	
地盤高	48.90	48.78	46.07	48.64	48.62	48.81
追加距離	0.00	6.00	11.00	15.00	20.00	24.00
単距離	0.00	6.00	5.00	4.00	5.00	4.00
測点	No.0	+6.00	+11.00	+15.00	No.1	+4.00

# 標準断面図

S=1/100

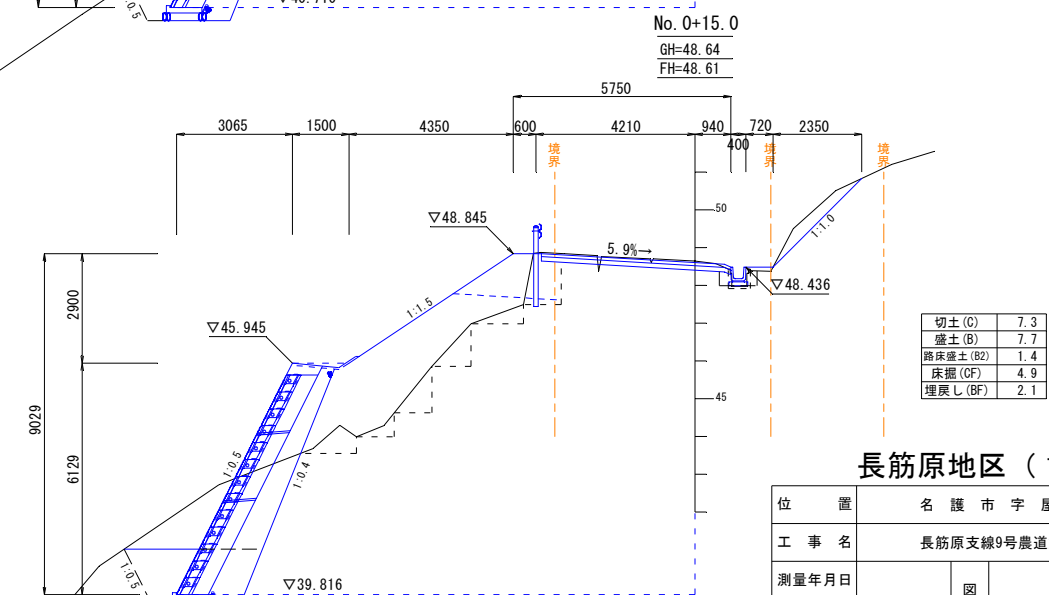
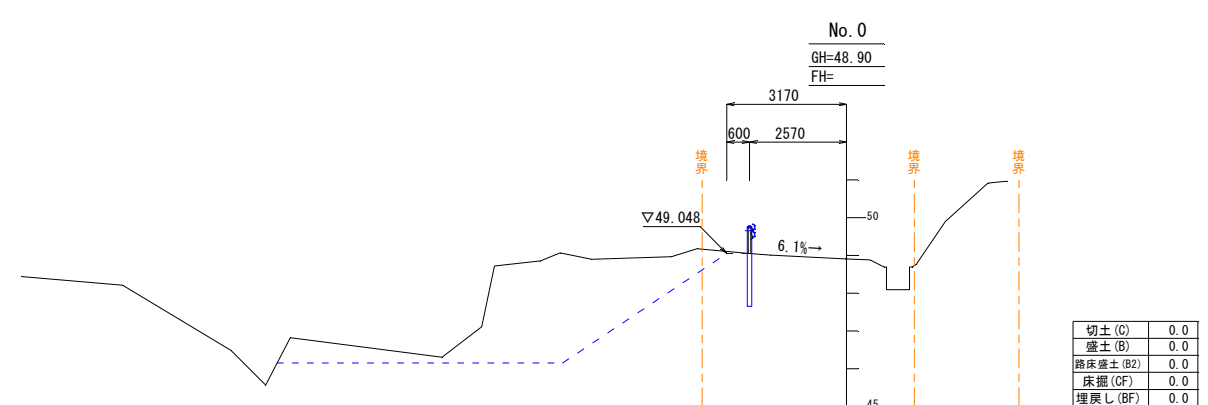
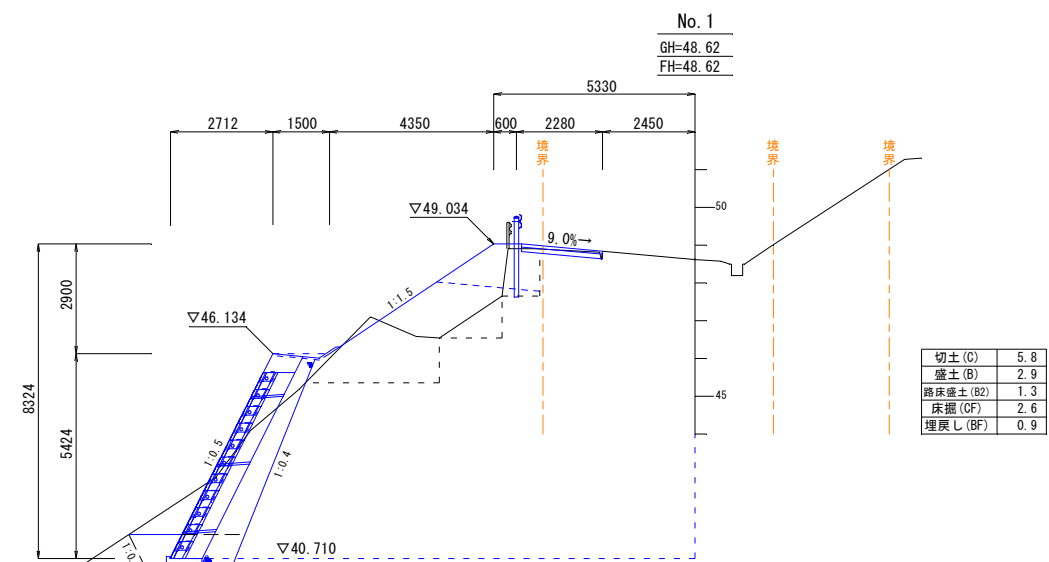
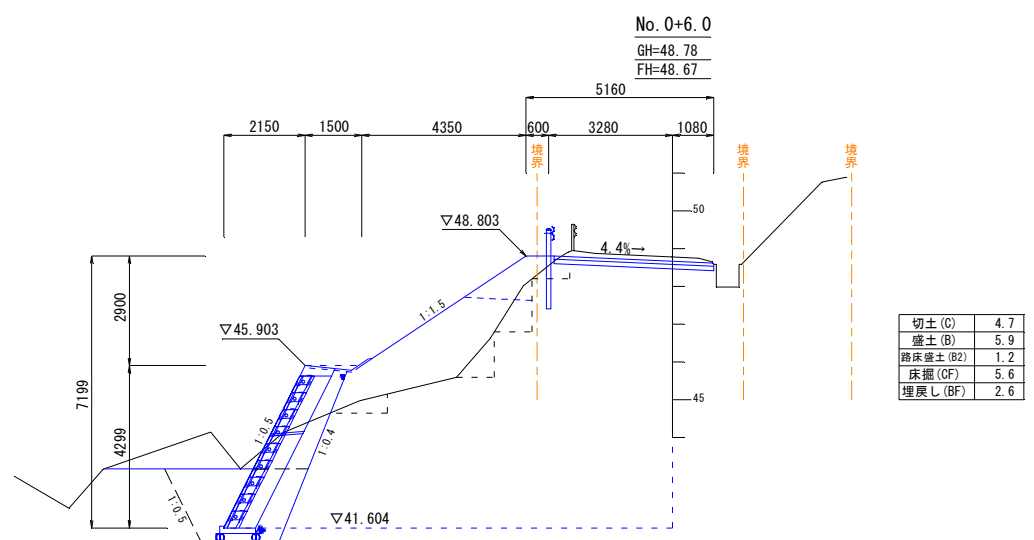
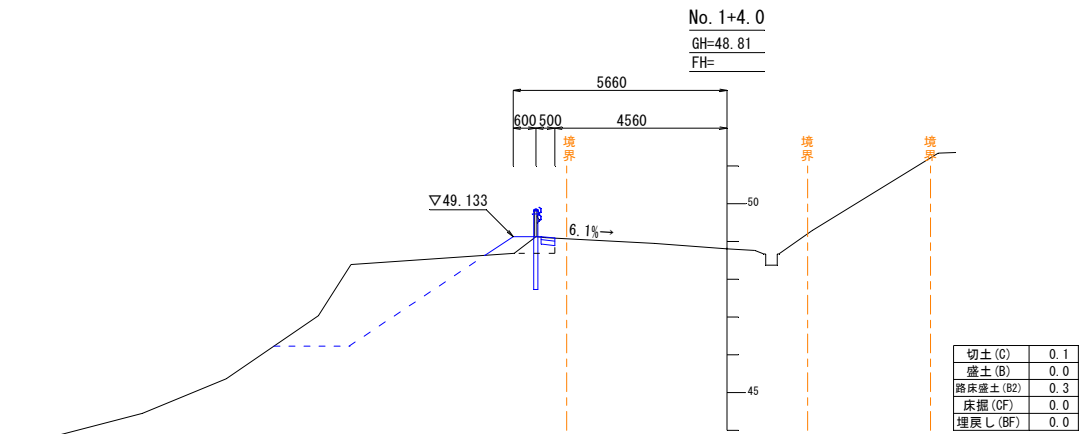
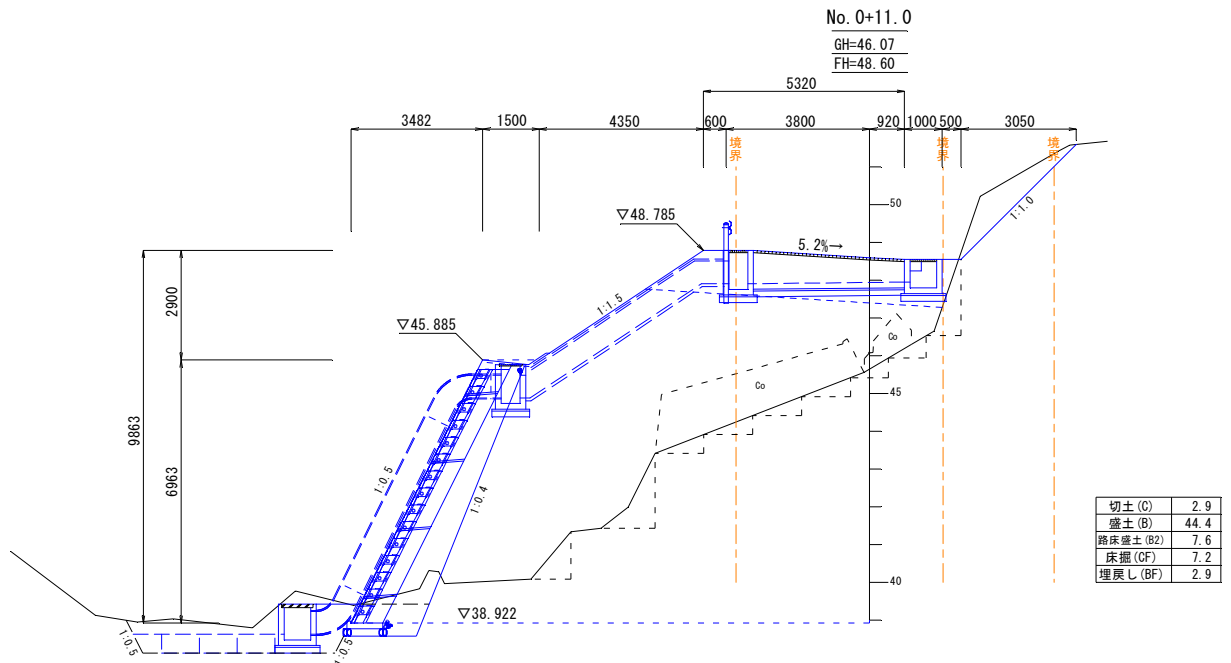


## 長筋原地区 (1工区)

位置	名護市宇屋部地内	
工事名	長筋原支線9号農道災害復旧工事	
測量年月日	図面説明	平面図 縦断図 標準断面図
測量		
設計		
審査		
課長係長		
12 葉中 1 葉	名護市役所 農林水産課	

# 横断図

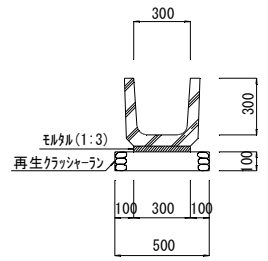
S=1/100



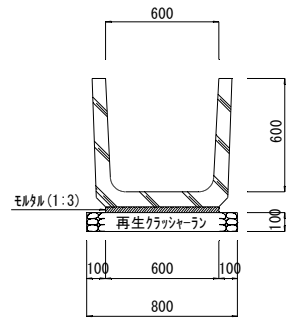
## 長筋原地区 (1工区)

位置	名護市宇屋部地内	
工事名	長筋原支線9号農道災害復旧工事	
測量年月日	図 面 説 明	横断図
測量		
設計		
審査		
課長係長		
12 葉中 2 葉	名護市役所 農林水産課	

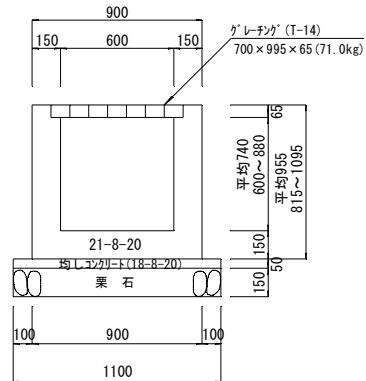
**U型側溝 (300)**  
S=1/20  
(上蓋式U型側溝 2種)



**U型側溝 (600)**  
S=1/20  
(上蓋式U型側溝 2種)

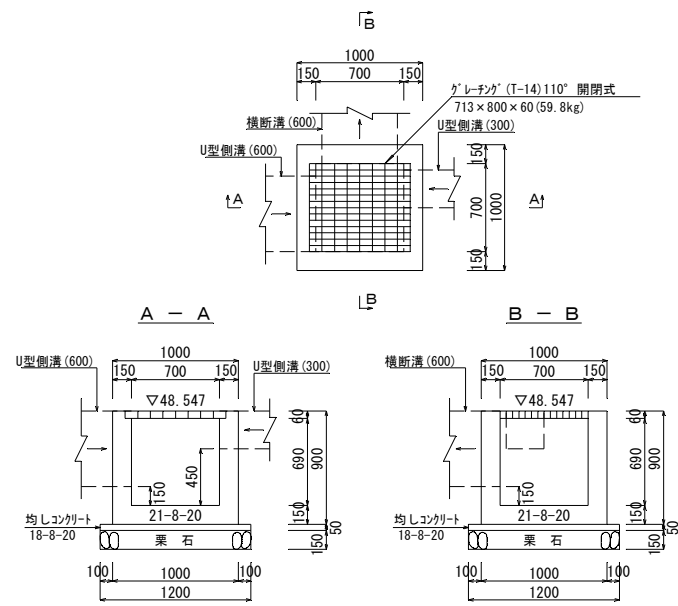


**横断溝 (600)**  
S=1/20



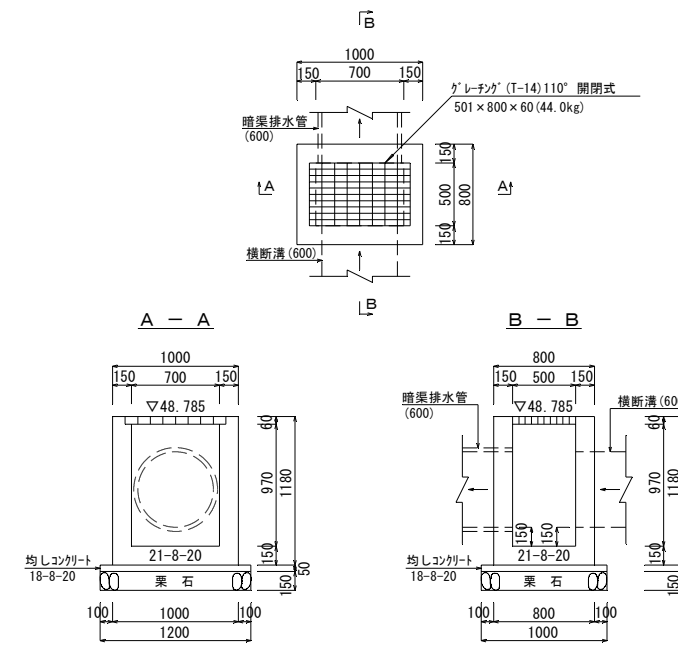
**1号樹**  
S=1/30

平面図



**2号樹**  
S=1/30

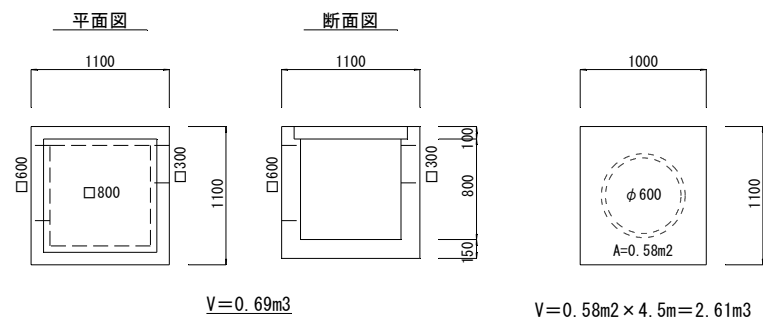
平面図



**C○取壊し**  
S=1/30

(既設樹)

(既設暗渠)



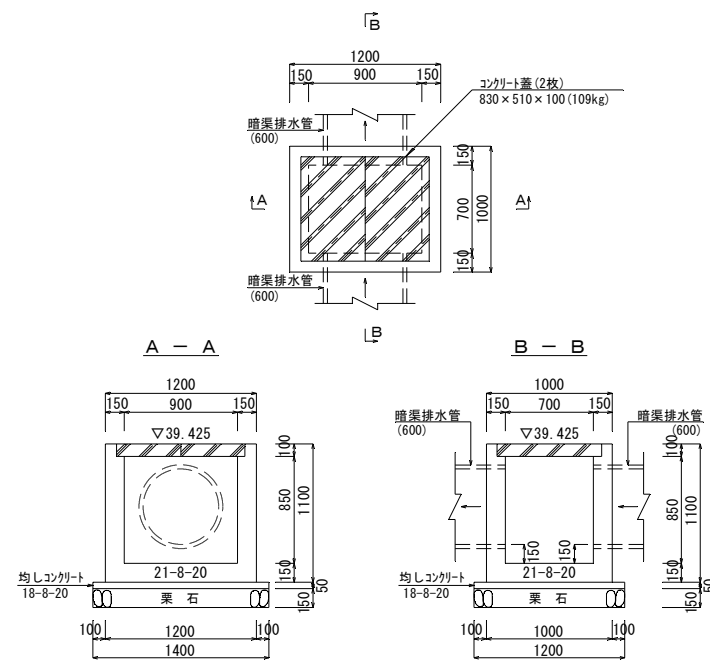
$V=0.69m^3$

$V=0.58m^2 \times 4.5m=2.61m^3$

**詳細図 (1)**

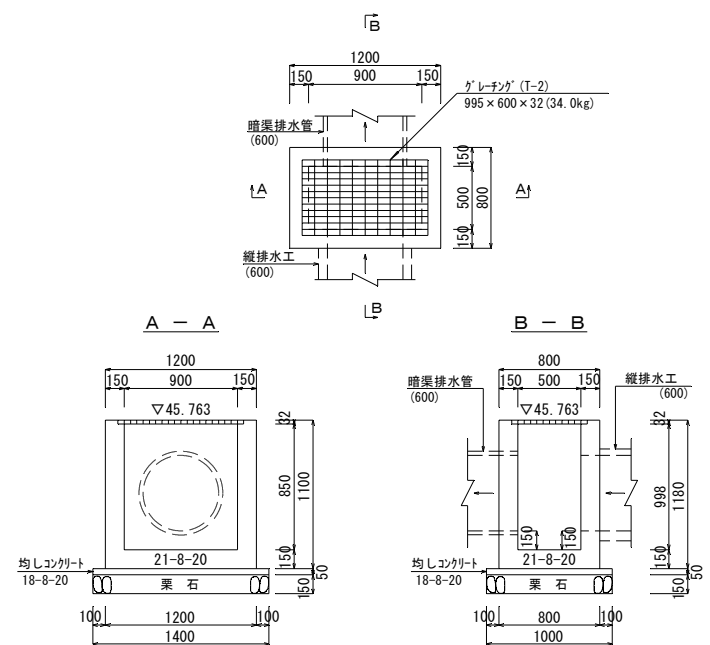
**3号樹**  
S=1/30

平面図



**4号樹**  
S=1/30

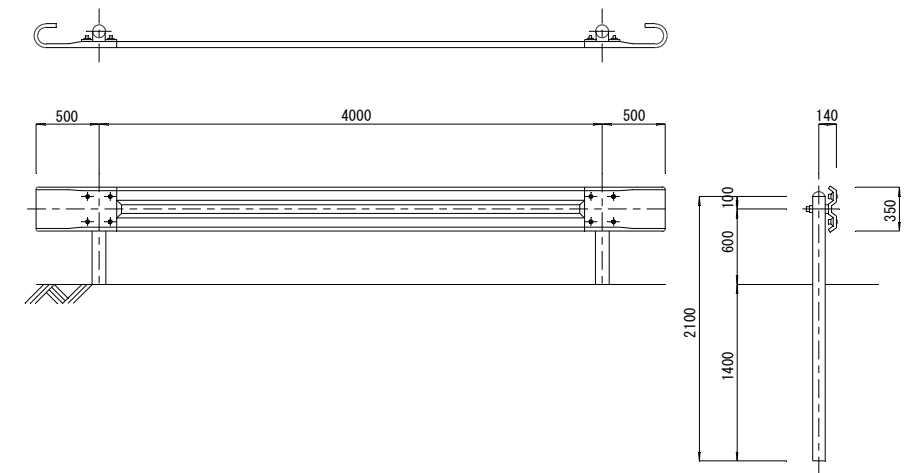
平面図



**ガードレール撤去・再設置**  
S=1/30

平面図・立面図  
Gr-C-4E

断面図



**長筋原地区 (1工区)**

位置	名護市宇屋部地内	
工事名	長筋原支線9号農道災害復旧工事	
測量年月日	図 面 説 明	詳細図 (1)
測量		
設計		
審査		
課長係長		
12 葉中 3 葉	名護市役所 農林水産課	

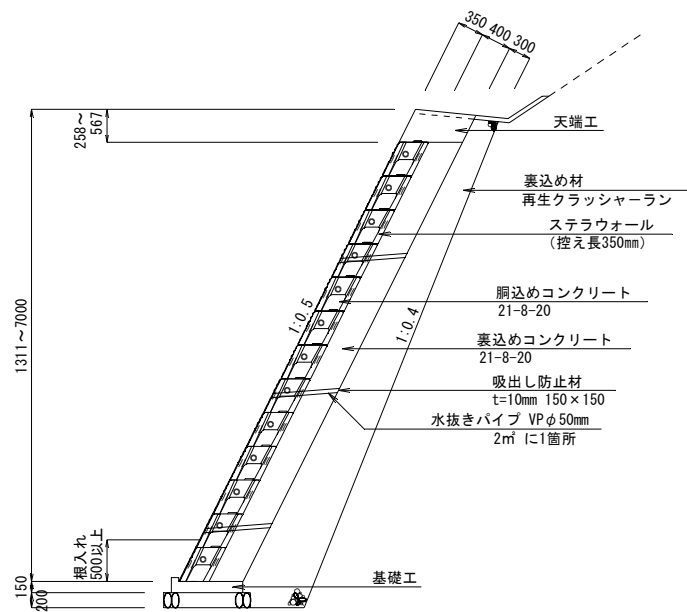
詳細図 (2)

排水工設置断面図

S=1/50

大型間知ブロック断面図

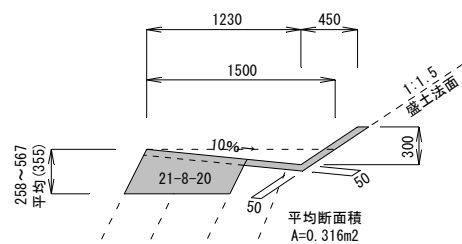
S=1/50



天端工

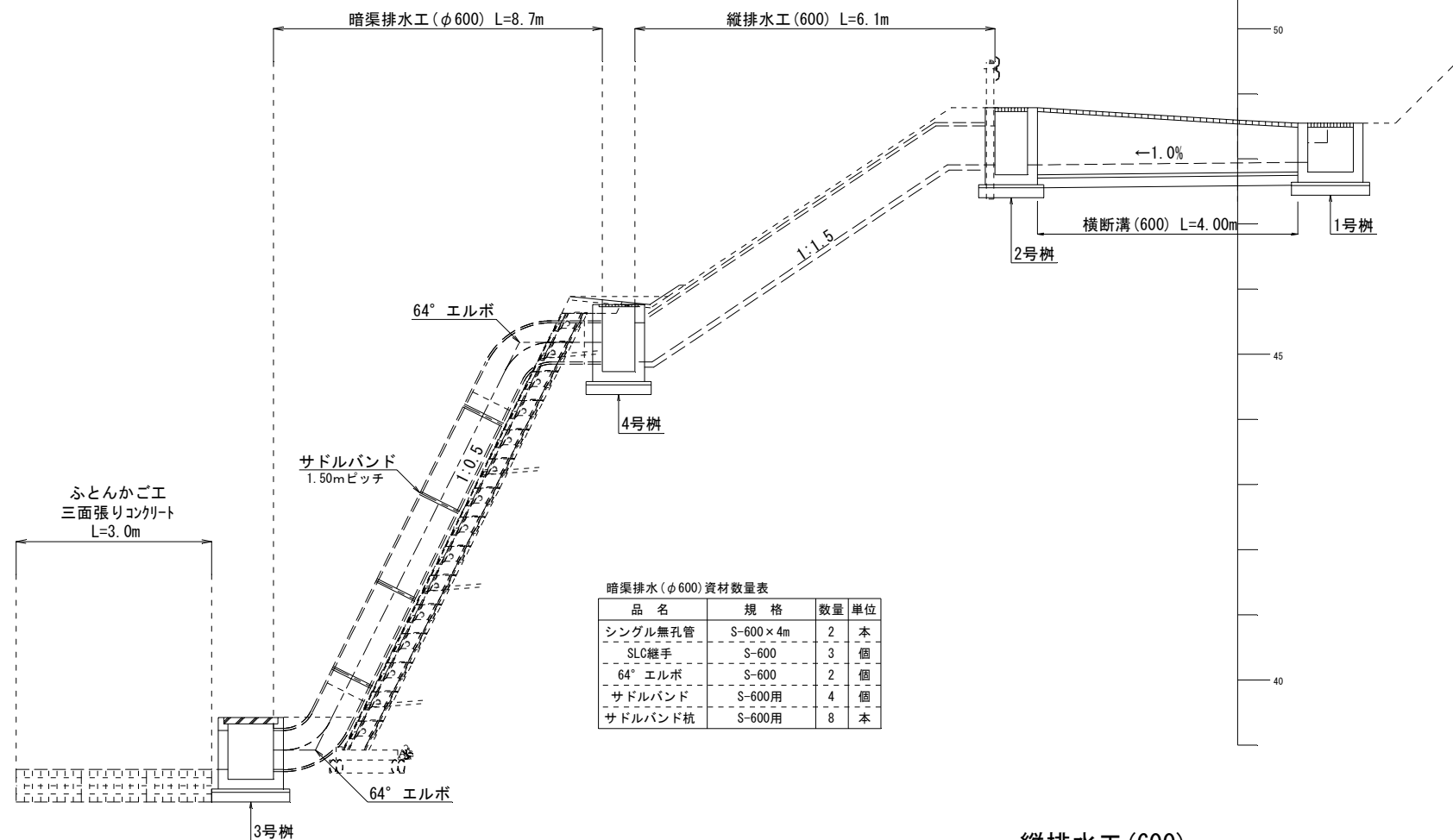
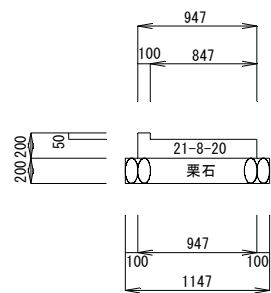
S=1/30

(天端コンクリート 兼 小段排水)



基礎工

S=1/30



暗渠排水 (φ600) 資材数量表

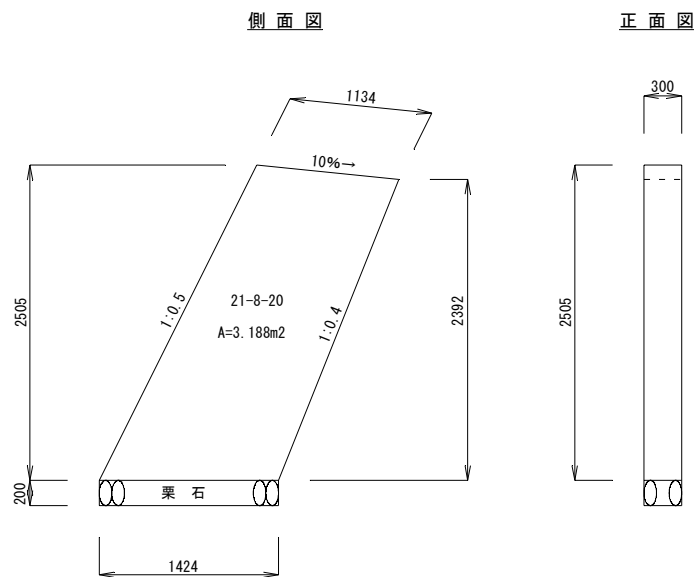
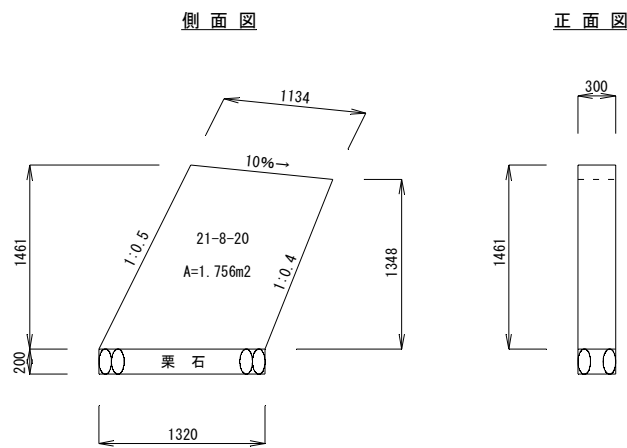
品名	規格	数量	単位
シングル無孔管	S-600×4m	2	本
SLC継手	S-600	3	個
64° エルボ	S-600	2	個
サドルバンド	S-600用	4	個
サドルバンド杭	S-600用	8	本

小口止 (3)

S=1/30

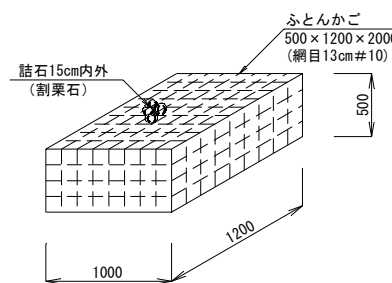
小口止 (4)

S=1/30



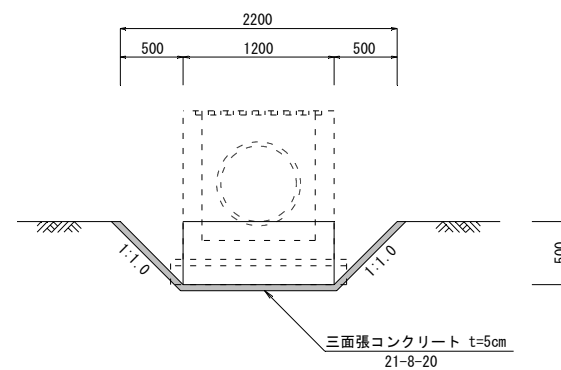
ふとんかご工

S=1/30



三面張コンクリート

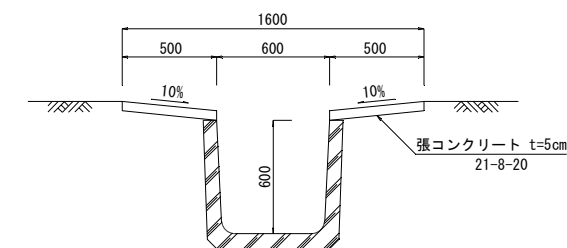
S=1/30



縦排水工 (600)

S=1/20

(上蓋式U型側溝 1種)



長筋原地区 (1工区)

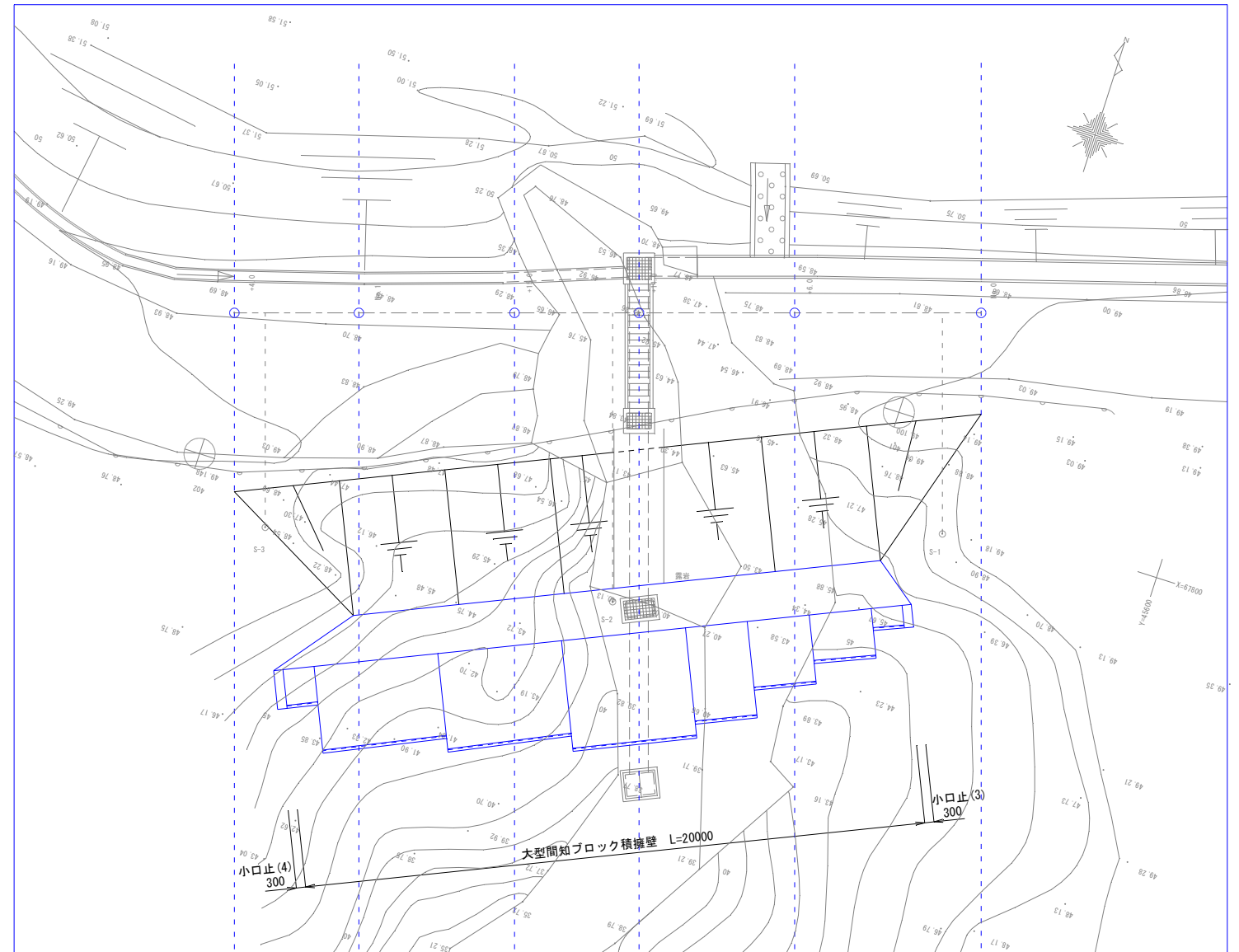
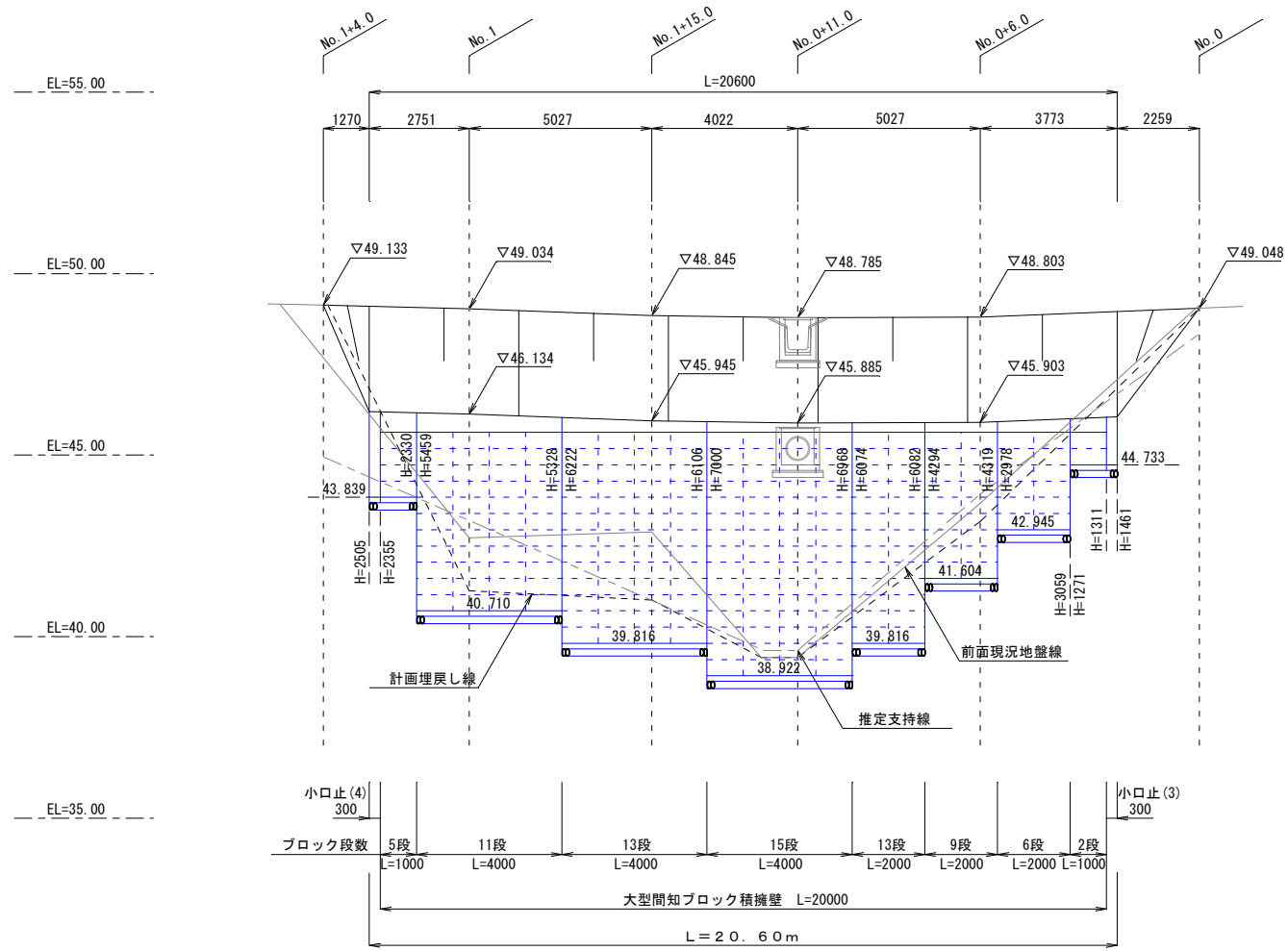
位置	名護市宇屋部地内	
工事名	長筋原支線9号農道災害復旧工事	
測量年月日	図 面 説 明	詳細図 (2)
測量		
設計		
審査		
課長係長		
12 葉中 4 葉	名護市役所 農林水産課	

# 詳細図 (3)

大型間知ブロック積擁壁計画図 S=1:100

展開図 S=1:100

平面図 S=1:100

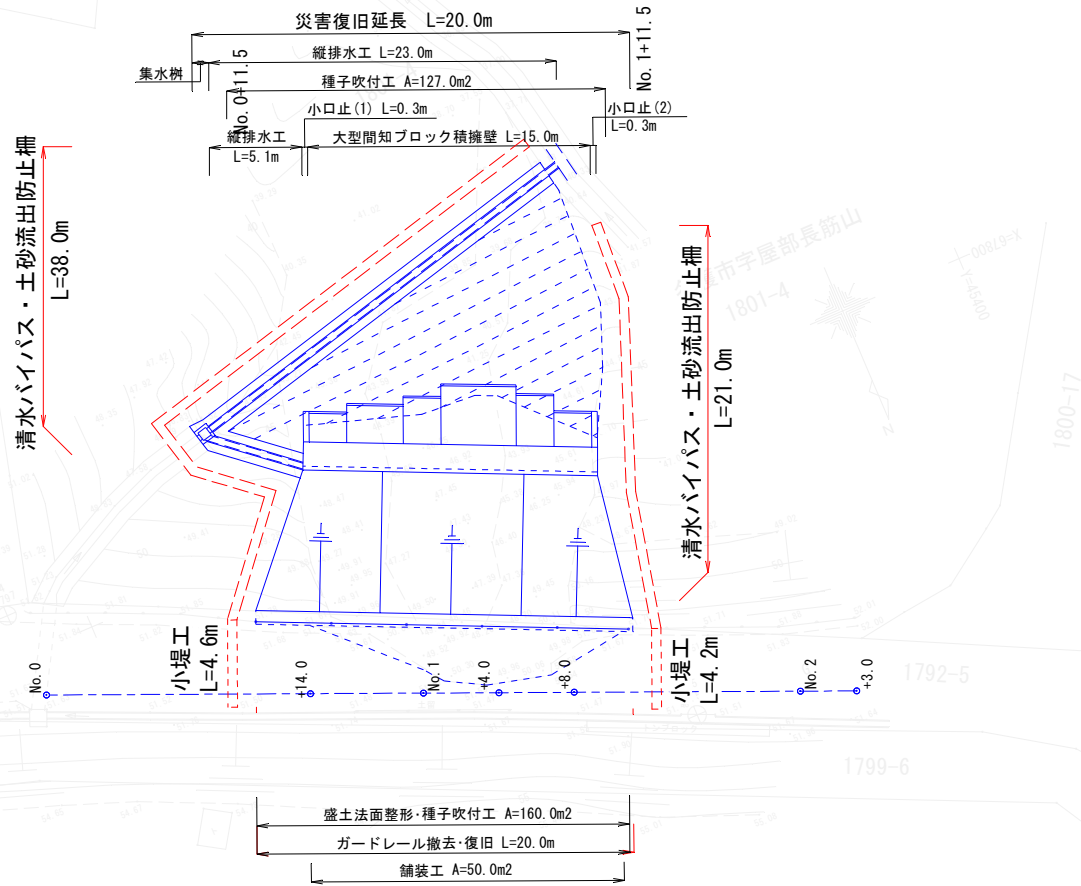


## 長筋原地区 (1工区)

位置	名護市宇屋部地内	
工事名	長筋原支線9号農道災害復旧工事	
測量年月日	図 面 説 明	詳細図(3)
測量		
設計		
審査		
課長係長		
12 葉中 5 葉	名護市役所 農林水産課	

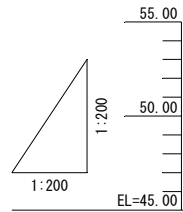
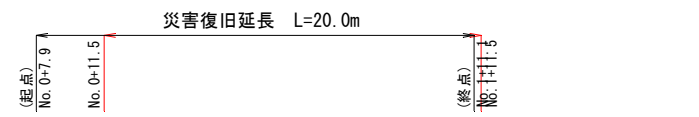
平面図

S=1/200



縦断面図

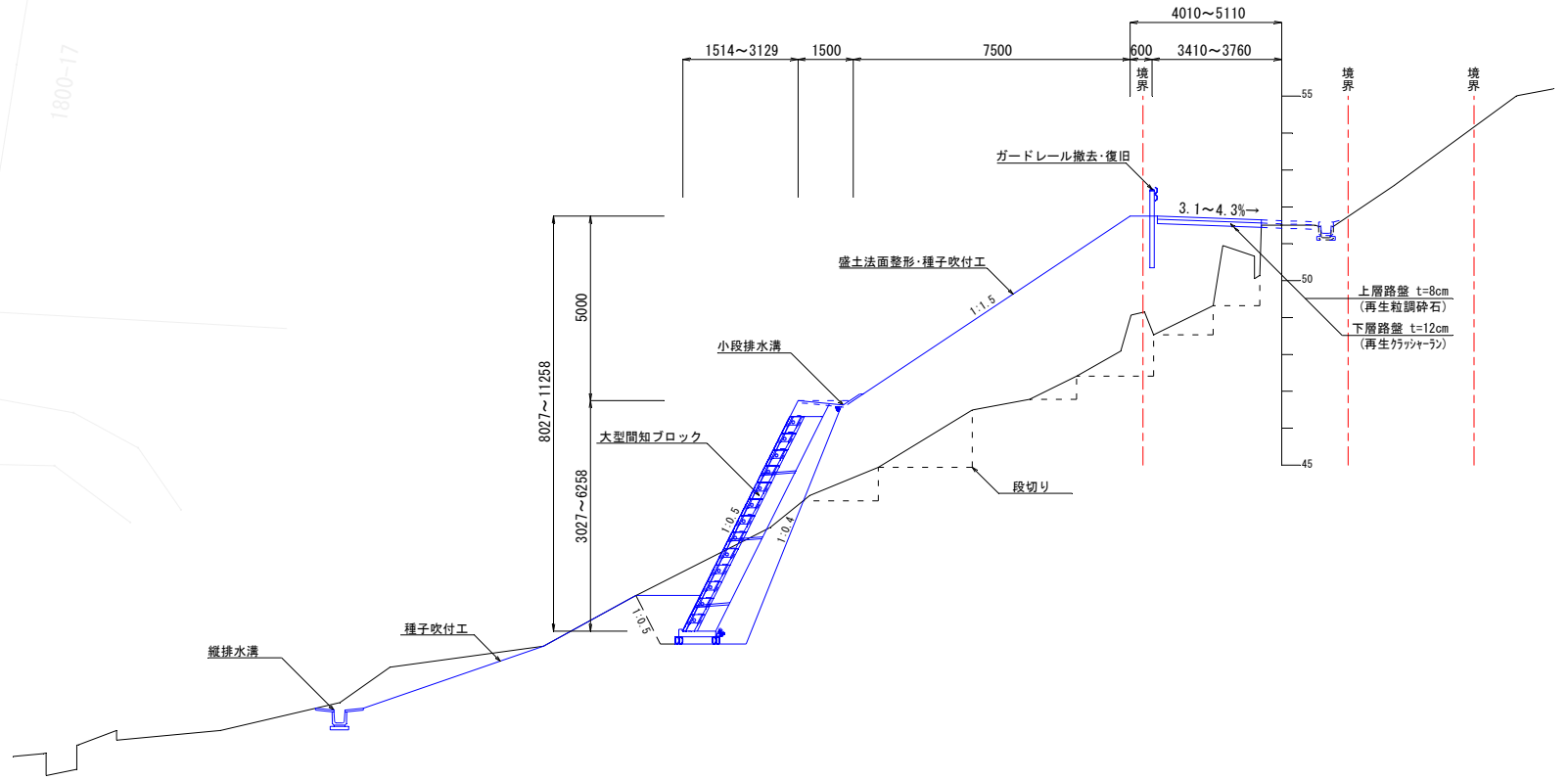
S=1/200



計画高							51.53
地盤高	No. 0	+14.00	No. 1	+4.00	+8.00	No. 2	+3.00
追加距離	0.00	14.00	6.00	4.00	4.00	12.00	3.00
単距離	0.00	14.00	6.00	4.00	4.00	12.00	3.00
測点	No. 0	+14.00	No. 1	+4.00	+8.00	No. 2	+3.00

標準断面図

S=1/100



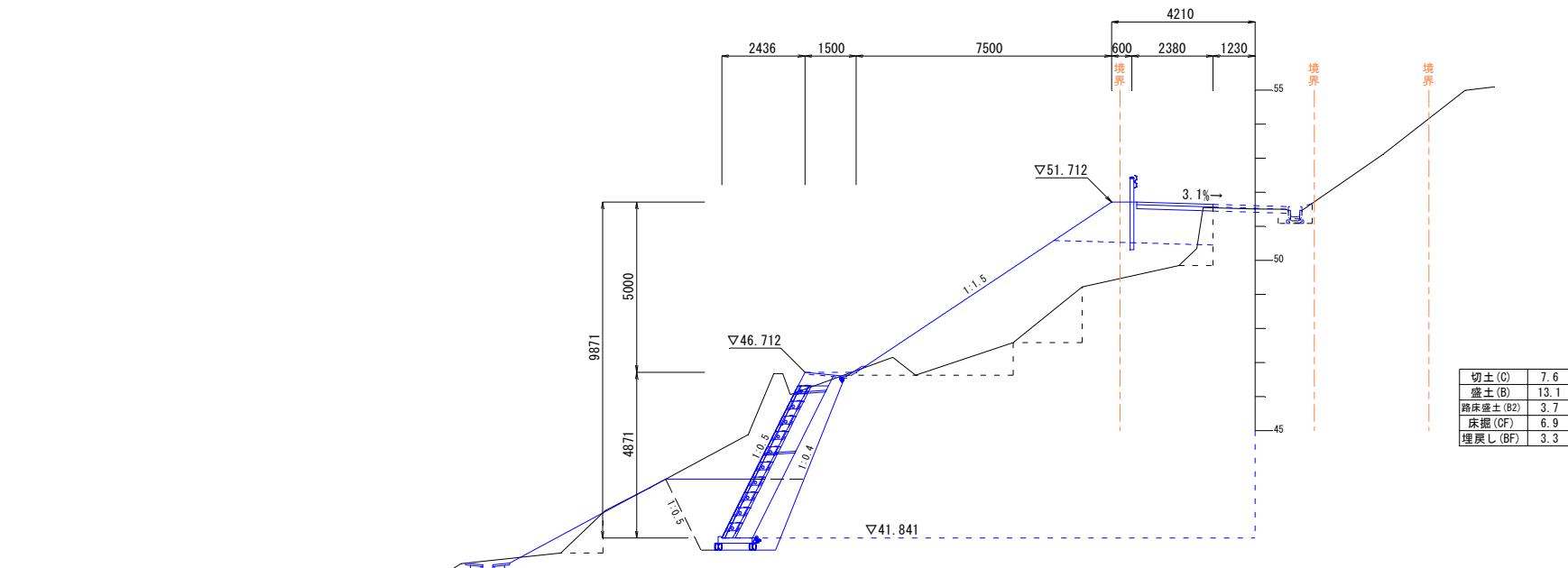
長筋原地区（2工区）

位置	名護市宇屋部地内	
工事名	長筋原支線0号農道災害復旧工事	
測量年月日	図 面 説 明	平 面 図 縦 断 図 標 準 断 面 図
測量		
設計		
審査		
課長係長		
12 葉中 8 葉	名護市役所 農林水産課	

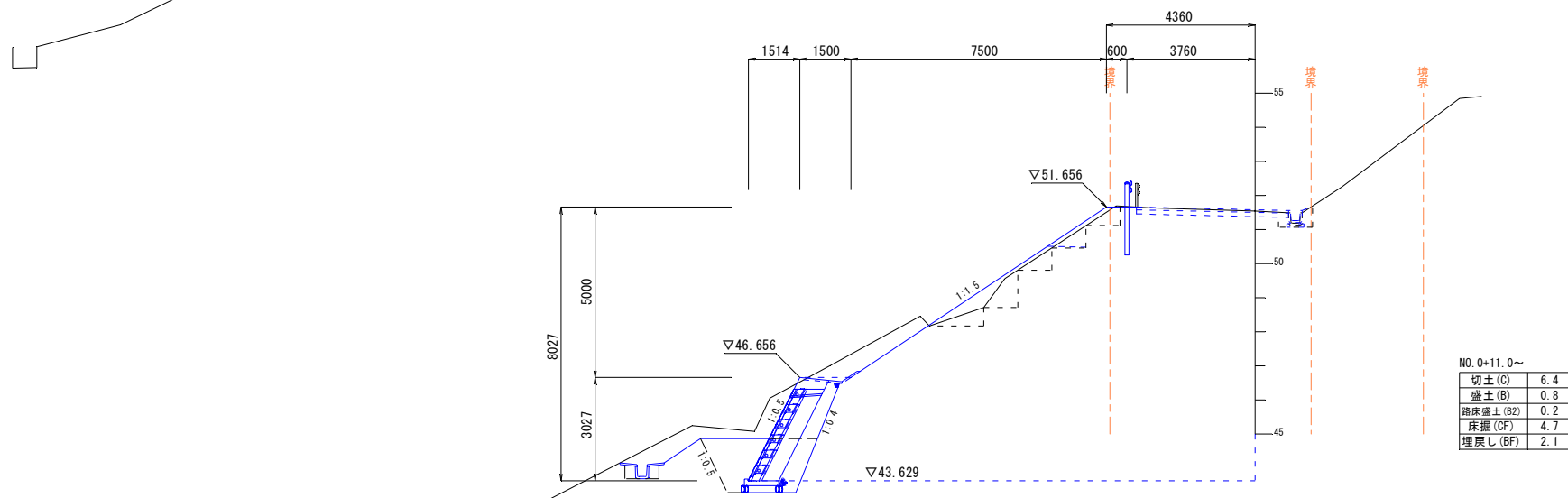
# 横断図(1)

S=1/100

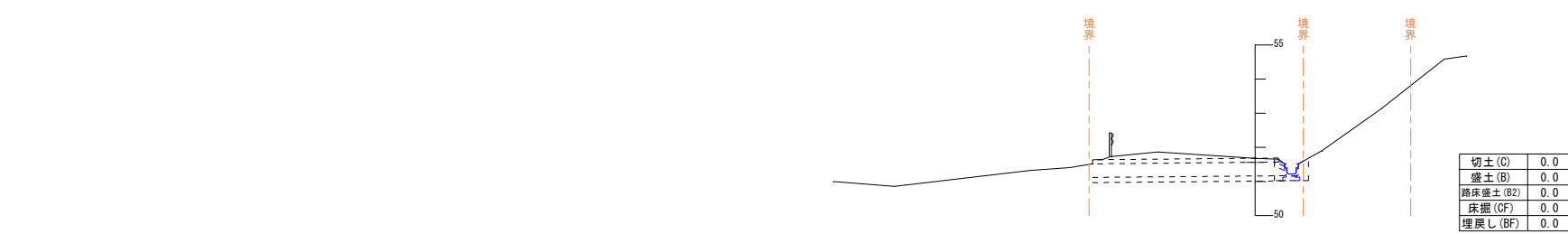
No. 1  
GH=51.51  
FH=



No. 0+14.0  
GH=51.54  
FH=



No. 0  
GH=51.68  
FH=



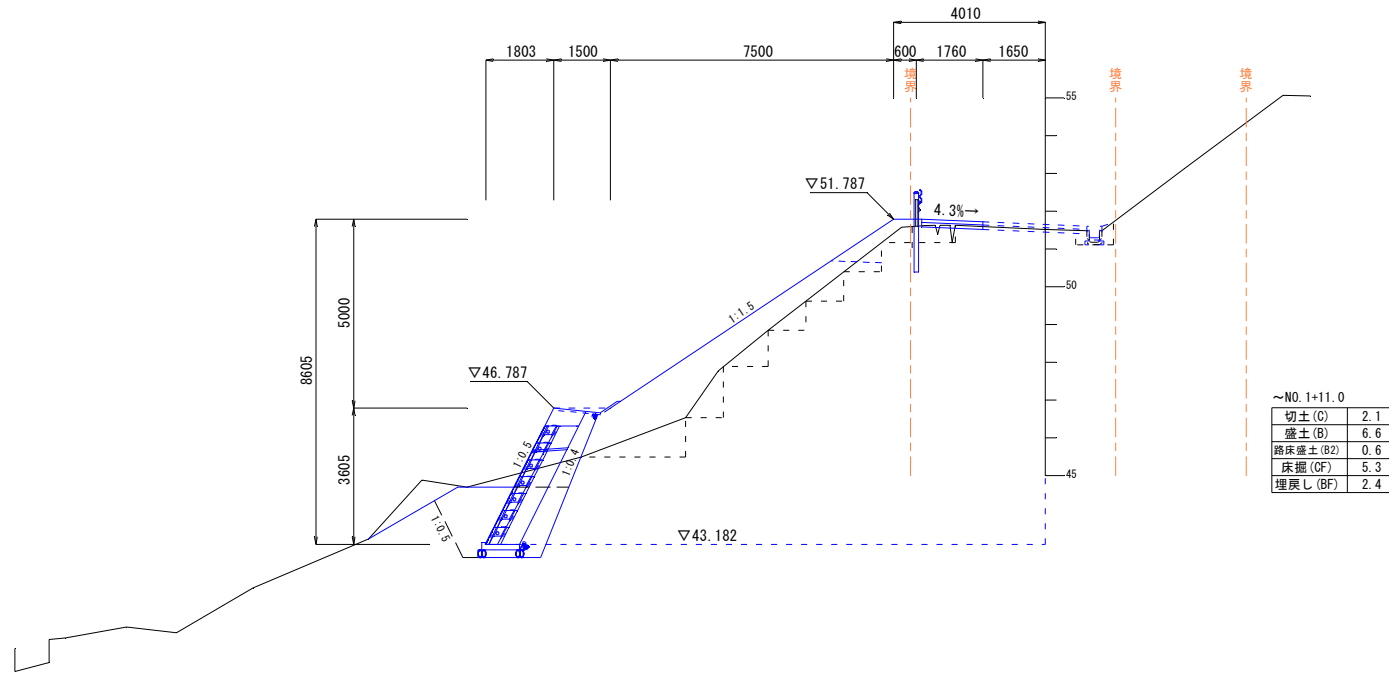
## 長筋原地区 (2工区)

位置	名護市宇屋部地内	
工事名	長筋原支線9号農道災害復旧工事	
測量年月日	図 面 説 明	横断図(1)
測量		
設計		
審査		
課長係長		
12 葉中 9 葉	名護市役所 農林水産課	

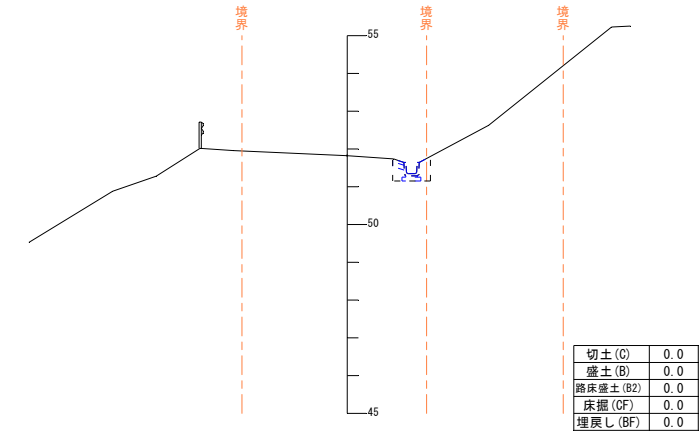
# 横断図(2)

S=1/100

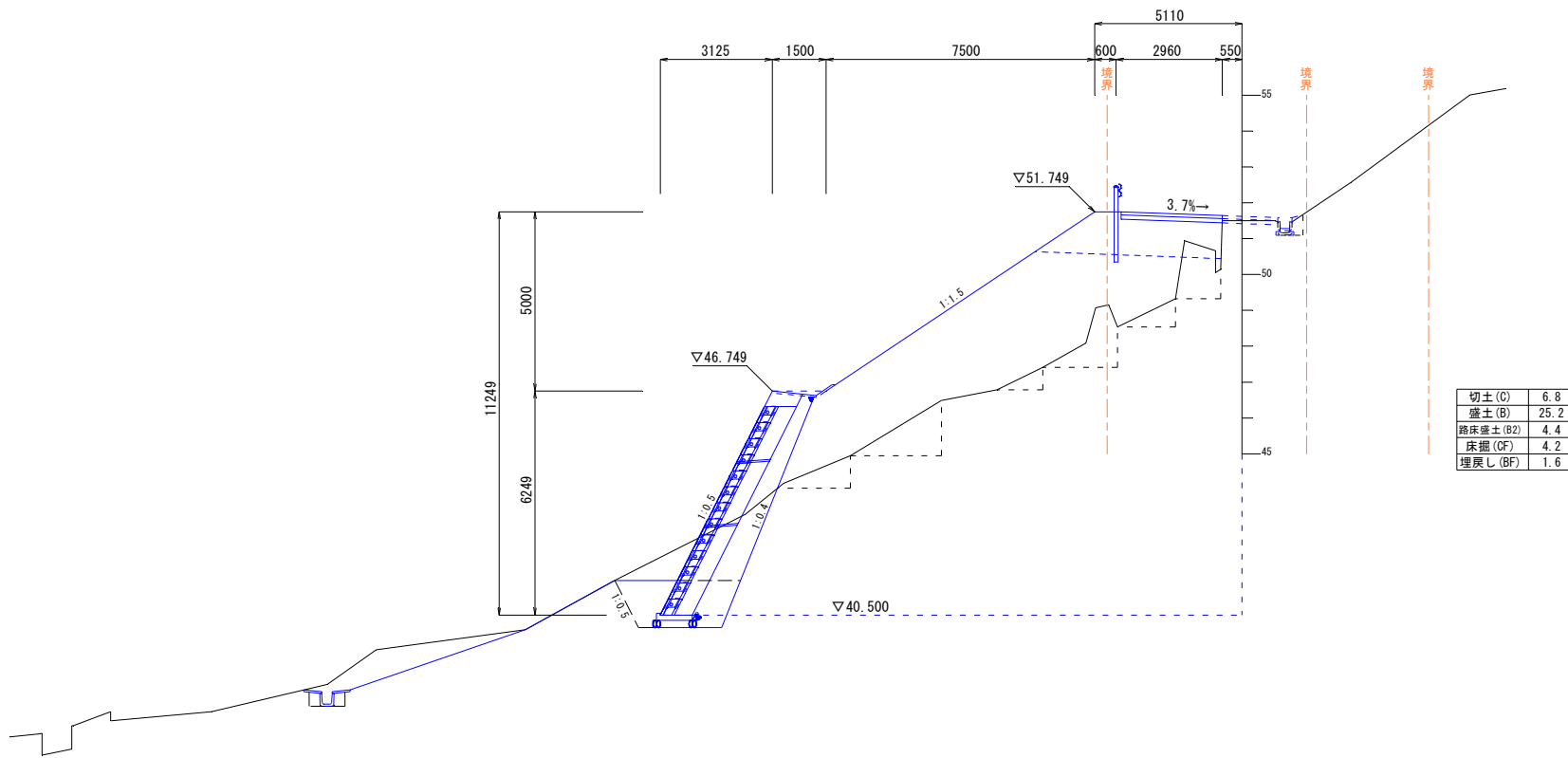
No. 1+8.0  
GH=51.52  
FH=



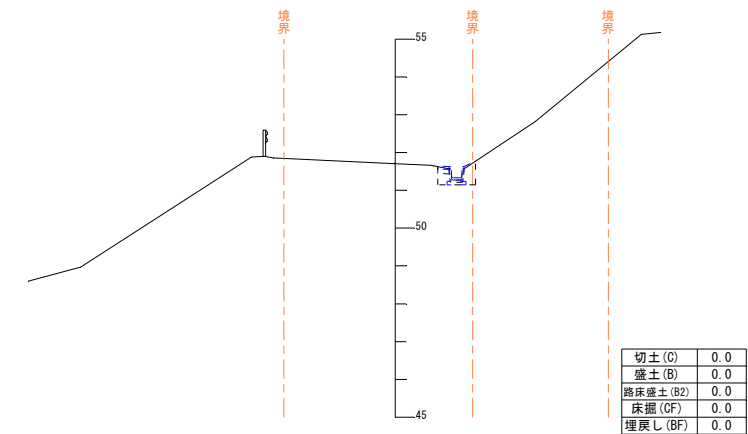
No. 2+3.0  
GH=51.83  
FH=



No. 1+4.0  
GH=51.50  
FH=51.53



No. 2  
GH=51.70  
FH=



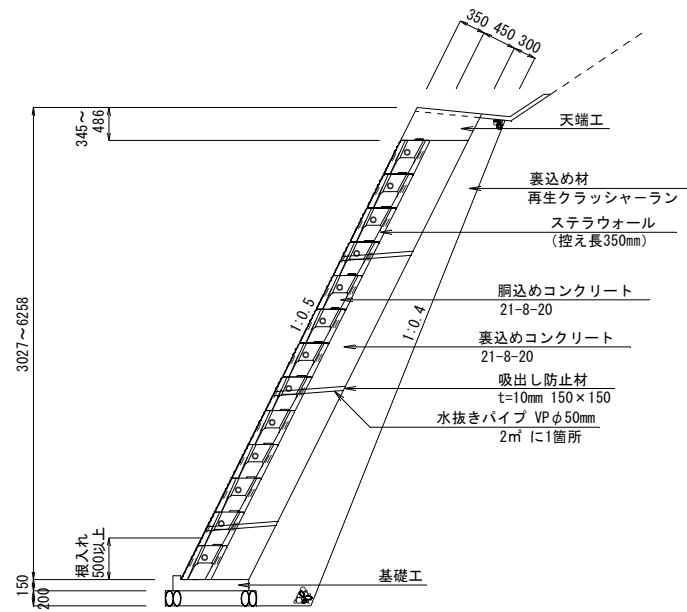
## 長筋原地区 (2工区)

位置	名護市宇屋部地内	
工事名	長筋原支線9号農道災害復旧工事	
測量年月日	図 面 説 明	横断図(2)
測量		
設計		
審査		
課長係長		
12 葉中 10 葉	名護市役所 農林水産課	

詳細図 (1)

大型間知ブロック断面図

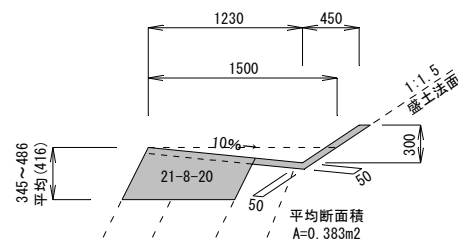
S=1/50



天端工

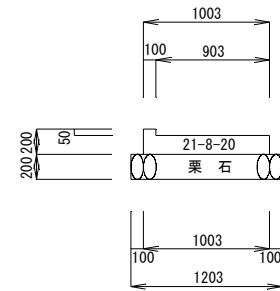
S=1/30

(天端コンクリート 兼 小段排水)



基礎工

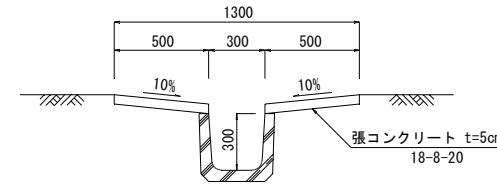
S=1/30



縦排水工 (300)

S=1/20

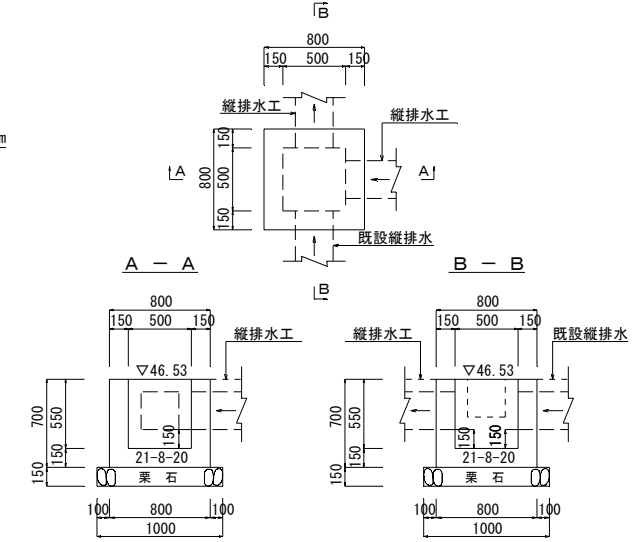
(上蓋式U型側溝 1種)



集水桝

S=1/30

平面図

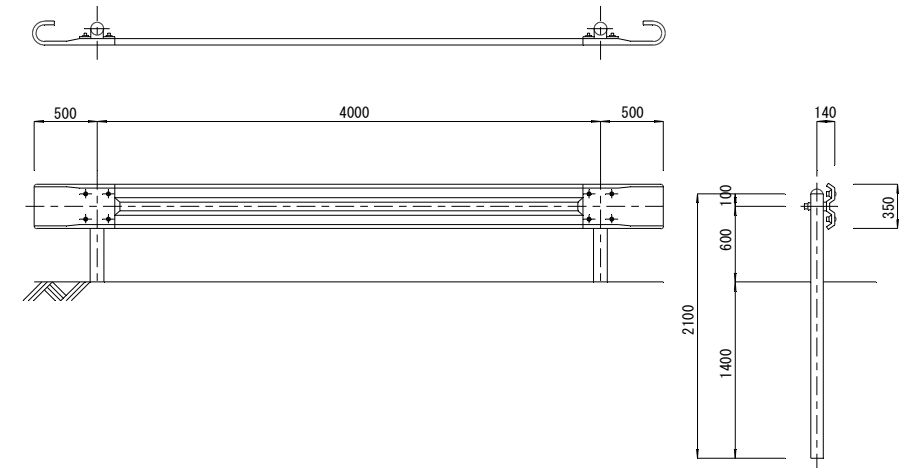


ガードレール撤去・再設置

S=1/30

平面図・立面図  
Gr-C-4E

断面図

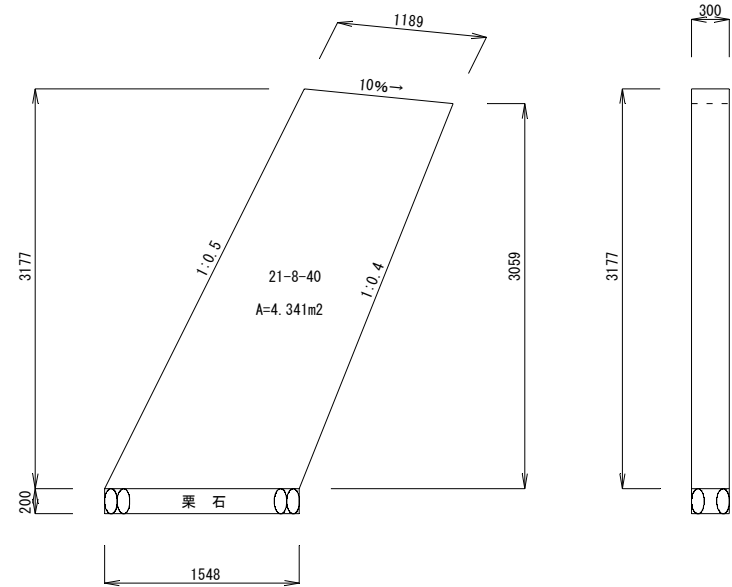


小口止 (1)

S=1/30

側面図

正面図

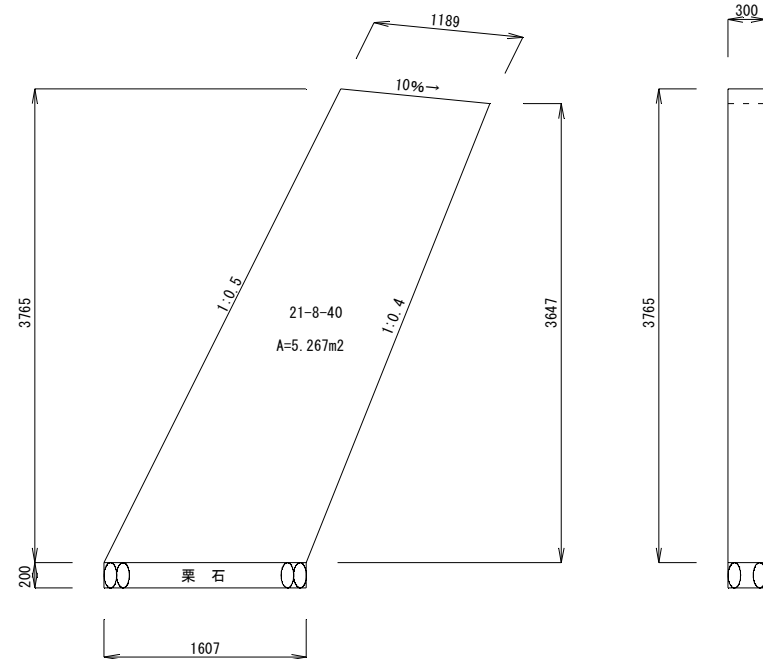


小口止 (2)

S=1/30

側面図

正面図



長筋原地区 (2工区)

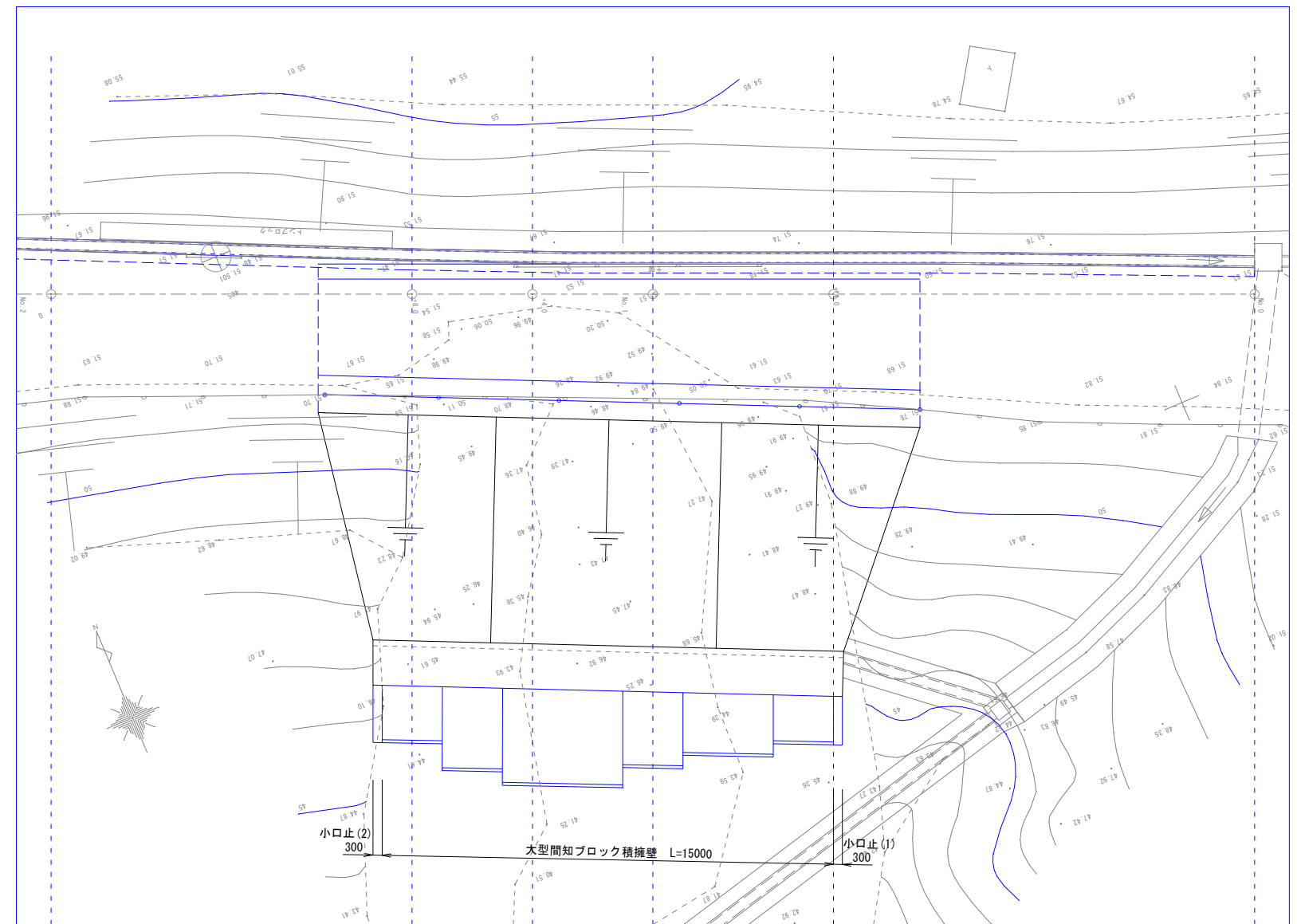
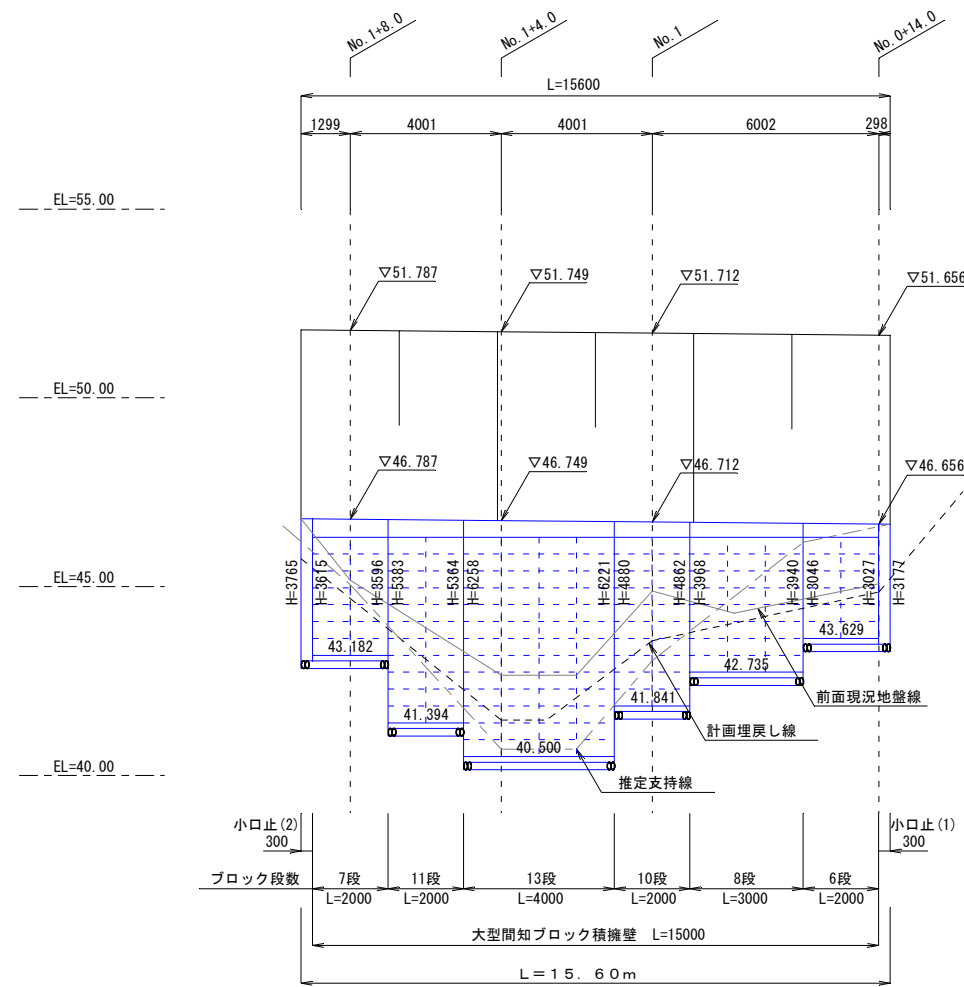
位置	名護市宇屋部地内	
工事名	長筋原支線9号農道災害復旧工事	
測量年月日	図 面 説 明	詳細図 (1)
測量		
設計		
審査		
課長係長		
12 葉中 11 葉	名護市役所 農林水産課	

# 詳細図 (2)

大型間知ブロック積擁壁計画図 S=1:100

展開図 S=1:100

平面図 S=1:100



## 長筋原地区 (2工区)

位置	名護市宇屋部地内	
工事名	長筋原支線9号農道災害復旧工事	
測量年月日	図 面 説 明	詳細図 (2)
測量		
設計		
審査		
課長係長		
12 葉中 12 葉	名護市役所 農林水産課	