

工 事 名 : 宮里大南線(宮里区間)道路改良工事(その3)

位 置 : 名護市 宮里 地内

位置図・ S=1/5,000

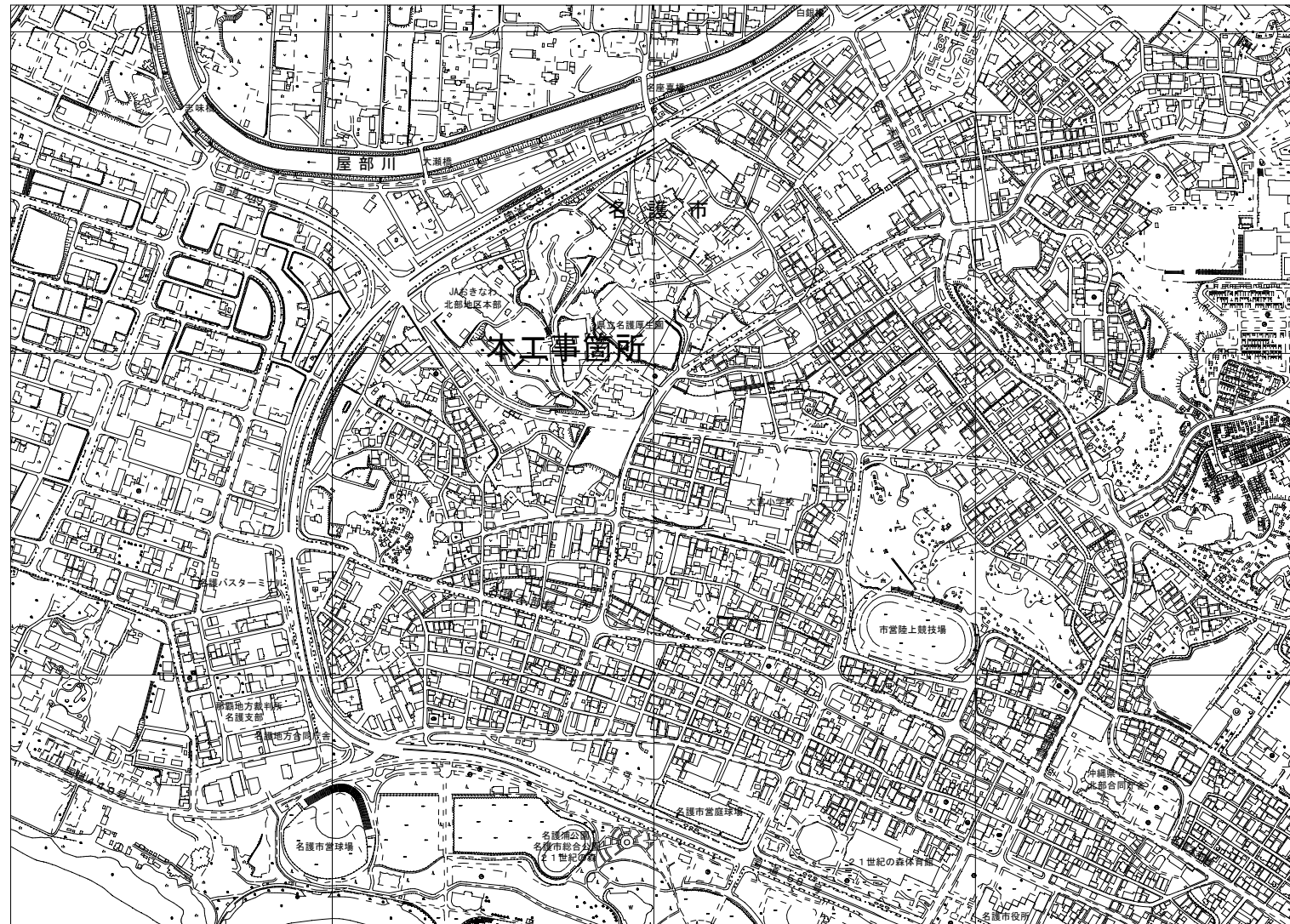


図 面 目 録

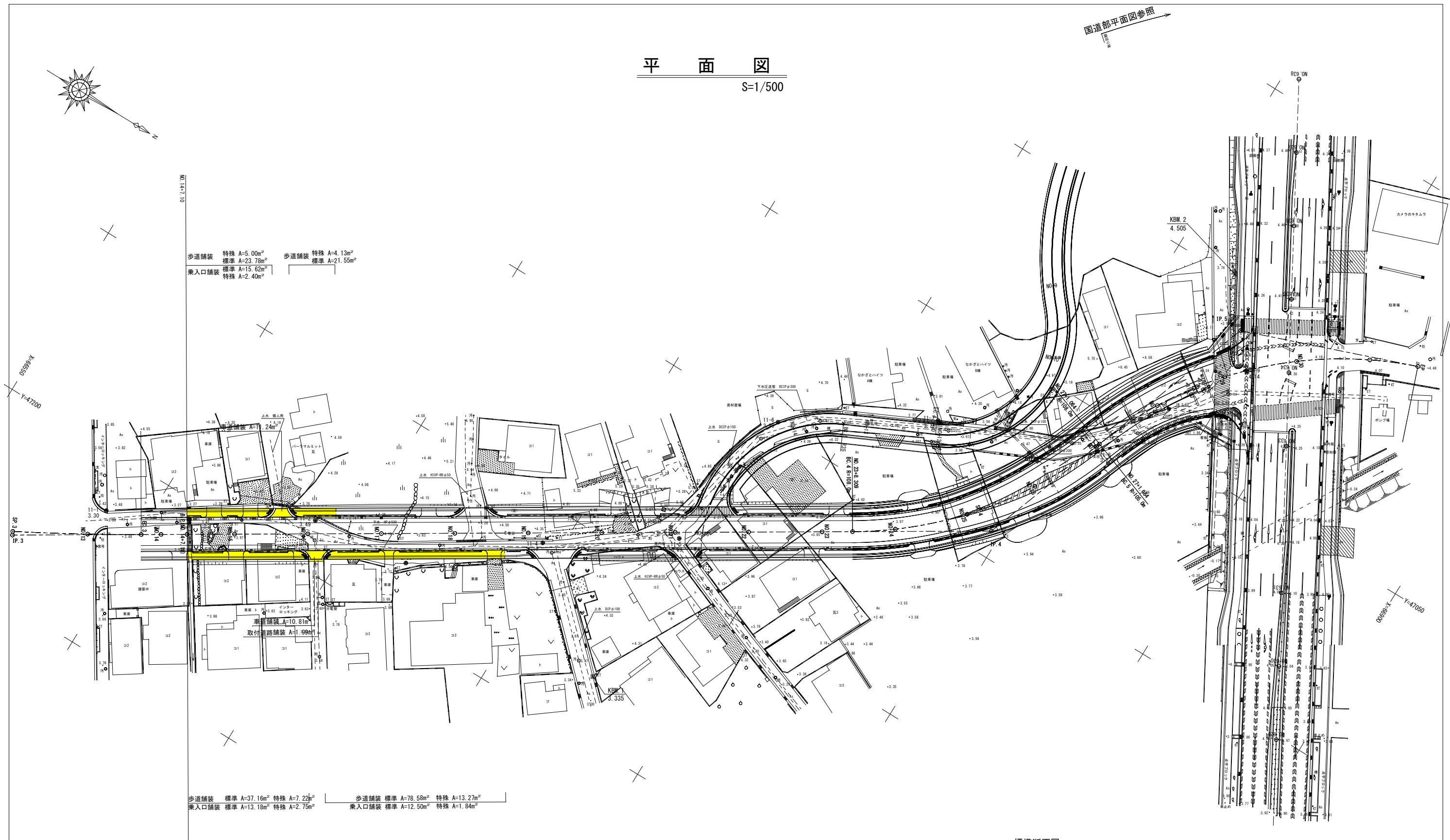
図面番号	図面名称
6-1	位置図
-2	平面図
-3	縦断図
-4	横断図-1
-5	横断図-2
-6	構造図

令和8年度	
宮里大南線(宮里区間)道路改良工事(その3)	
位置	名護市 宮里 地内
図面	位置図
縮尺	図示
図面番号	6 葉中 01 葉
名護市役所 建設部 都市計画課	

# 平面図

S=1/500

国道部平面図参照

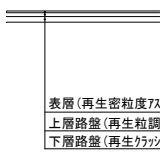


歩道舗装 特殊 A=5.00m<sup>2</sup> 標準 A=23.78m<sup>2</sup>  
乗入口舗装 標準 A=15.62m<sup>2</sup> 特殊 A=2.40m<sup>2</sup>  
歩道舗装 特殊 A=4.13m<sup>2</sup> 標準 A=21.55m<sup>2</sup>

歩道舗装 標準 A=37.16m<sup>2</sup> 特殊 A=7.22m<sup>2</sup>  
乗入口舗装 標準 A=13.18m<sup>2</sup> 特殊 A=2.75m<sup>2</sup>  
歩道舗装 標準 A=78.58m<sup>2</sup> 特殊 A=13.27m<sup>2</sup>  
乗入口舗装 標準 A=12.50m<sup>2</sup> 特殊 A=1.84m<sup>2</sup>

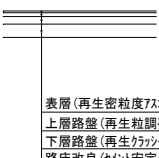
IP. 3		IP. 4		IP. 5		E.P.	
X	66,570.881	X	66,797.354	X	66,826.514	X	66,872.769
Y	47,233.738	Y	47,093.095	Y	47,011.030	Y	46,994.049
IA	6-28-17	IA	38-35-51	IA	50-16-46		
R	620,000	R	108,000	R	105,000		
TL	35.050	TL	37.818	TL	49.274		
SL	0.990	SL	6.430	SL	10.987		
CL	70.026	CL	72.755	CL	92.142		

乗入摺付舗装 S=1/100



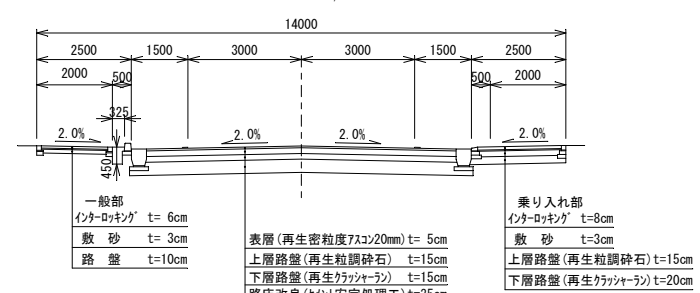
※現況舗装を確認し施工を行うものとする。

取付道路舗装 S=1/100



※現況舗装を確認し施工を行うものとする。

標準断面図 S=1/100

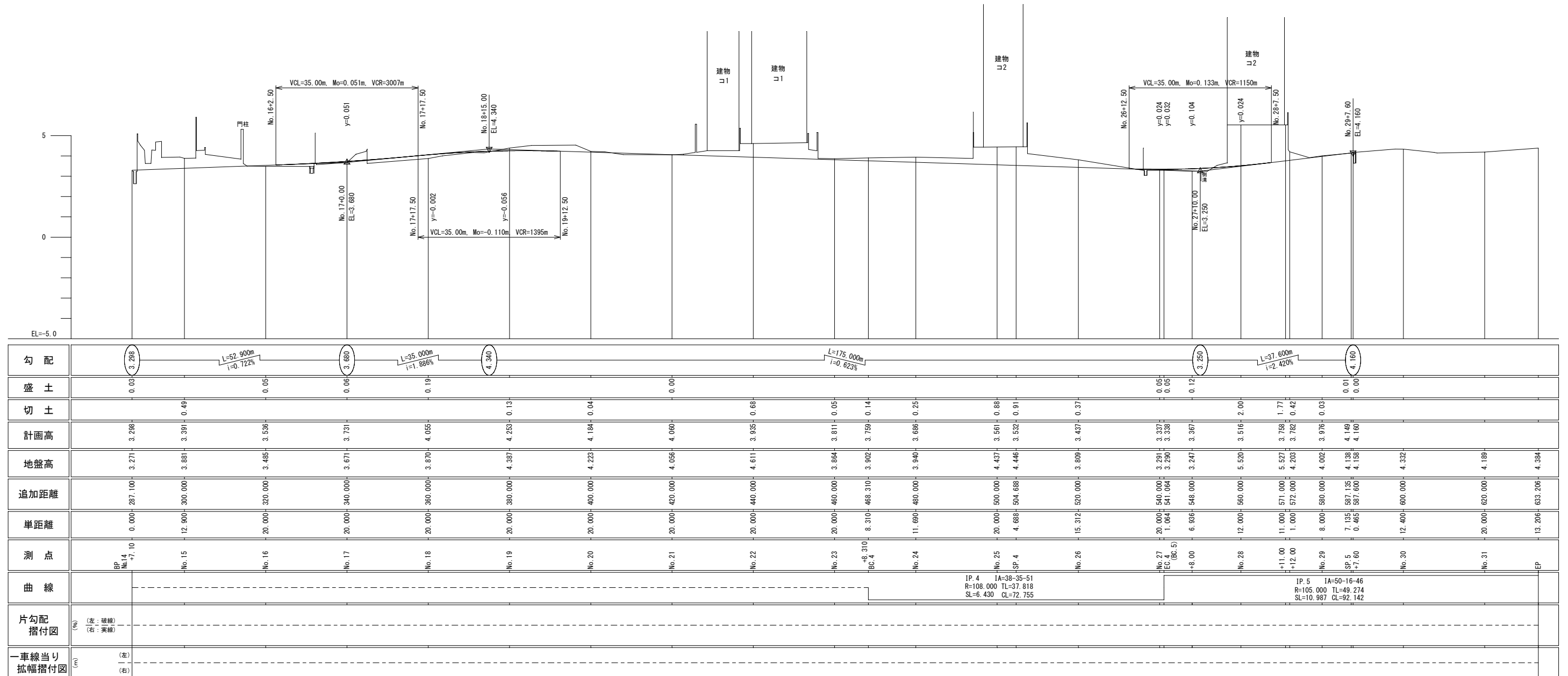


※すり付け箇所に関しては、現況舗装を確認し施工を行うものとする。

令和8年度	
宮里大南線(宮里区間)道路改良工事(その3)	
位置	名護市 宮里 地内
図面	平面図
縮尺	図示
図面番号	6 葉中 02 葉
名護市役所 建設部 都市計画課	

# 縦断図

H=1/500, V=1/100

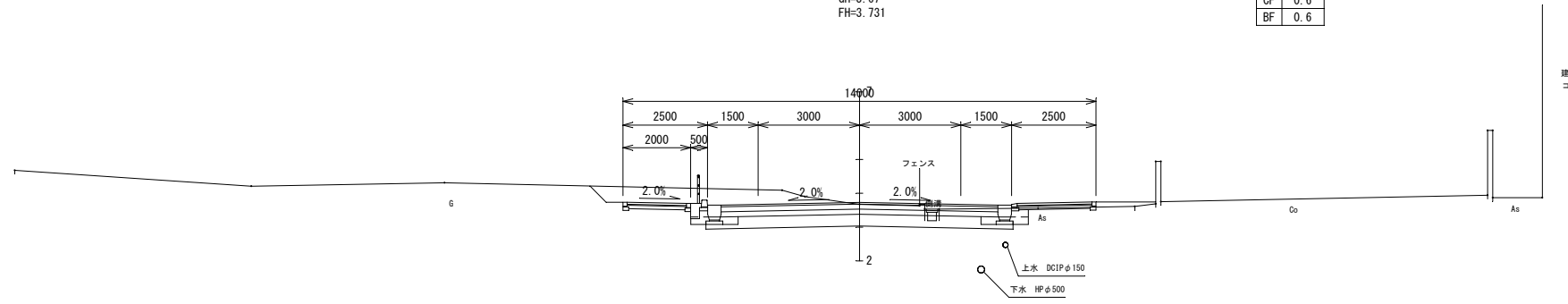


令和8年度	
宮里大南線(宮里区間)道路改良工事(その3)	
位置	名護市 宮里 地内
図面	縦断図
縮尺	図示
図面番号	6 葉中 03 葉
名護市役所 建設部 都市計画課	

# 横断図 - 1 S=1/100

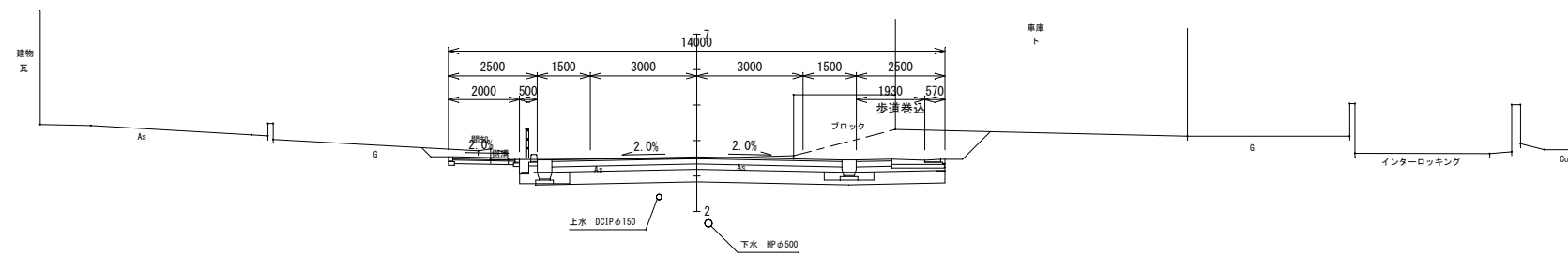
NO. 17  
GH-3. 67  
FH-3. 731

C	6.3
B	0.2
CF	0.6
BF	0.6



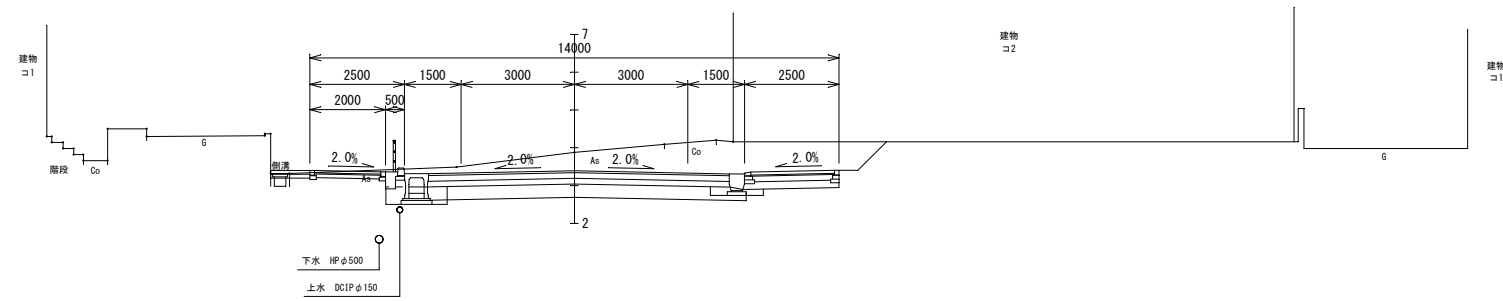
NO. 16  
GH-3. 49  
FH-3. 536

C	8.1
B	0.0
CF	0.8
BF	0.6



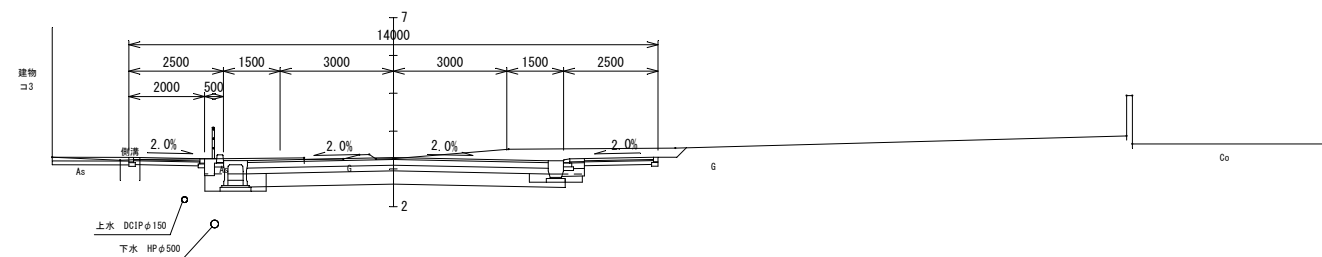
NO. 15  
GH-3. 88  
FH-3. 391

C	12.1
B	-
CF	1.0
BF	0.7



BP (NO. 14+7. 10)  
GH-3. 27  
FH-3. 298

C	6.3
B	-
CF	1.1
BF	0.7



凡例	
C	切土
B	盛土
CF	床掘
BF	埋戻

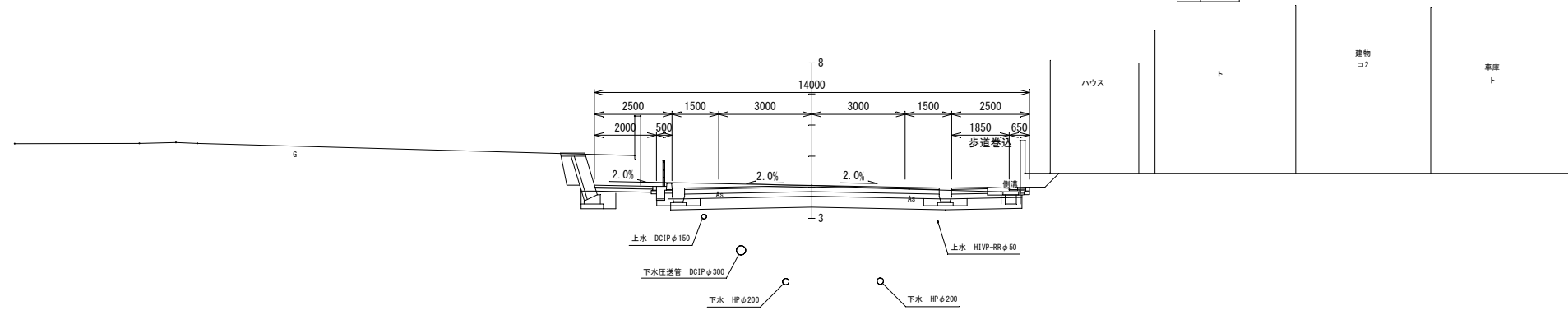
令和8年度	
宮里大南線(宮里区間)道路改良工事(その3)	
位置	名護市 宮里 地内
図面	横断図 -1
縮尺	図示
図面番号	6 葉中 04 葉
名護市役所 建設部 都市計画課	

※地下埋設物(上水道、下水道)は管理図からのものであり参考図である。

# 横断図 - 2 S=1/100

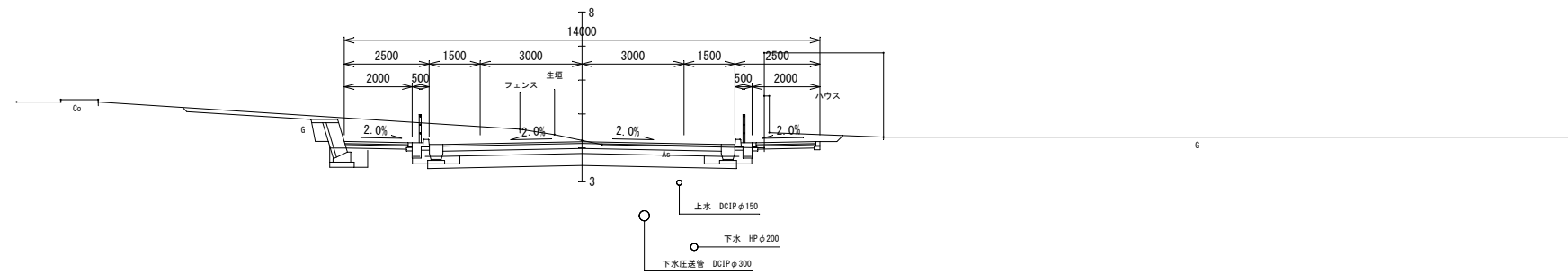
NO. 21  
GH=4.06  
FH=4.060

C	8.0
B	-
CF	1.3
BF	0.8



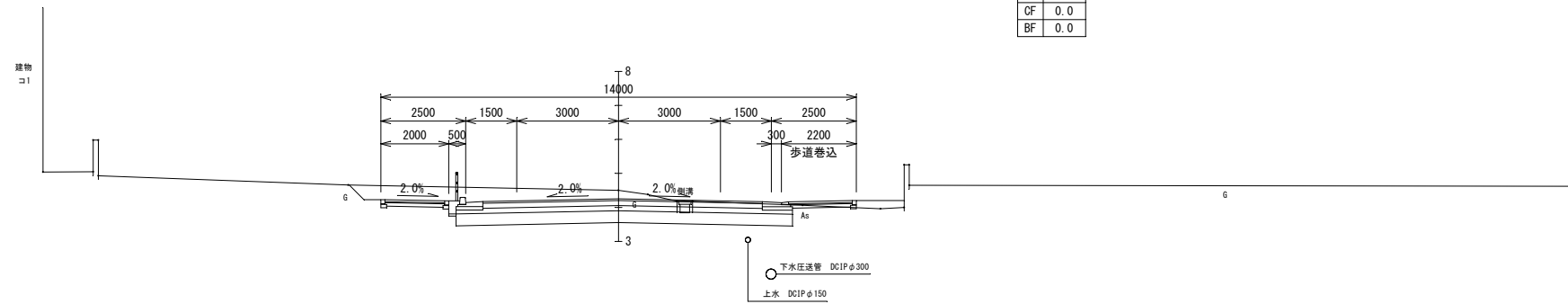
NO. 20  
GH=4.22  
FH=4.184

C	9.1
B	0.0
CF	1.3
BF	0.8



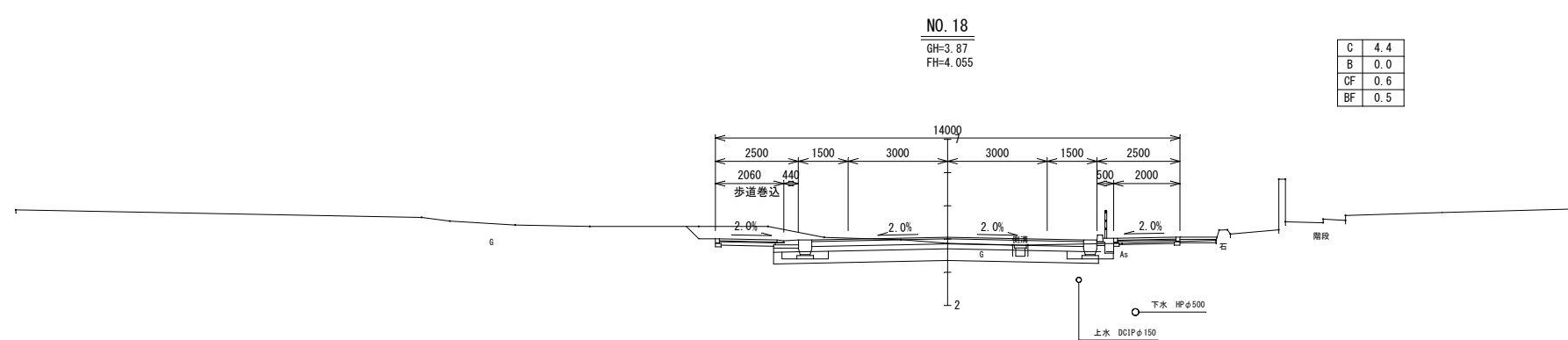
NO. 19  
GH=4.50  
FH=4.253

C	6.8
B	0.3
CF	0.0
BF	0.0



NO. 18  
GH=3.87  
FH=4.055

C	4.4
B	0.0
CF	0.6
BF	0.5

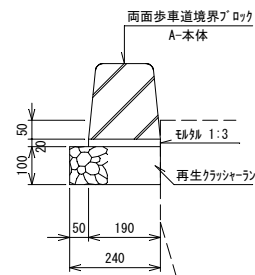


凡例	
C	切土
B	盛土
CF	床掘
BF	埋戻

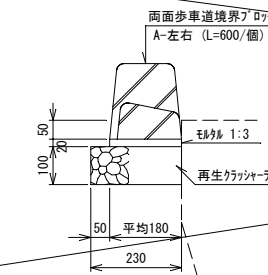
令和8年度	
宮里大南線(宮里区間)道路改良工事(その3)	
位置	名護市 宮里 地内
図面	横断図 -2
縮尺	図示
図面番号	6 葉中 05 葉
名護市役所 建設部 都市計画課	

※地下埋設物(上水道、下水道)は管理図からのものであり参考図である。

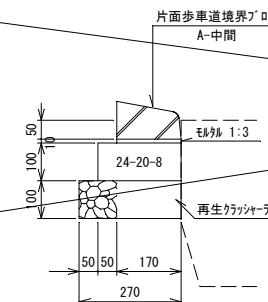
A型縁石 S=1/10



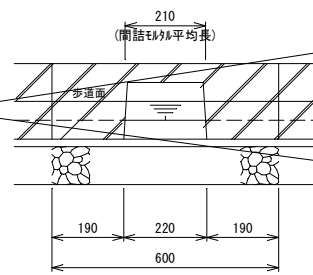
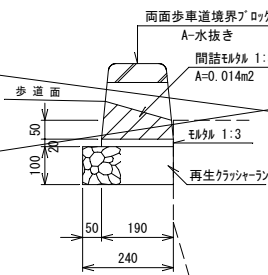
B型縁石 S=1/10



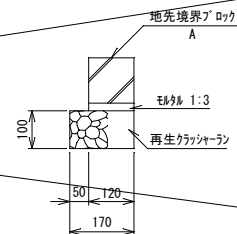
C型縁石 S=1/10



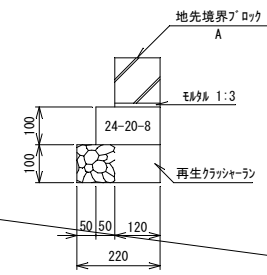
D型縁石 S=1/10



A型地先境界縁石 S=1/10



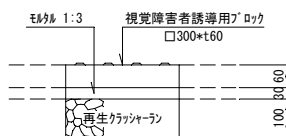
B型地先境界縁石 S=1/10



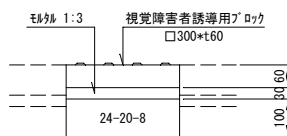
視覚障害者誘導用ブロック S=1/10

※歩道舗装の特殊

一般部

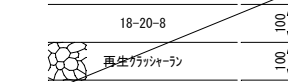


乗入部



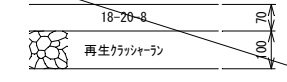
A型張りコン S=1/10

※車両通行部



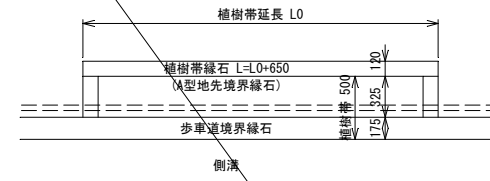
B型張りコン S=1/10

※歩行者用

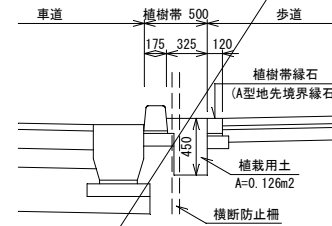


植樹帯 S=1/30

平面図

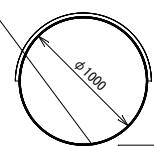


断面図

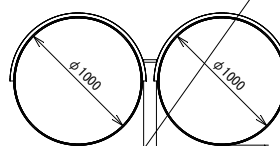


道路反射鏡 S=1/30

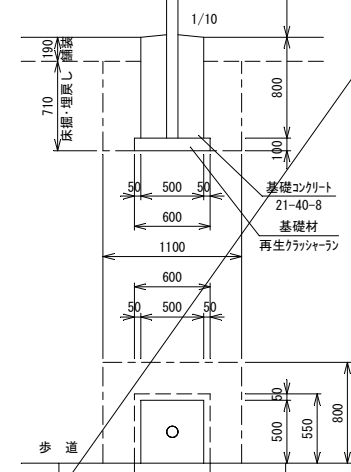
1面鏡



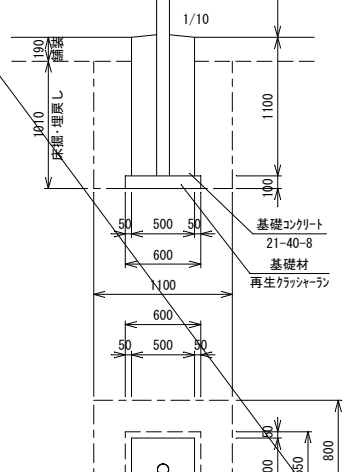
2面鏡



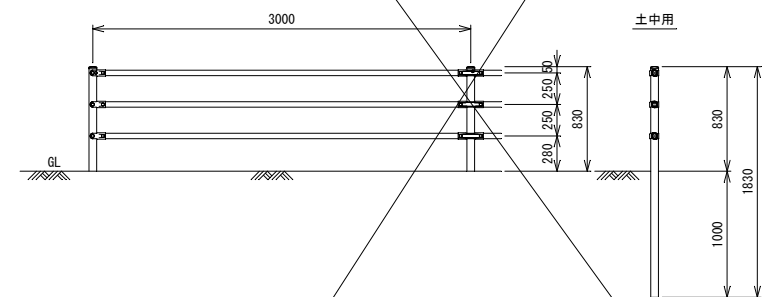
鋼管φ89.1×3.2×4400  
静電粉体焼付(下地亜鉛メッキ)



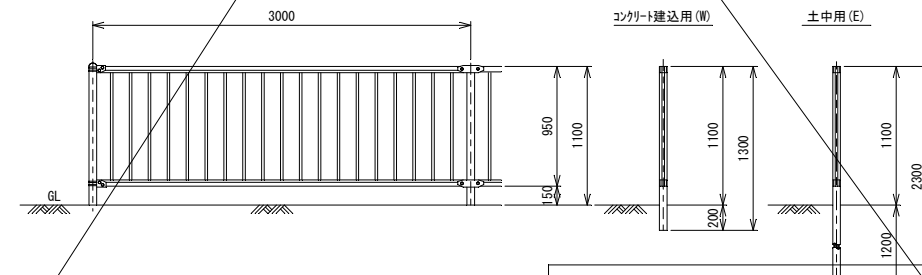
鋼管φ101.6×4.2×4800  
静電粉体焼付(下地亜鉛メッキ)



横断防止柵 S=1/30



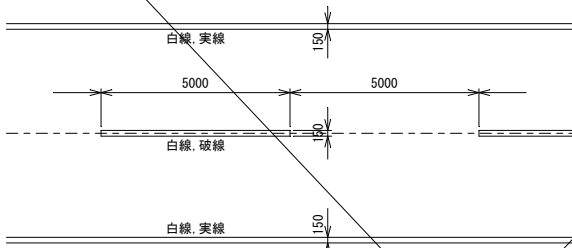
転落防止柵 S=1/30



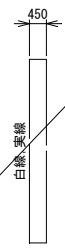
区画線 S=1/100

(溶融式)

中央線、路側線



停止線

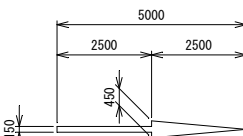


横断歩道



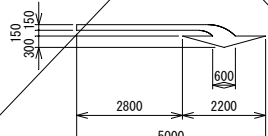
直進矢印

W=15cm換算 L=6.25m



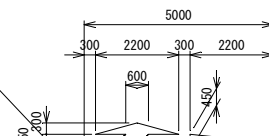
右折矢印

W=15cm換算 L=6.66m

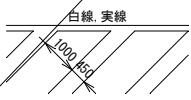


直進左折矢印

W=15cm換算 L=8.91m



ゼブラ線



令和8年度	
宮里大南線(宮里区間)道路改良工事(その3)	
位置	名護市 宮里 地内
図面	構造図
縮尺	図示
図面番号	6 葉中 06 葉
名護市役所 建設部 都市計画課	