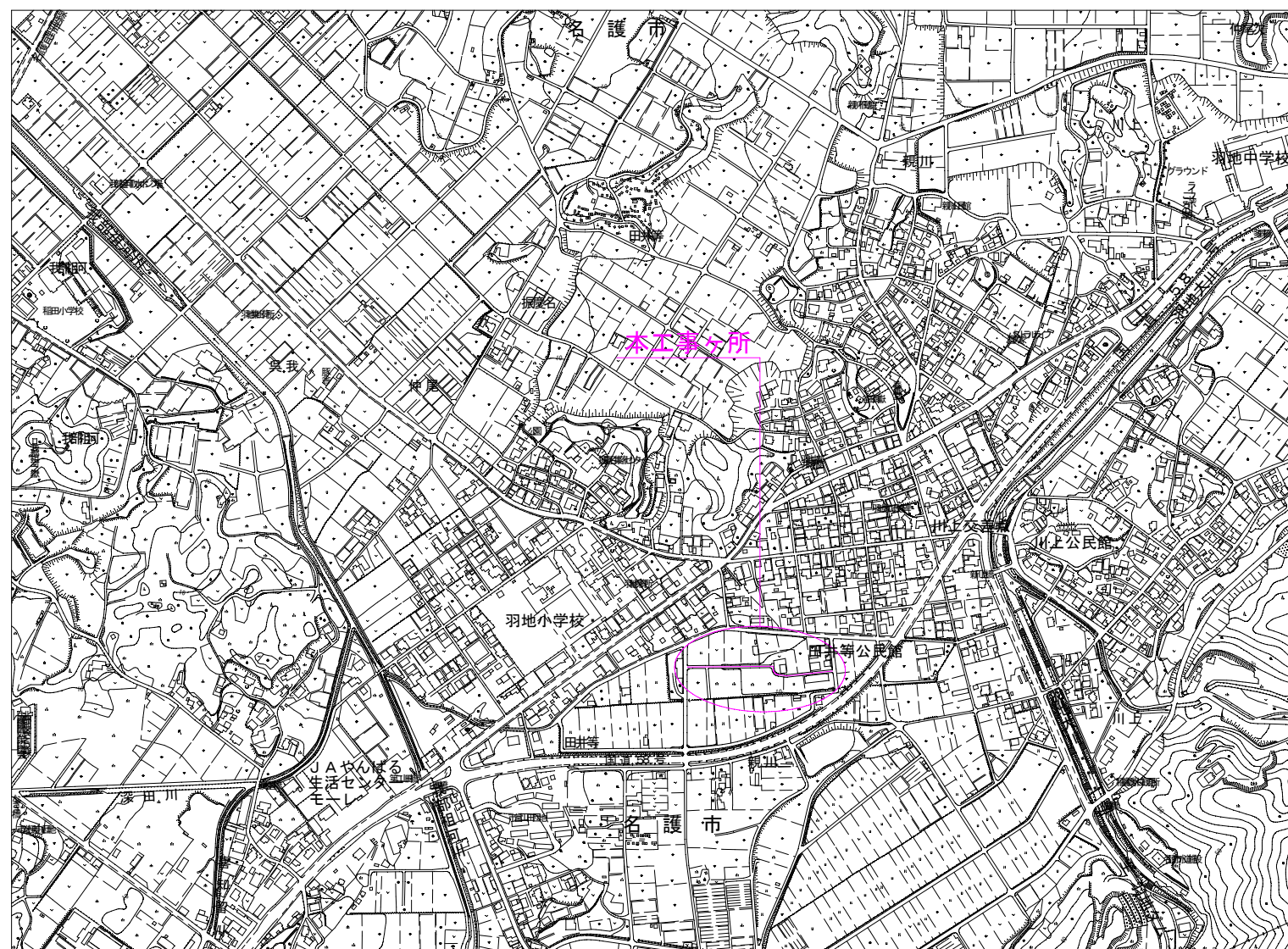


工事名：羽地中部支線14-1号農道整備工事（R8）

位置：名護市字親川地内

位置図・・・ S=1/5,000



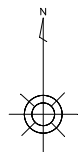
図面目録・・・

図面番号	図面名称・・・
8-1	位置図・・・
-2	平面図・縦断図
-3	横断図-1
-4	横断図-2
-5	横断図-3、流末側溝横断図
-6	標準断面図、詳細図
-7	詳細図
-8	取壊し平面図・詳細図

名護市農林水産部 農林水産課

工事名	羽地中部支線14-1号農道整備工事（R8）		
図面名	位置図		
作成年月日	令和8年6月		
縮尺	図示	図面番号	8葉中1葉
会社名			
発注者	名護市農林水産部 農林水産課		

平面図 S=1/500



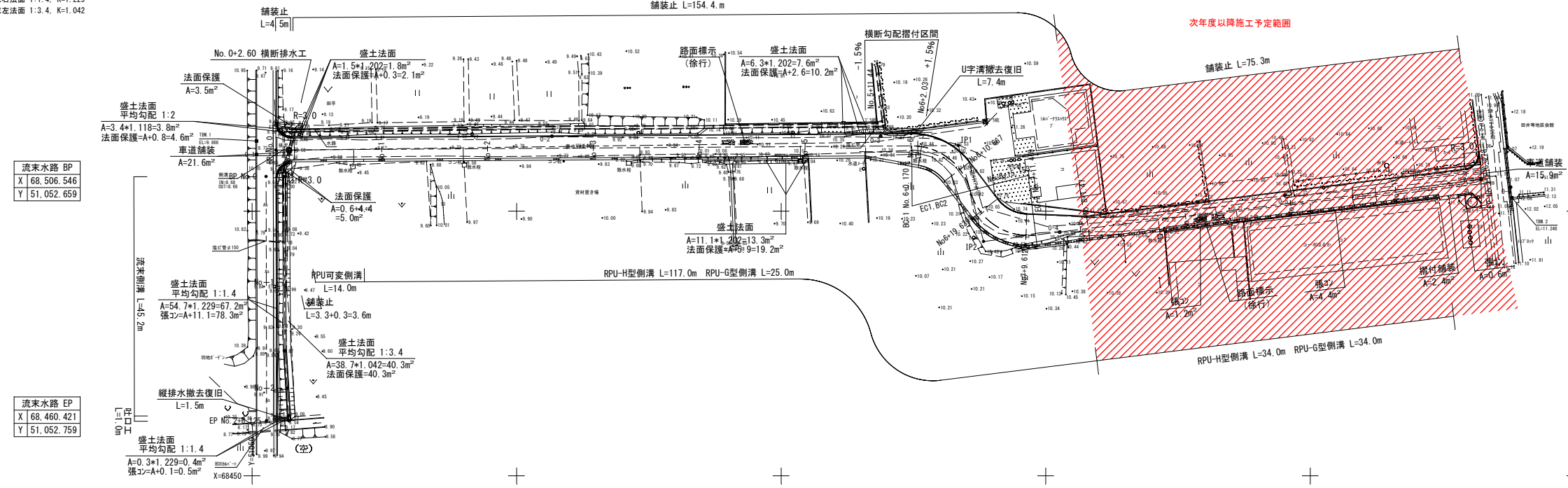
BP
X 68,511.538
Y 51,054.503

IP1
X 68,512.389
Y 51,183.480
IA 75-38-04.09
R 11.350
TL 8.809
SL 3.018
CL 14.983

IP2
X 68,494.267
Y 51,188.249
IA 82-21-45.26
R 11.350
TL 9.930
SL 3.730
CL 16.316

EP
X 68,505.986
Y 51,282.260

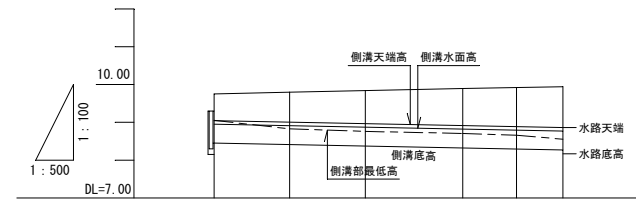
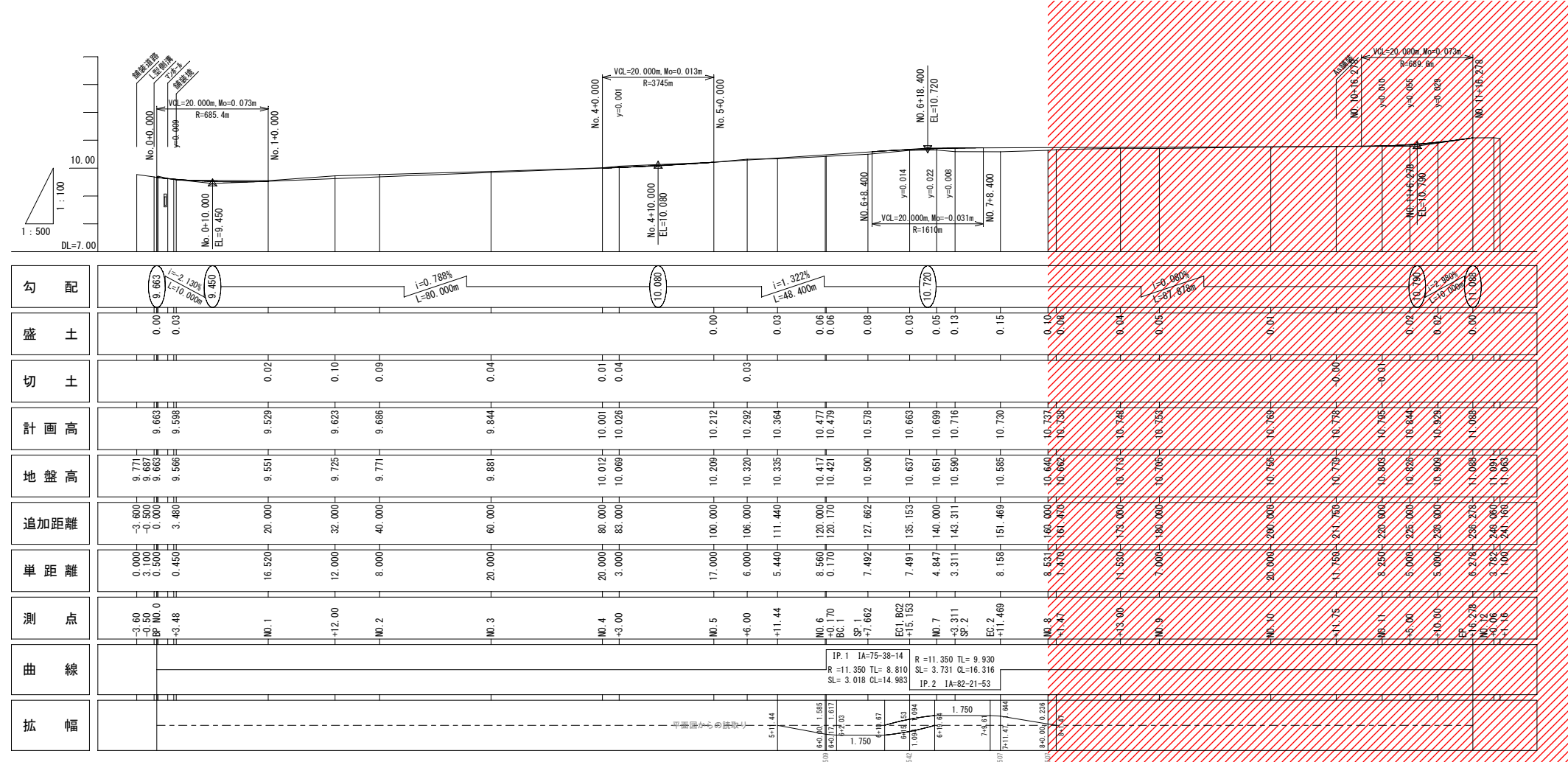
法面勾配補正係数 (K)
 盛土法面 1:1.5, K=1.202 (標準)
 盛土法面 1:2.0, K=1.118
 盛土面(補正無し) K=1
 流末右法面 1:1.4, K=1.229
 流末左法面 1:3.4, K=1.042



縦断図 H=1/500, V=1/100

次年度以降施工予定範囲

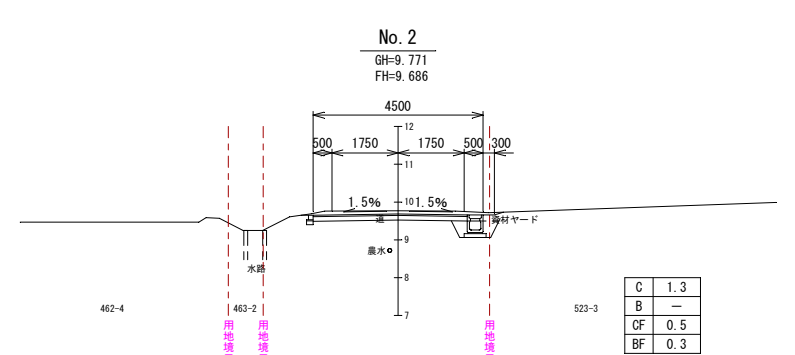
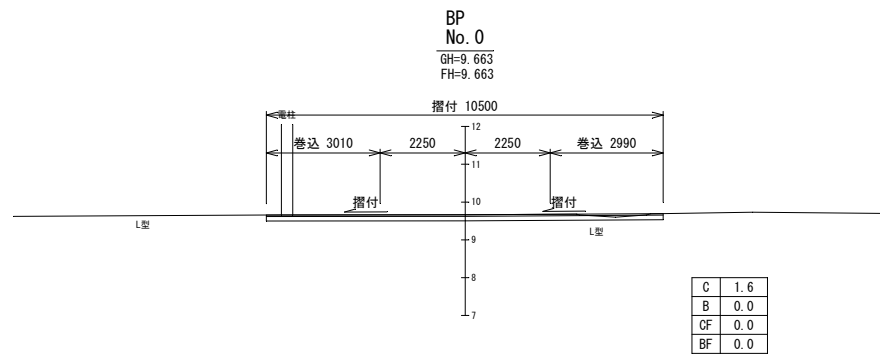
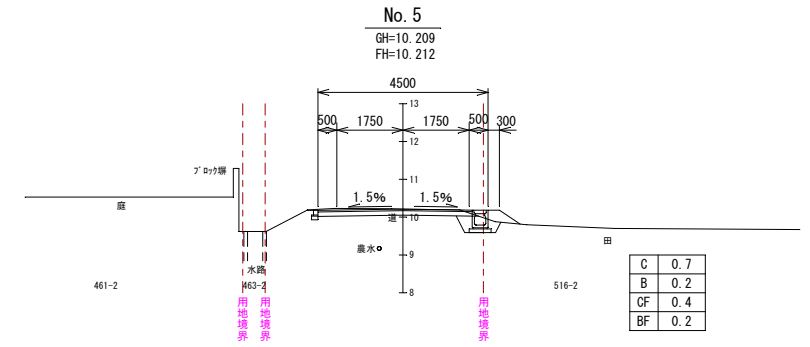
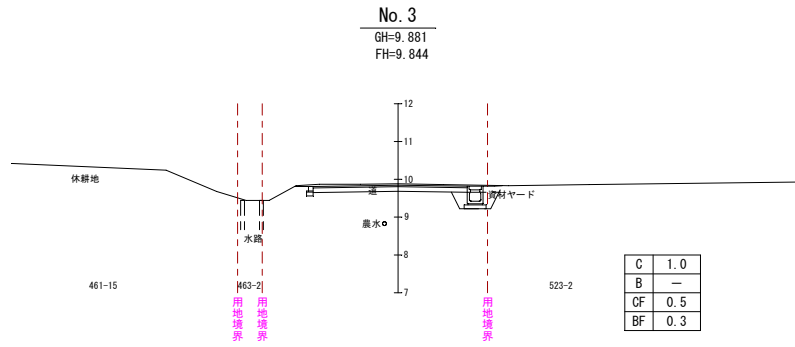
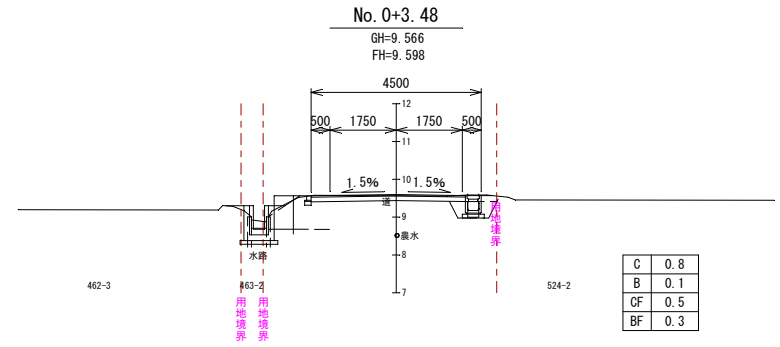
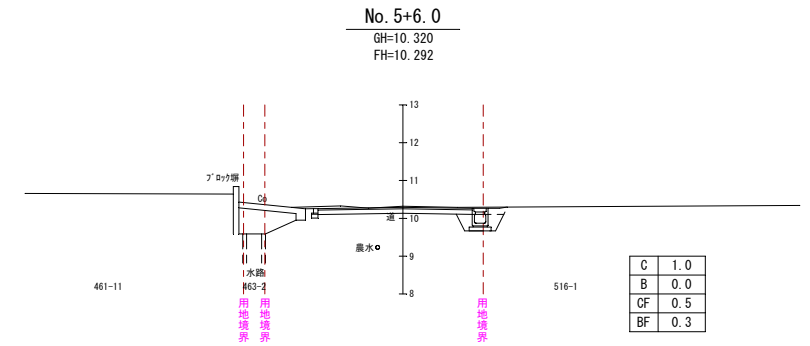
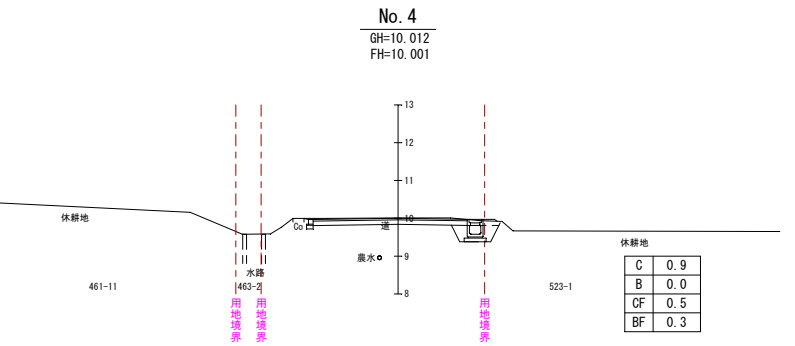
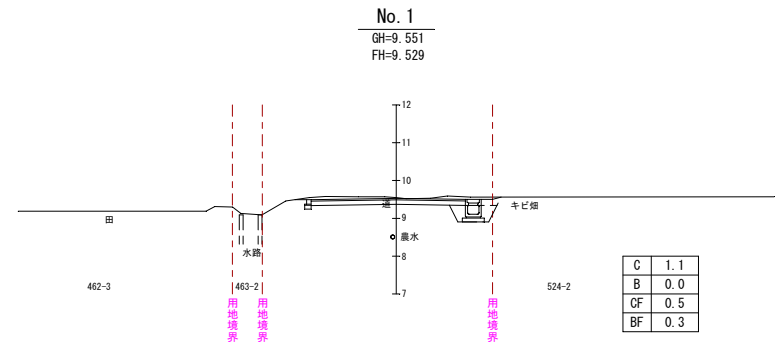
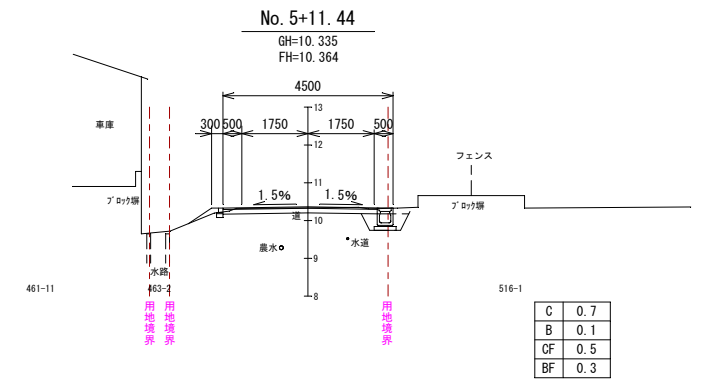
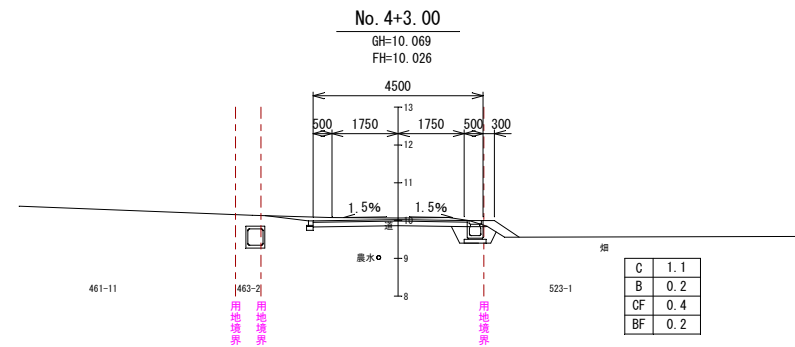
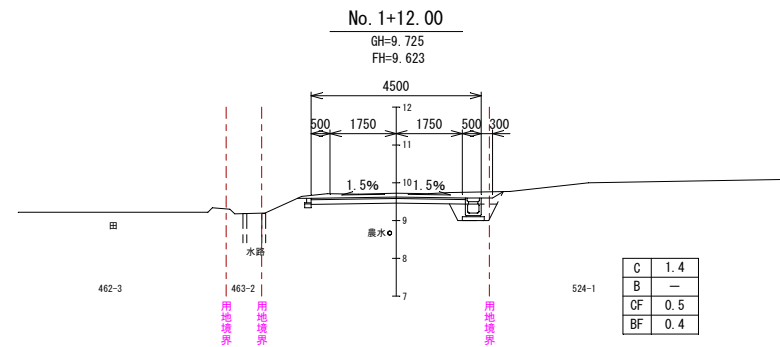
流末側溝縦断図 H=1/500, V=1/100



勾配	① 9.045 $i=0.394\%$ $L=46.146m$ ② 8.883					
計画高-最低高	-0.01	0.18	0.21	0.21	0.23	0.31
計画高 (側溝天端)	9.045	9.006	8.966	8.915	8.887	8.883
最低高 (側溝部)	9.051	8.827	8.759	8.704	8.659	8.553
地盤高 (道路高)	9.751	9.797	9.839	9.894	9.919	9.943
追加距離	0.000	10.000	20.000	32.900	40.012	46.146
単距離	0.000	10.000	10.000	12.900	7.112	6.134
測点	BP NO.0	+10.00	NO.1	+12.90	NO.2	+6.125 EP

工事名	羽地中部支線14-1号農道整備工事 (R8)
図面名	平面図・縦断図
作成年月日	令和 8 年 6 月
縮尺	図示 図面番号 8 葉中 2 葉
会社名	
発注者	名護市農林水産部 農林水産課

横断図-1 S=1/100



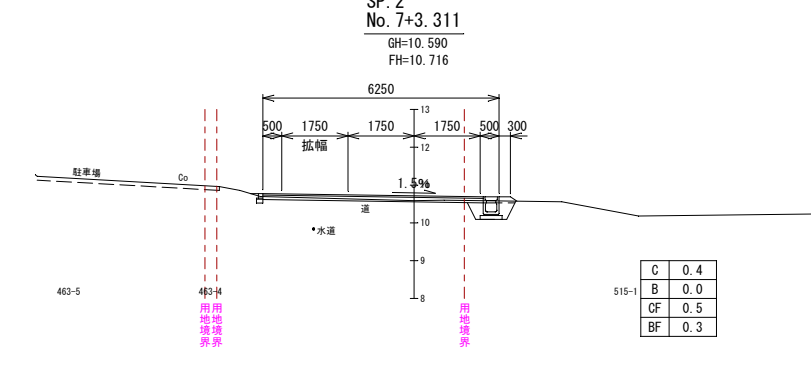
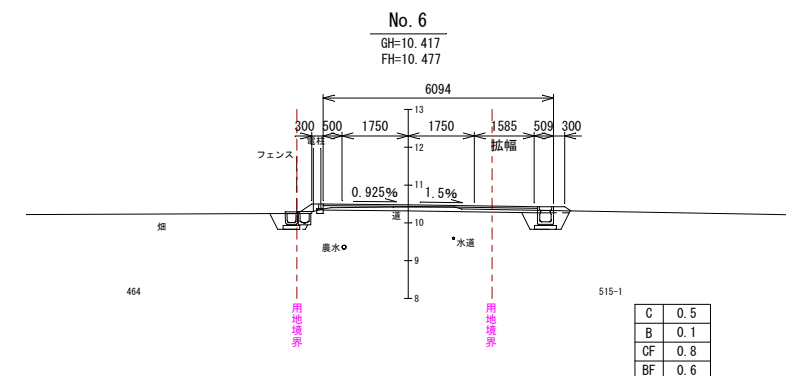
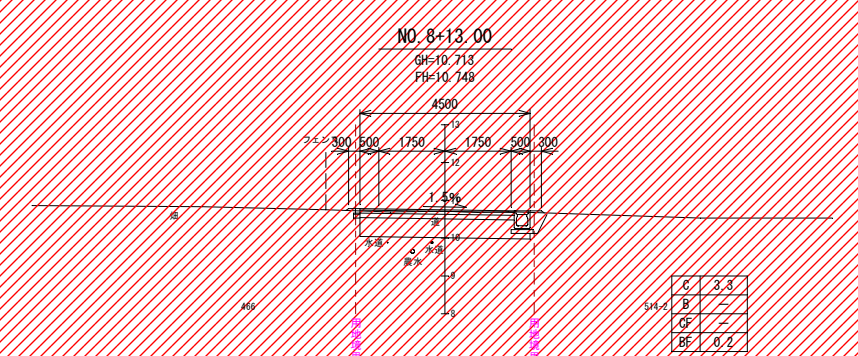
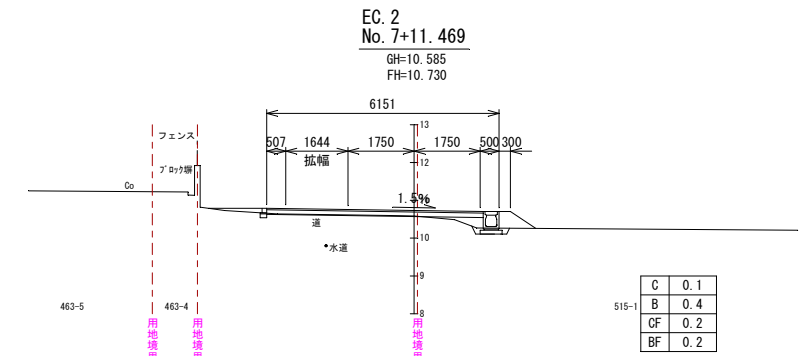
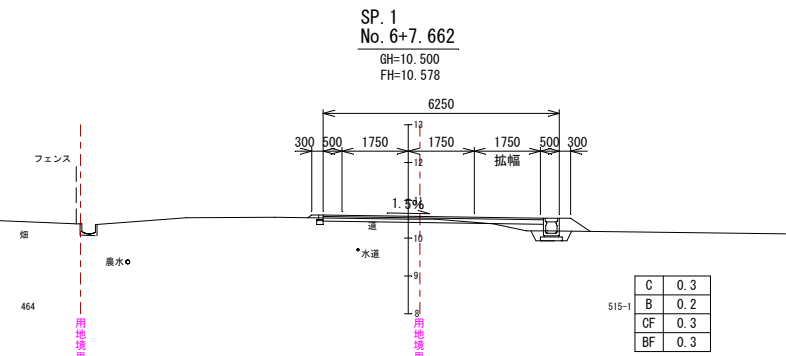
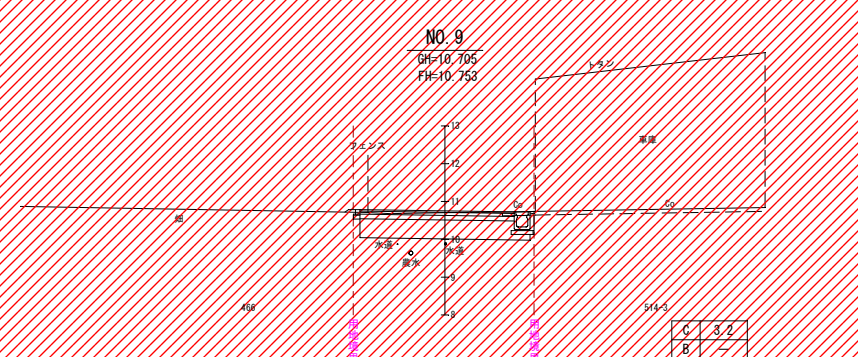
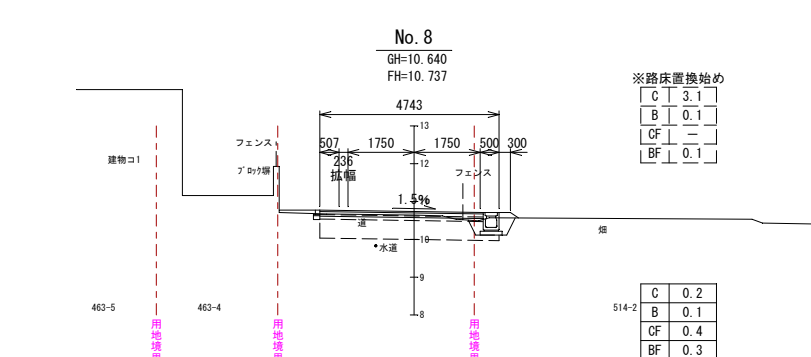
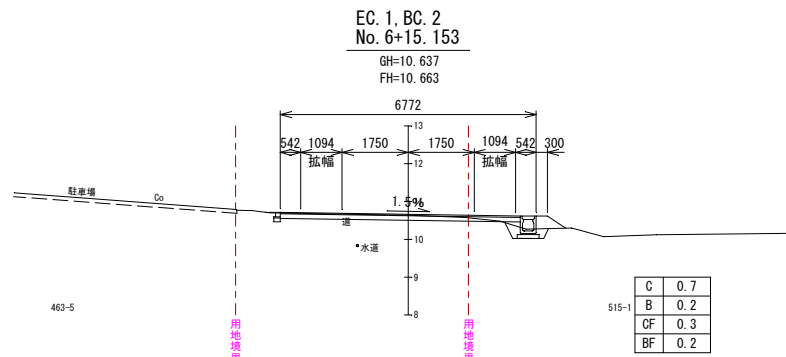
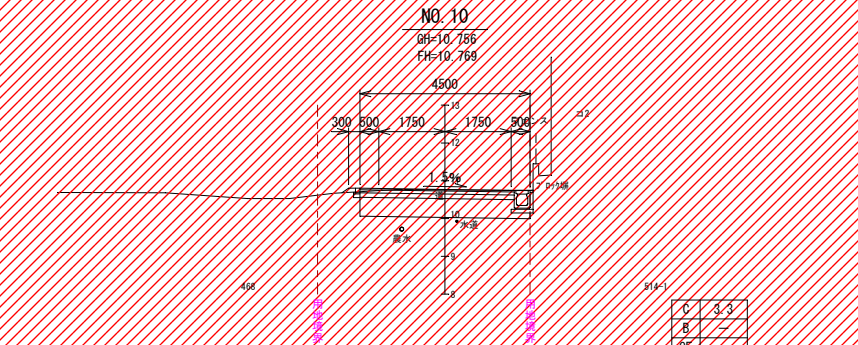
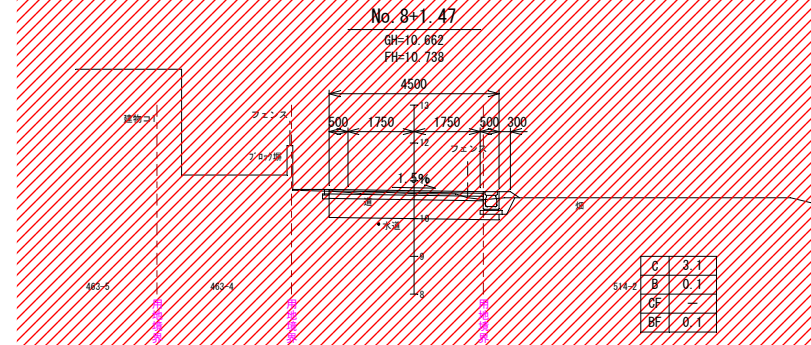
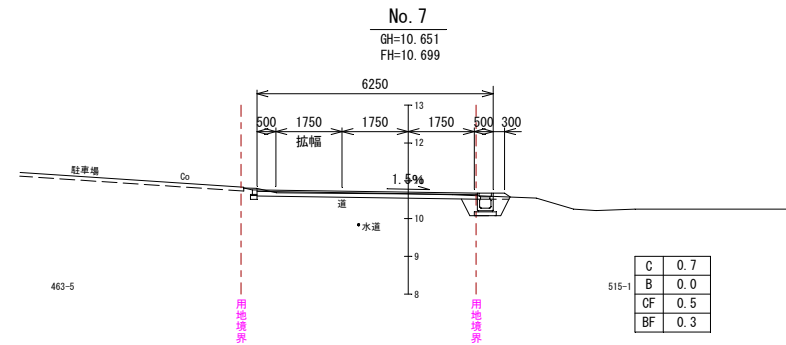
凡例

C	切土
B	盛土
CF	床掘
BF	埋戻

工事名	羽地中部支線14-1号農道整備工事 (R8)		
図面名	横断図 - 1		
作成年月日	令和 8 年 6 月		
縮尺	図示	図面番号	8 葉中 3 葉
会社名			
発注者	名護市農林水産部 農林水産課		

横断図-2 S=1/100

次年度以降予定範囲



次年度以降施工予定範囲

※左横断勾配欄付：No. 5+11.44(-1.5%)~No. 6+2.03(1.5%)

凡例

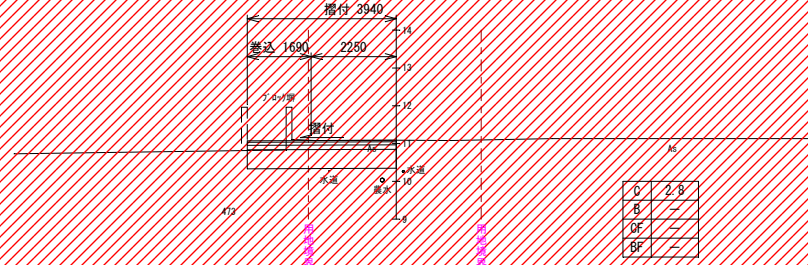
C	切土
B	盛土
CF	床掘
BF	埋戻

工事名	羽地中部支線14-1号農道整備工事 (R8)
図面名	横断図 - 2
作成年月日	令和 8 年 6 月
縮尺	図示 図面番号 8 葉中 4 葉
会社名	
発注者	名護市農林水産部 農林水産課

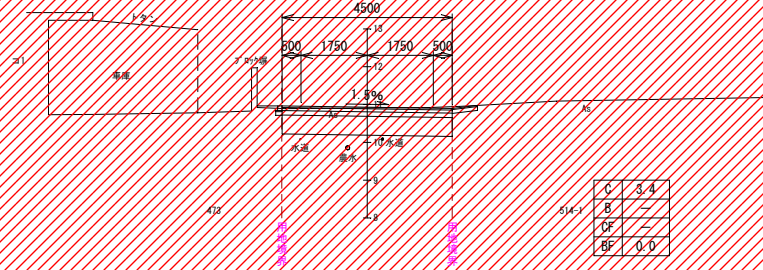
横断図-3 S=1/100

流末側溝横断図 S=1/100

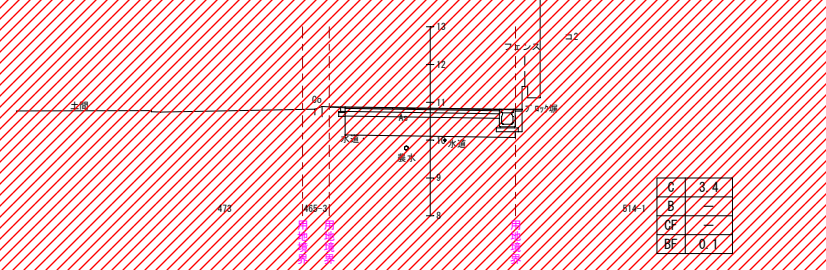
EP
NO. 11+16.278
GH=11.088
FH=11.088



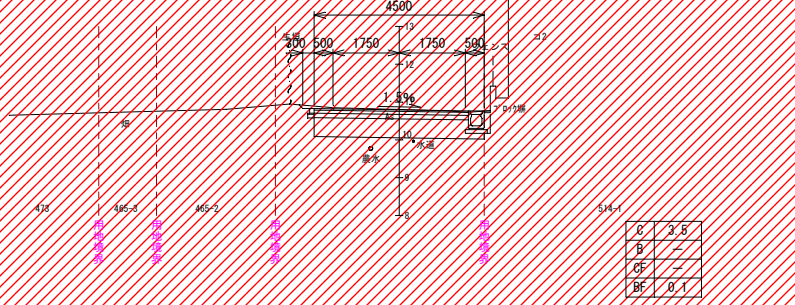
NO. 11+10.00
GH=10.909
FH=10.928



NO. 11+5.00
GH=10.826
FH=10.844

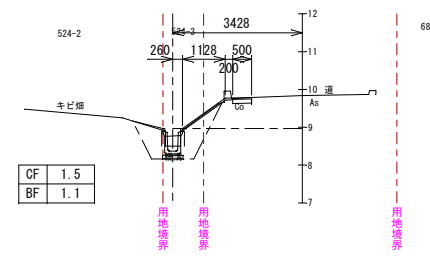


NO. 11
GH=10.803
FH=10.795

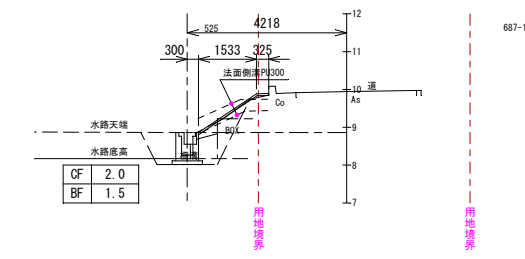


次年度以降施工予定範囲

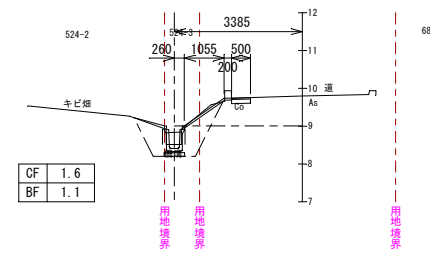
No. 1
GH=9.839
FH=8.966



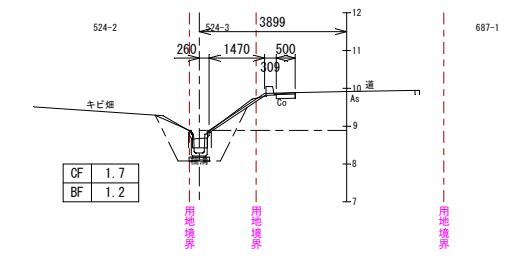
E P
NO. 2+6.125
GH=9.943
FH=8.863



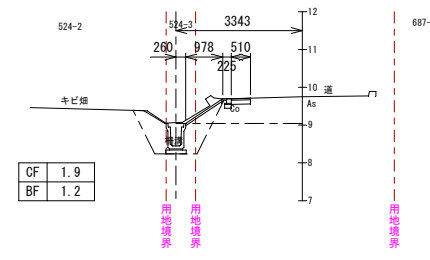
No. 0+10.0
GH=9.797
FH=9.006



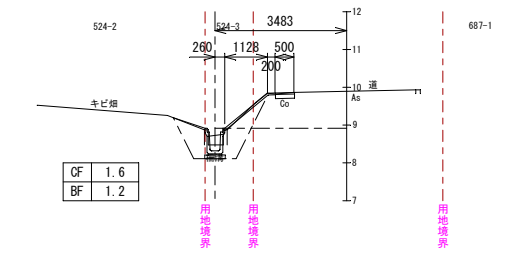
No. 2
GH=9.919
FH=8.887



B P
No. 0
GH=9.751
FH=9.045



No. 1+12.90
GH=9.894
FH=8.915

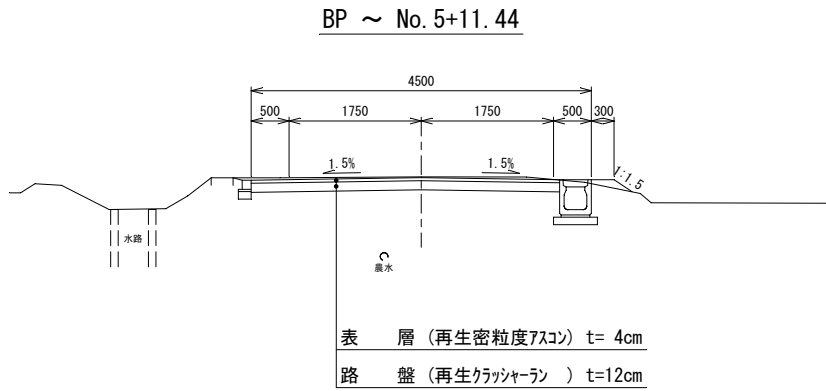


凡例

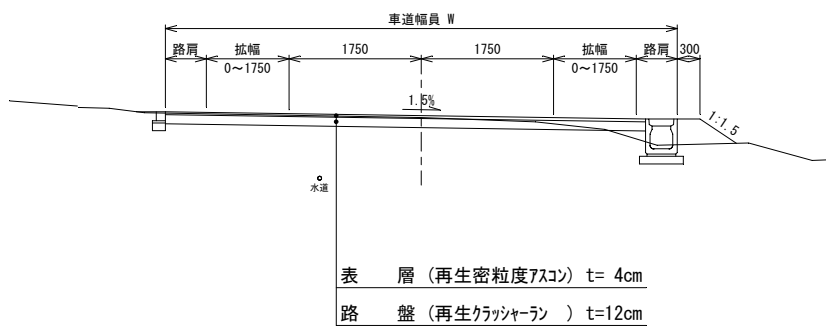
C	切土
B	盛土
CF	床掘
BF	埋戻

工事名	羽地中部支線14-1号農道整備工事 (R8)
図面名	横断図-3、流末側溝横断図
作成年月日	令和 8 年 6 月
縮尺	図示 図面番号 8 葉中 5 葉
会社名	
発注者	名護市農林水産部 農林水産課

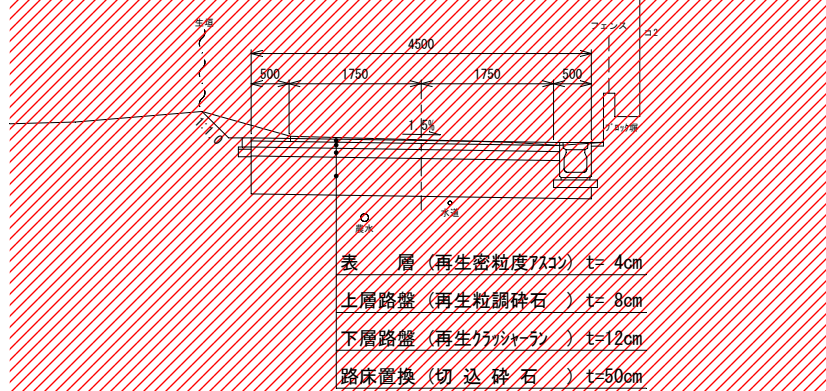
標準断面図 S=1/50



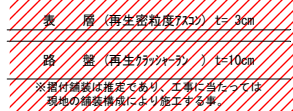
No. 6+2.03 ~ No. 8+0.00



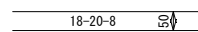
No. 8+0.00 ~ EP



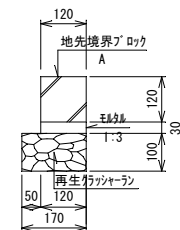
摺付舗装 S=1/10



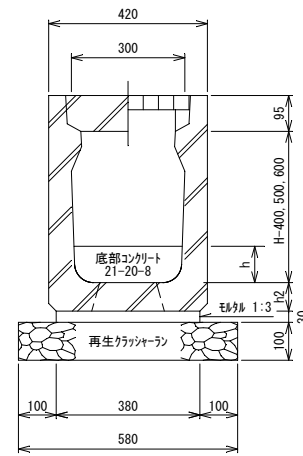
張コ S=1/10



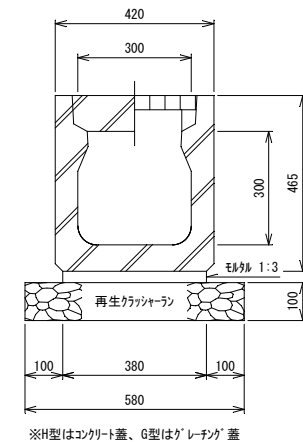
舗装止 S=1/10



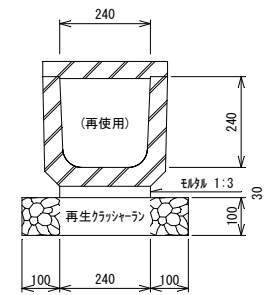
RPU可変側溝 S=1/10



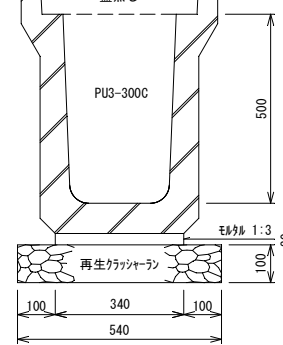
RPU-H型, G型側溝 S=1/10



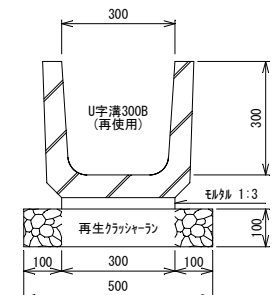
U字溝撤去復旧 S=1/10



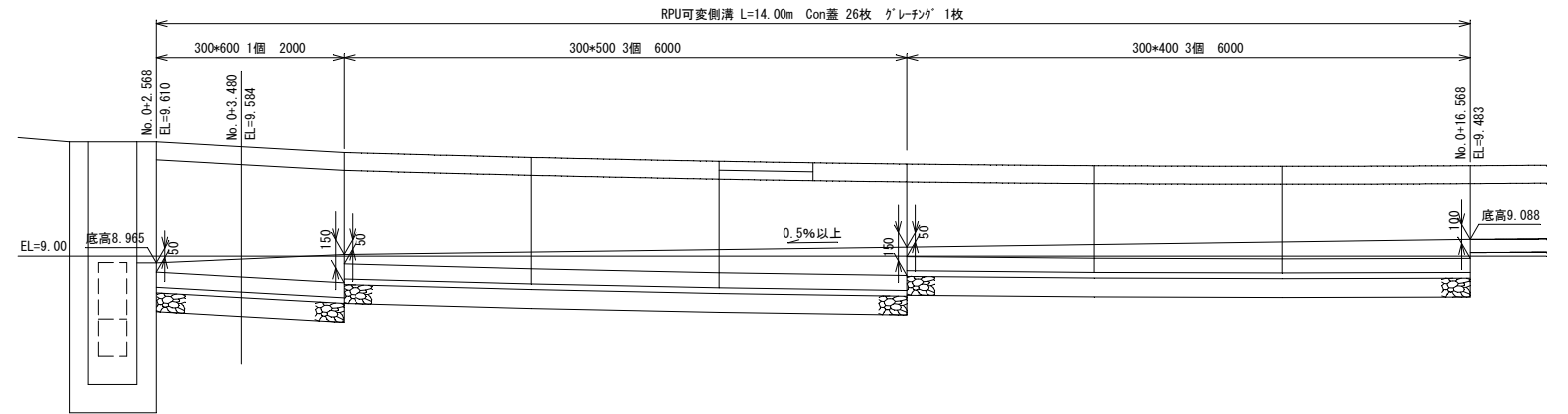
流末側溝 S=1/10



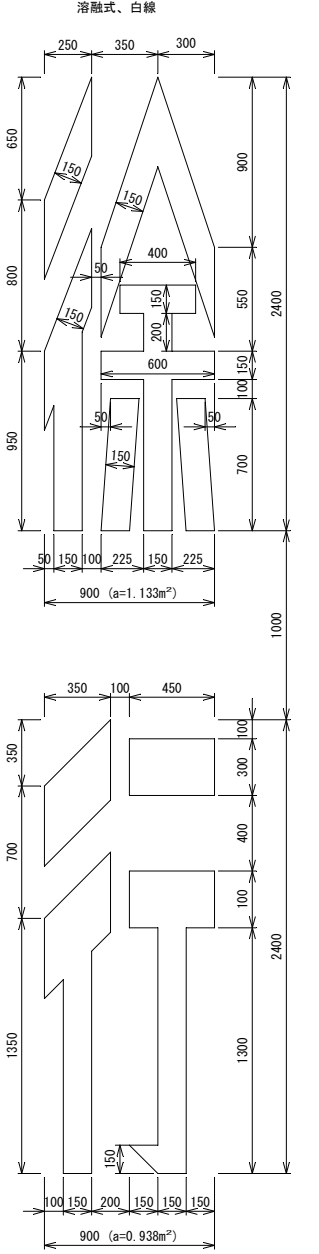
縦排水撤去復旧 S=1/10



RPU可変側溝展開図 H=1/40, V=1/20

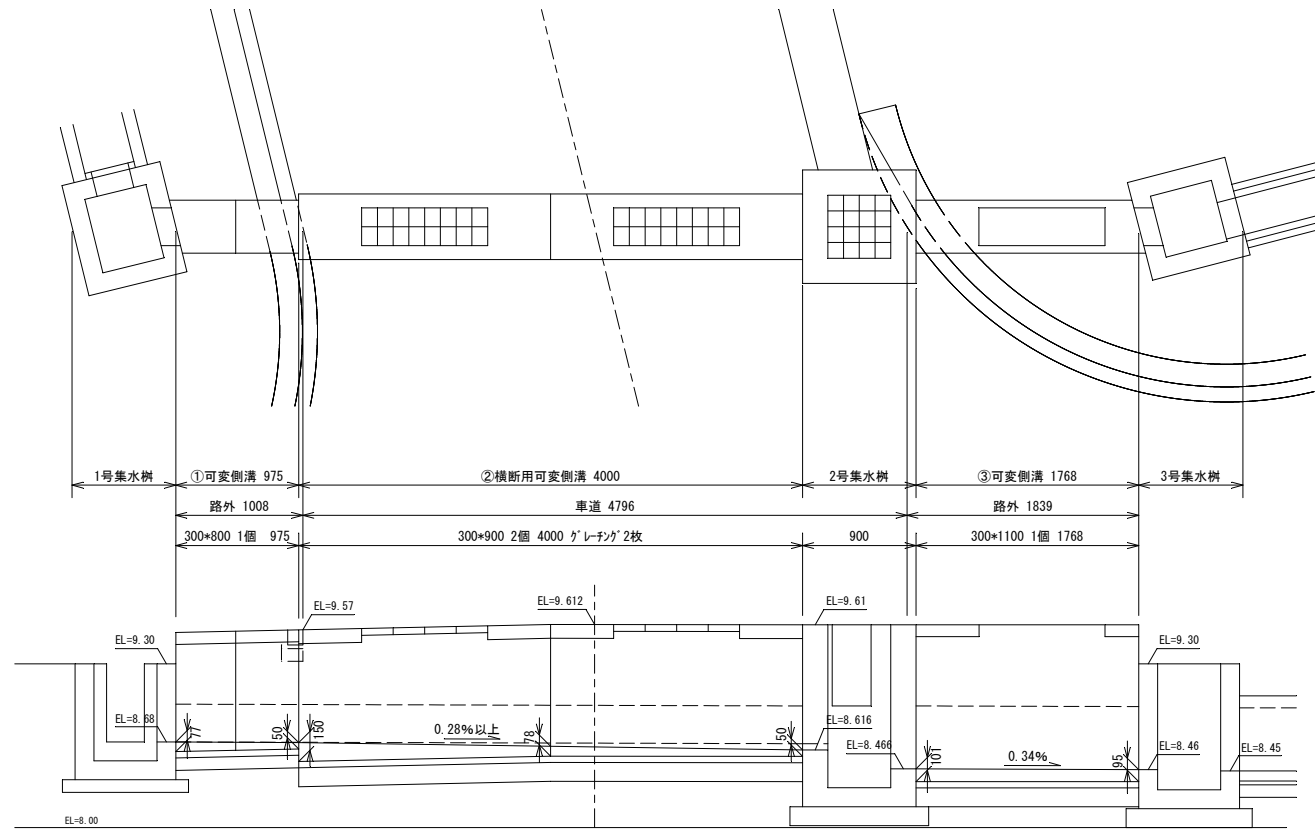


路面標示 (徐行) S=1/20

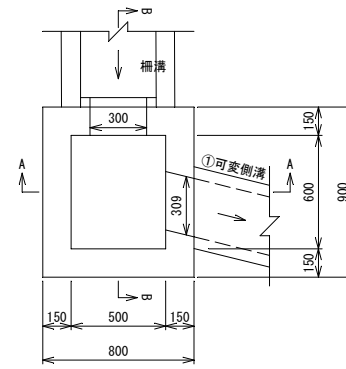


工事名	羽地中部支線14-1号農道整備工事 (R8)
図面名	標準断面図、詳細図
作成年月日	令和 8 年 6 月
縮尺	図示 図面番号 8 葉中 6 葉
会社名	
発注者	名護市農林水産部 農林水産課

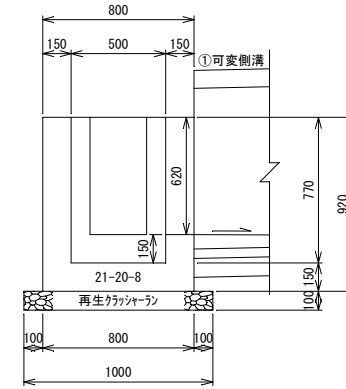
No. 0+2.60横断排水工 S=1/30



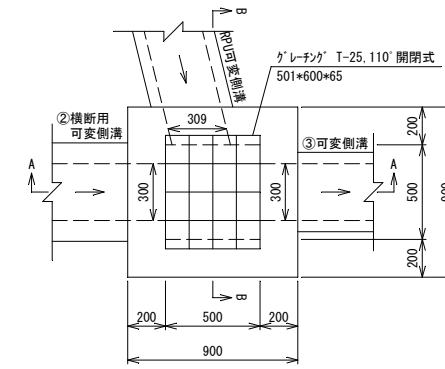
1号集水樹 S=1/20



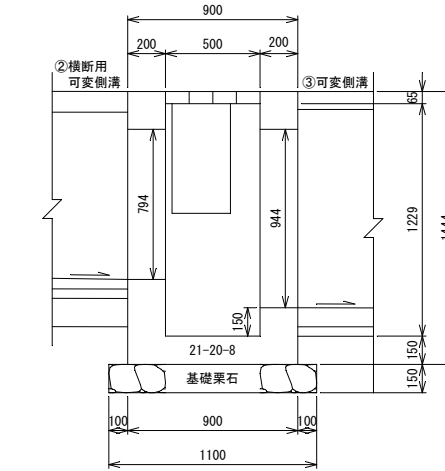
A~A断面図



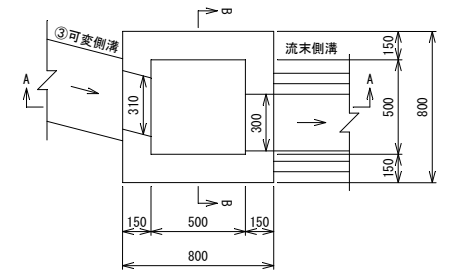
2号集水樹 S=1/20



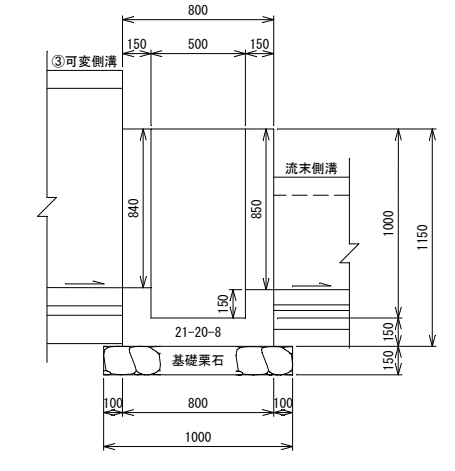
A~A断面図



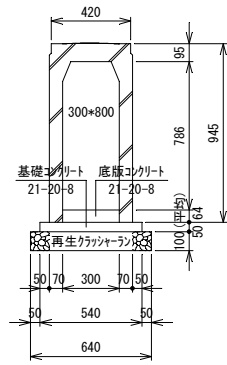
3号集水樹 S=1/20



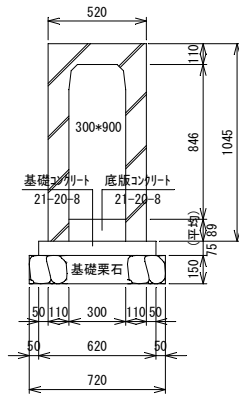
A~A断面図



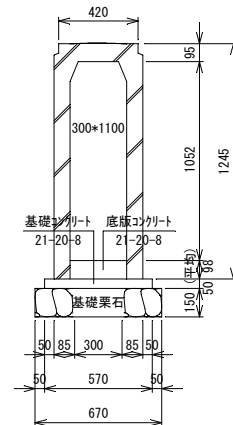
①可変側溝 S=1/20



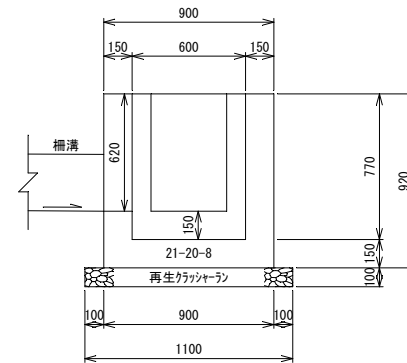
②横断用可変側溝 S=1/20



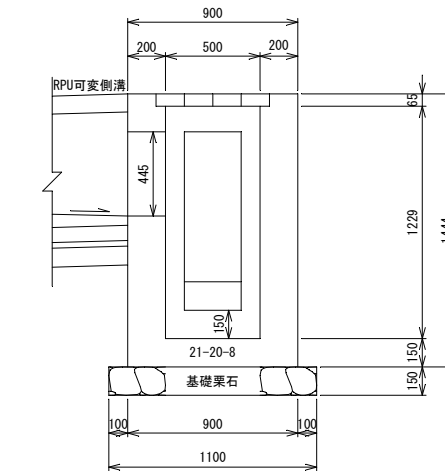
③可変側溝 S=1/20



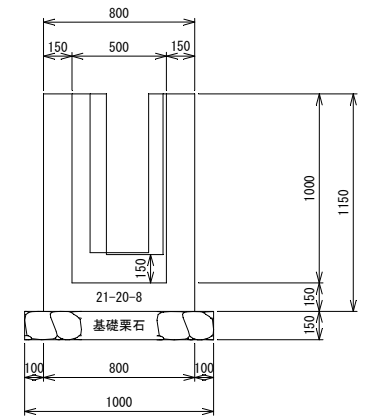
B~B断面図



B~B断面図

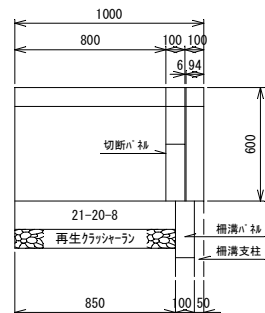


B~B断面図

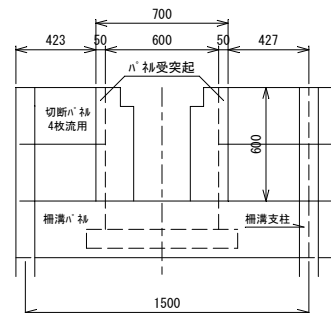


吐口工 S=1/20

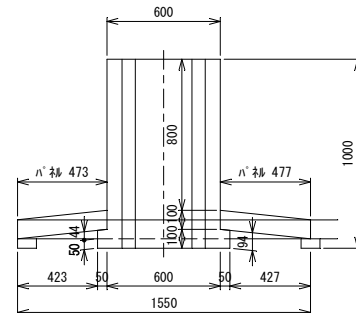
側面図



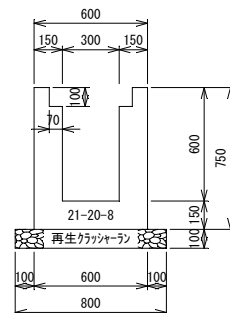
正面図



平面図

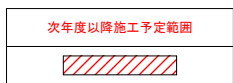
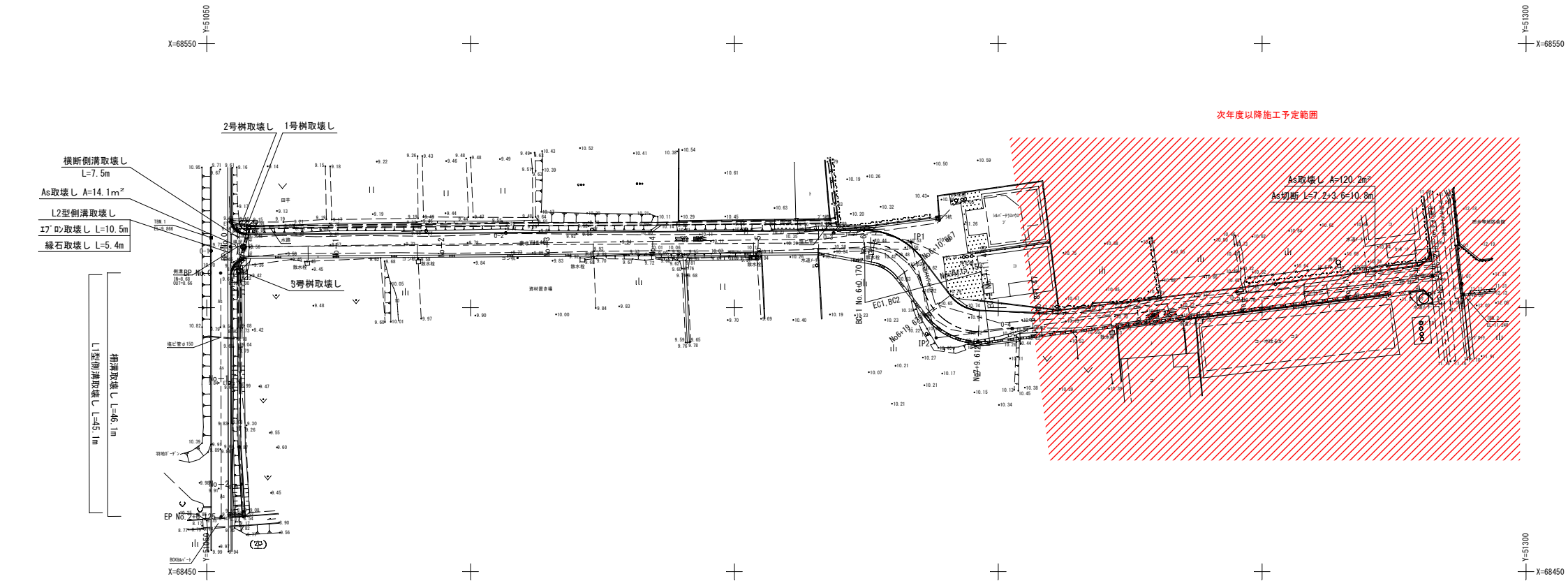


断面図

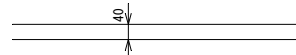


工事名	羽地中部支線14-1号農道整備工事 (R8)
図面名	詳細図
作成年月日	令和8年6月
縮尺	図示 図面番号 8葉中7葉
会社名	
発注者	名護市農林水産部 農林水産課

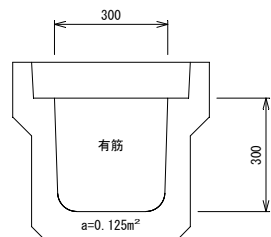
取壊し平面図 S=1/500



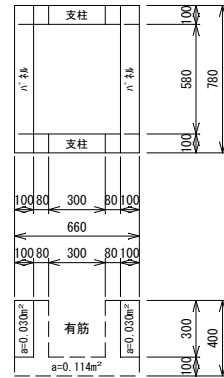
As取壊し S=1/10



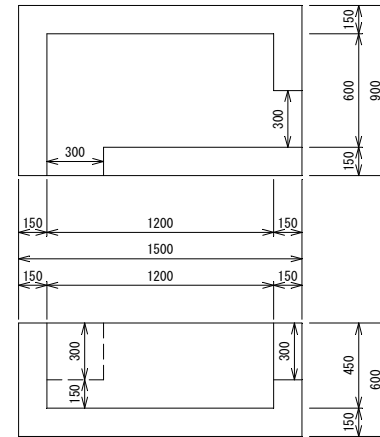
横断側溝取壊し S=1/10



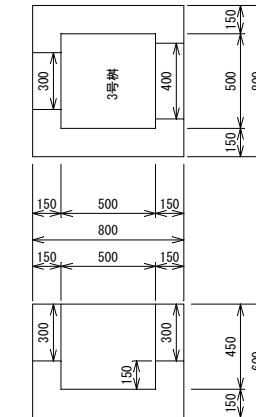
1号樹取壊し S=1/20



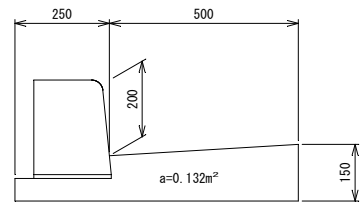
2号樹取壊し S=1/20



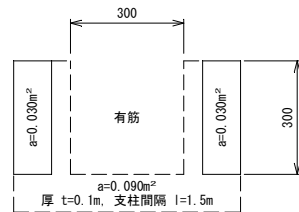
3号樹取壊し S=1/20



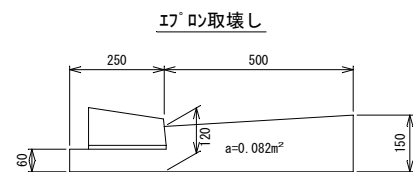
L1型側溝取壊し S=1/10



柵溝取壊し S=1/10

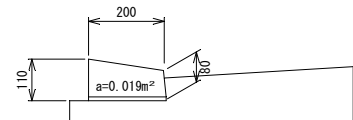


L2型側溝取壊し S=1/10



I字取壊し

縁石取壊し



工事名	羽地中部支線14-1号農道整備工事 (R8)		
図面名	取壊し平面図・詳細図		
作成年月日	令和 8 年 6 月		
縮尺	図示	図面番号	8 葉中 8 葉
会社名			
発注者	名護市農林水産部 農林水産課		