

工事名：羽地中部支線14-1号農道整備工事(R8)

位置：名護市字親川地内

## 数量計算書

令和8年度

名護市役所 農林水産部 農林水産課

## 数量総括表

工種	名称	規格	数量	単位	摘要
土工					
	切土		124	m3	
	盛土		13	m3	
	床掘		150	m3	
	埋戻		101	m3	
	残土処理	L=2 k m	146	m3	
法面工					
	盛土法面整形		134	m2	
	法面保護工		85	m2	
舗装工					
	車道表層	再生密粒度アスコン t=4cm	721	m2	
	上層路盤	再生粒調碎石 t= 8cm	0	m2	
	下層路盤	再生クラッシャーラン t=12cm	721	m2	
	路床置換	切込碎石 t=50cm	0	m2	
	摺付舗装表層	再生密粒度アスコン t=3cm	0	m2	
	路 盤	再生クラッシャーラン t=10cm	0	m2	
排水工					
	RPU-H型側溝		117	m	
	RPU-G型側溝		25	m	
	RPU可変側溝		1	式	
	U字溝撤去復旧240		7	m	
	No. 0+2. 60横断排水工		1	式	
	流末側溝		45	m	
	吐口工		1	式	
	縦排水撤去復旧		2	m	



# 数 量 調 書

名 称	規 格	計 算 式	数 量	単位			
<b>土工</b>							
	切土	道路 136.1	As殻 -0.6	コン殻(無筋) -7.6	コン殻(有筋) -4.1	123.8	m3
	盛土	13.3				13.3	m3
	床掘	73.9	76.0			149.9	m3
	埋戻	47.3	54.1			101.4	m3
	残土処理 L=2km	123.8 + 149.9 - (13.3 + 101.4) / 0.9				146.3	m3
<b>法面工</b>							
	盛土法面	左 3.8	1.8	7.6			
		右 13.3	流末左 40.3	流末右 67.2	0.4	134.4	m2
	法面保護工	左 4.6	3.5	2.1	10.2		
		右 19.2	流末左 40.3		右 5.0	84.9	m2
<b>舗装工</b>							
	車道舗装表層 再生密粒度As t=4cm	(全長)	BP部 21.6	中間部(別紙計算書) 699.5	EP部 0	721.1	m2
	上層路盤 RM40 t= 8cm	(No. 8以後)		中間部(No. 8以後) 0.0	EP部 0	0.0	m2
	下層路盤 RC40 t=12cm	(全長)				721.1	m2
	路床置換 切込碎石 t=50cm	(No. 8以後)				0.0	m2
	摺付舗装表層 再生密粒度As t=3cm	11+10右	0			0.0	m2
	路 盤 RC40 t=10cm					0.0	m2
<b>排水工</b>							
	RPU-H型側溝	117.0				117.0	m
	RPU-G型側溝	25.0				25.0	m
	RPU可変側溝	14.0m				1	式
	U字溝 撤去復旧240	7.4				7.4	m
	No. 0+2.60 横断排水工					1	式
	流末側溝	45.2				45.2	m



# 土 量 計 算 書

測 点	距 離	C 切土			B 盛土		
		断面, 法長	平均断面積	数 量	断面, 法長	平均断面積	数 量
No. 0	0.000	1.6			0.0		
+ 3.480	3.480	0.8	1.20	4.2	0.1	0.05	0.2
No. 1	16.520	1.1	0.95	15.7	0.0	0.05	0.8
+ 12.000	12.000	1.4	1.25	15.0	0.0	0.00	0.0
No. 2	8.000	1.3	1.35	10.8	0.0	0.00	0.0
No. 3	20.000	1.0	1.15	23.0	0.0	0.00	0.0
No. 4	20.000	0.9	0.95	19.0	0.0	0.00	0.0
+ 3.000	3.000	1.1	1.00	3.0	0.2	0.10	0.3
No. 5	17.000	0.7	0.90	15.3	0.2	0.20	3.4
+ 6.000	6.000	1.0	0.85	5.1	0.0	0.10	0.6
+ 11.440	5.440	0.7	0.85	4.6	0.1	0.05	0.3
No. 6	8.560	0.5	0.60	5.1	0.1	0.10	0.9
+ 7.662	7.662	0.3	0.40	3.1	0.2	0.15	1.1
+ 15.153	7.491	0.7	0.50	3.7	0.2	0.20	1.5
No. 7	4.847	0.7	0.70	3.4	0.0	0.10	0.5
+ 3.311	3.311	0.4	0.55	1.8	0.0	0.00	0.0
+ 11.469	8.158	0.1	0.25	2.0	0.4	0.20	1.6
No. 8	8.531	0.2	0.15	1.3	0.1	0.25	2.1
No. 8	0.000	0.0			0.0		
+ 1.470	0.000	0.0			0.0		
+ 13.000	0.000	0.0					
No. 9	0.000	0.0					
No. 10	0.000	0.0					
No. 11	0.000	0.0					
+ 5.000	0.000	0.0					
+ 10.000	0.000	0.0					
計	160.000			136.1			13.3



# 土 量 計 算 書

測 点	距 離	CF 床掘			BF 埋戻		
		断面, 法長	平均断面積	数 量	断面, 法長	平均断面積	数 量
No. 0	0.000	0.0		0.0	0.0		0.0
+ 3.480	3.480	0.5	0.25	0.9	0.3	0.15	0.5
No. 1	16.520	0.5	0.50	8.3	0.3	0.30	5.0
+ 12.000	12.000	0.5	0.50	6.0	0.4	0.35	4.2
No. 2	8.000	0.5	0.50	4.0	0.3	0.35	2.8
No. 3	20.000	0.5	0.50	10.0	0.3	0.30	6.0
No. 4	20.000	0.5	0.50	10.0	0.3	0.30	6.0
+ 3.000	3.000	0.4	0.45	1.4	0.2	0.25	0.8
No. 5	17.000	0.4	0.40	6.8	0.2	0.20	3.4
+ 6.000	6.000	0.5	0.45	2.7	0.3	0.25	1.5
+ 11.440	5.440	0.5	0.50	2.7	0.3	0.30	1.6
No. 6	8.560	0.8	0.65	5.6	0.6	0.45	3.9
+ 7.662	7.662	0.3	0.55	4.2	0.3	0.45	3.4
+ 15.153	7.491	0.3	0.30	2.2	0.2	0.25	1.9
No. 7	4.847	0.5	0.40	1.9	0.3	0.25	1.2
+ 3.311	3.311	0.5	0.50	1.7	0.3	0.30	1.0
+ 11.469	8.158	0.2	0.35	2.9	0.2	0.25	2.0
No. 8	8.531	0.4	0.30	2.6	0.3	0.25	2.1
No. 8	0.000						
+ 1.470	0.000						
+ 13.000	0.000						
No. 9	0.000						
No. 10	0.000						
No. 11	0.000						
+ 5.000	0.000						
+ 10.000	0.000						
計	160.000			73.9			47.3

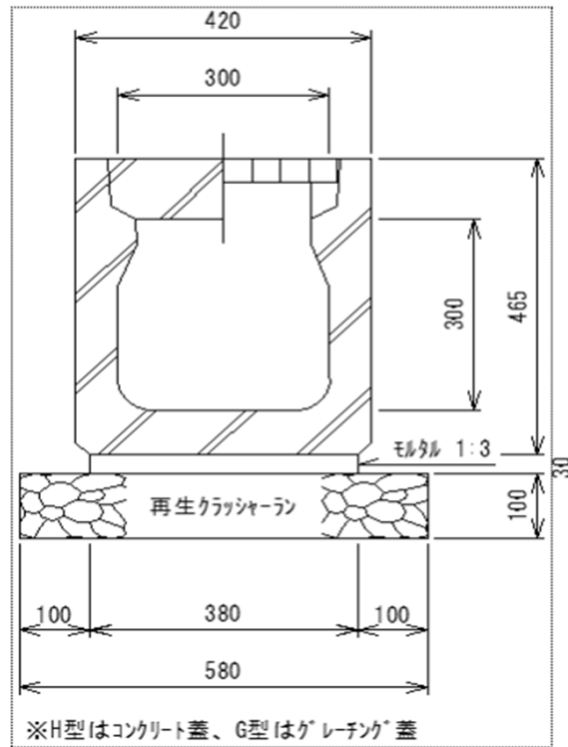






# 数量計算書

## RPU-H型, G型側溝 S=1/10

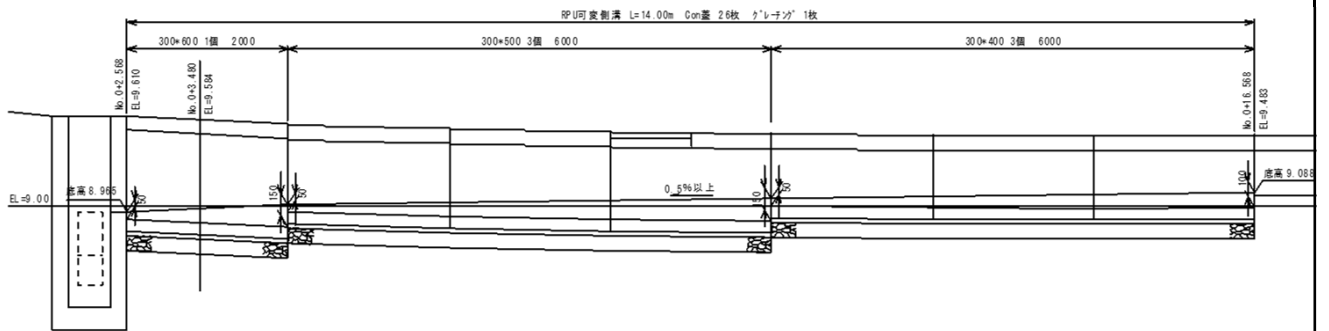
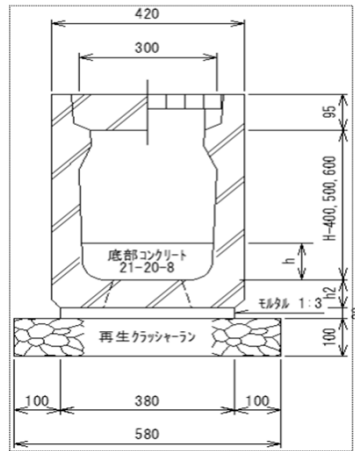


名称	規格	計算式	数量	単位
		RPU-H型側溝	10 m当り	
RPU側溝	B300*H300*L 2000, 370kg/個	10.0 / 2.005	4.99	個
〃 据付け	1000kg/個以下		10.00	m
基礎材	再生クラッシャーラン t=10cm	0.58 * 0.10 * 10.0	0.58	m <sup>3</sup>
甲蓋	コンクリート蓋 B300用, 35kg/枚	4枚/個 * 4.99	19.96	枚
〃 据付け	40kg/枚以下		19.96	枚
敷モルタル	1 : 3	0.38 * 0.03 * 10.0 (10m当り)	0.11	m <sup>3</sup>



# 数量計算書

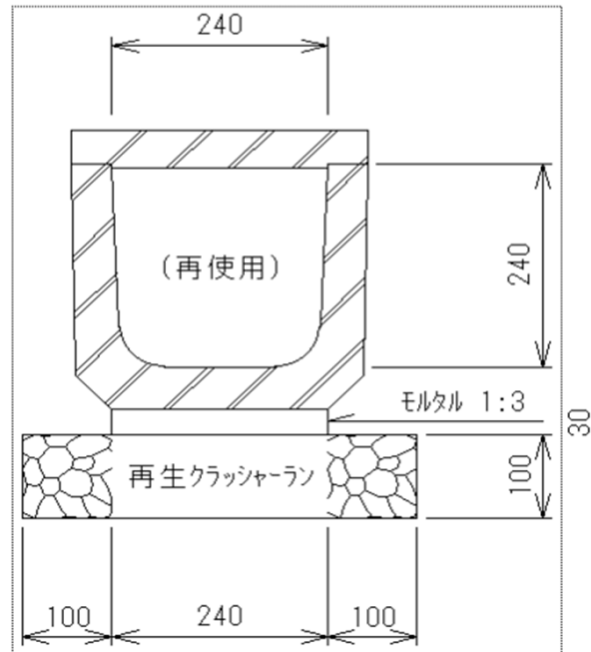
## RPU可変側溝 S=1/10



名称	規格	計算式	数量	単位
		RPU可変側溝	1式当り	
RPU側溝	B300*H400*L 2000, 445kg/個		3	個
〃	B300*H500*L 2000, 525kg/個		3	個
〃	B300*H600*L 2000, 600kg/個		1	個
〃 据付け	1000kg/個以下		14.00	m
基礎材	再生クラッシャーラン t=10cm	$0.58 * 0.10 * 10.0(10m当り) =$	0.58	m <sup>3</sup>
甲蓋	コンクリート蓋 B300用, 35kg/枚	4枚/個 * 6.5	26	枚
〃	グレーチング, 普目 B300用, 30kg/枚	2枚/個 * 14.00	1	枚
〃 据付け	40kg/枚以下		27	枚
敷モルタル	1:3	$0.38 * 0.03 * 10.0(10m当り)$	0.11	m <sup>3</sup>

# 数量計算書

## U字溝撤去復旧 S=1/10

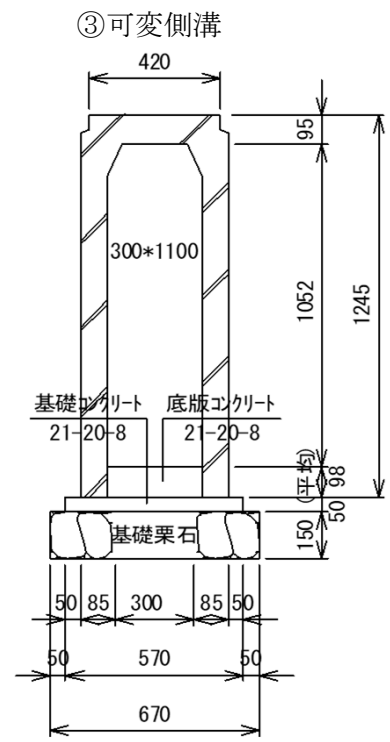
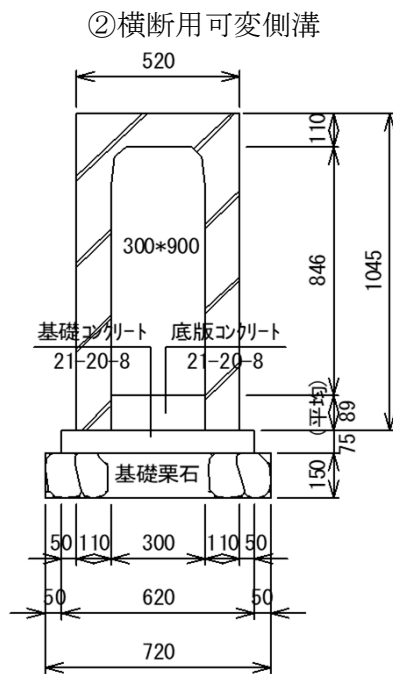
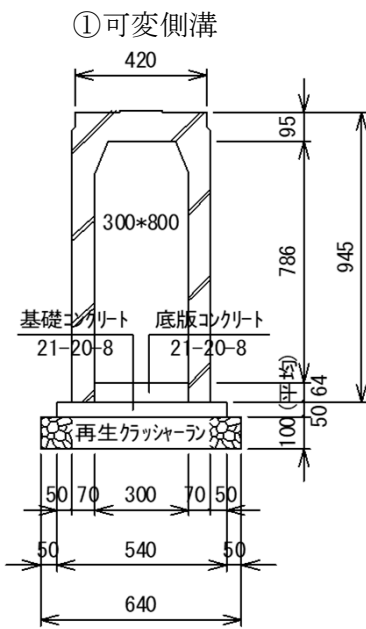
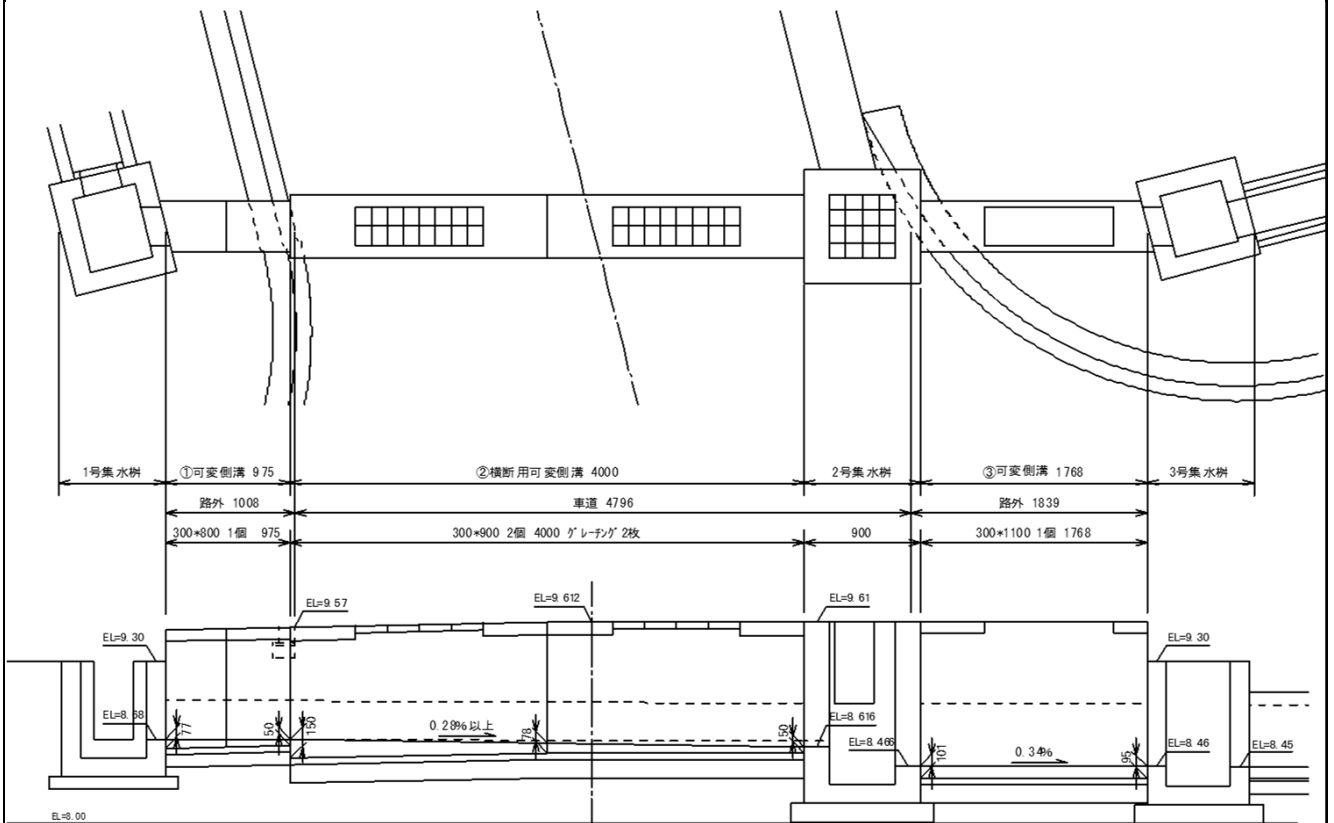


名称	規格	計算式	数量	単位
		U字溝撤去復旧	10 m当り	
再利用撤去	B240*H240* L600, 56kg/個		10.00	m
U字溝 据付け	60kg/個以下		10.00	m
基礎材	再生クラッシャーラン t=10cm	$0.44 * 0.10 * 10.0$	0.44	m <sup>3</sup>
再利用撤去	32kg/枚	$10.00 / 0.505$	19.8	枚
甲蓋 据付け	40kg/枚以下		19.8	枚
敷モルタル	1 : 3	$0.24 * 0.03 * 10.0(10m当り)$	0.07	m <sup>3</sup>

# 数量計算書

No. 0+2.60横断排水工

1式当り

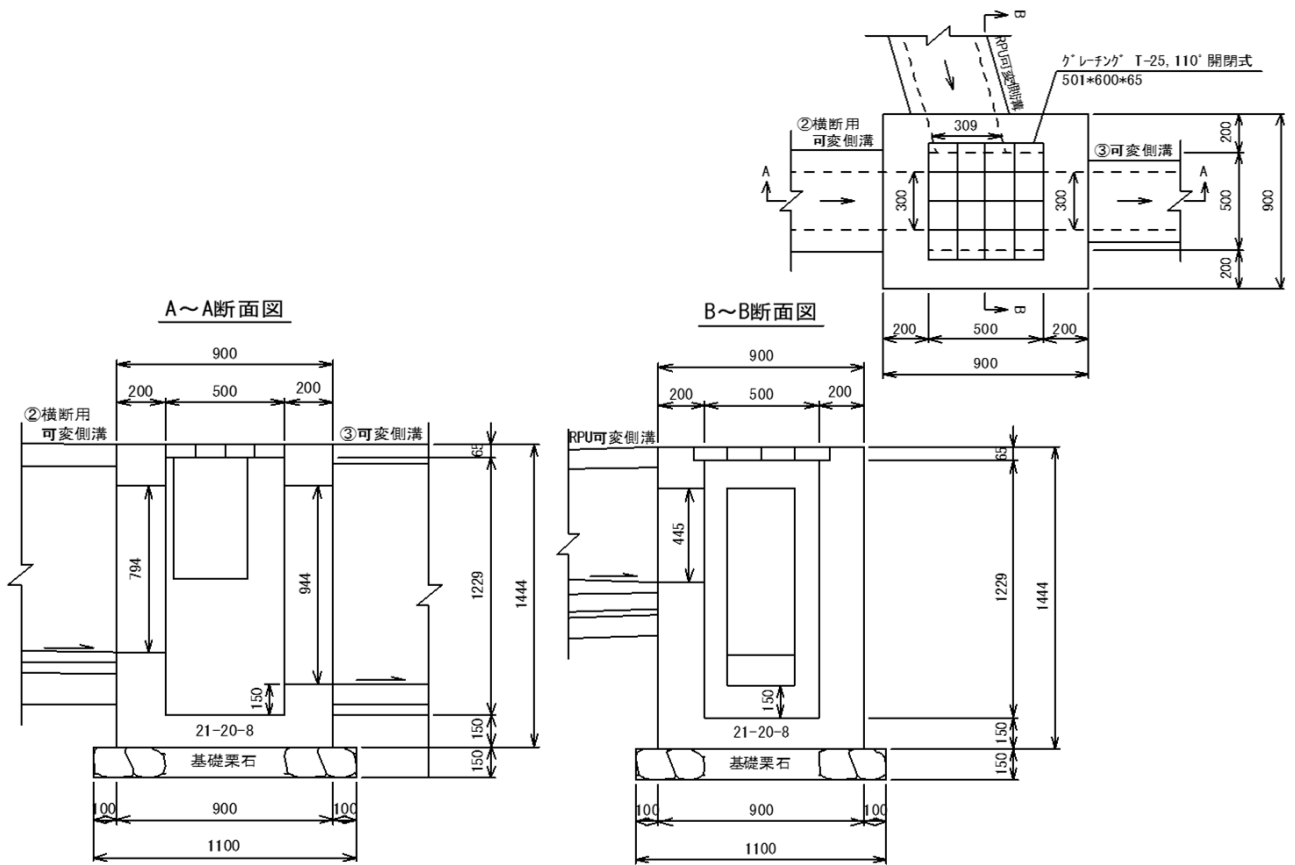


## 数量計算書

名称	規格	計算式	数量	単位
		No. 0+2.60横断排水工	1式当り	
①可変側溝	縦断用300*800	754kg/2m	1	個
②横断用 可変側溝	横断用300*900	1155kg/2m	2	個
③可変側溝	縦断用300*1100	1065kg/2m	1	個
勾配可変側溝 据付け	1000kg以下	0.975	0.98	m
底板コンクリート	21-20-8	$0.30 \times 0.064 \times 10.0$ (10m当り) = 0.19 m <sup>3</sup>		
基礎コンクリート	21-20-8	$0.54 \times 0.05 \times 10.0$ = 0.27 m <sup>3</sup>		
基礎材	再生クラッシュヤーン	$0.64 \times 0.10 \times 10.0$ = 0.64 m <sup>3</sup>		
勾配可変側溝 据付け	2000kg以下	4.00 1.768	5.77	m
底板コンクリート	21-20-8	$0.30 \times (0.089 \times 4.00 + 0.098 \times 1.768) / 5.768 \times 10.0$ (10m当り) = 0.28 m <sup>3</sup>		
基礎コンクリート	21-20-8	$(0.62 \times 0.075 \times 4.00 + 0.57 \times 0.05 \times 1.768) / 5.768 \times 10.0$ = 0.41 m <sup>3</sup>		
基礎材	栗石	$0.15 \times (0.72 \times 4.00 + 0.67 \times 1.768) / 5.768 \times 10.0$ = 1.06 m <sup>3</sup>		
グレーチング	995*400*55	34kg/枚	2	枚
甲蓋据付	40kg以下		2	枚
1号集水柵			1	箇所
2号集水柵			1	箇所
3号集水柵			1	箇所



# 数量計算書



名称	規格	計算式	数量	単位
		2号集水樹	1 箇所当り	
	開口部面積	$0.30 * (0.794 + 0.944) + 0.309 * 0.445 = 0.659 \text{ m}^2$		
コンクリート	21-20-8	$0.90 * 0.90 * 1.444 - 0.50 * 0.50 * 1.229$ $- 0.501 * 0.60 * 0.065 - 0.659 * 0.20$	0.71	m <sup>3</sup>
型枠	小型構造物	$\{ (0.90 + 0.90) * 1.444 + (0.50 + 0.50) * 1.229$ $+ (0.501 + 0.60) * 0.065 - 0.659 \} * 2$	6.48	m <sup>2</sup>
基礎材	栗石 t=15cm	$1.10 * 1.10$	1.21	m <sup>2</sup>
グレーチング	110° 開閉式 501*600*65	27kg/枚	1	枚
甲蓋据付	40kg以下		1	枚







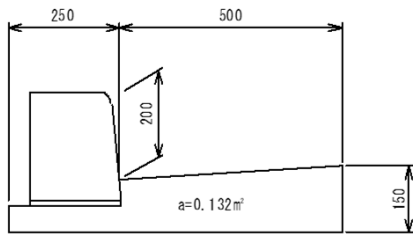




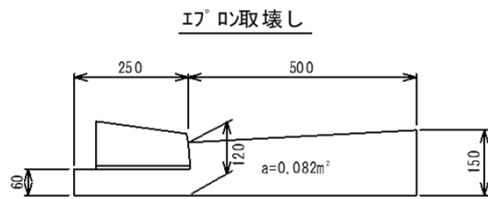


# 数量計算書

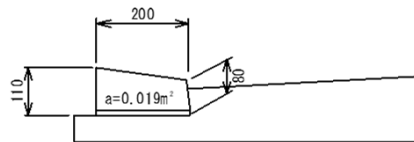
L1型側溝取壊し S=1/10



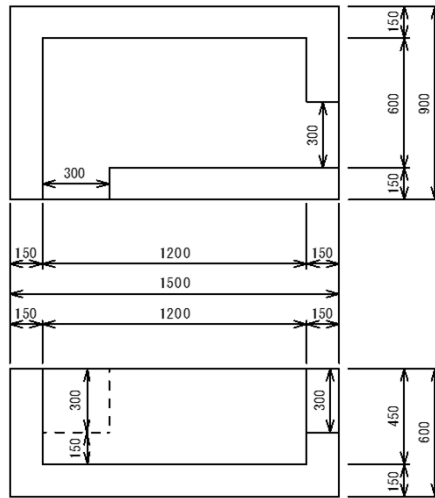
L2型側溝取壊し S=1/10



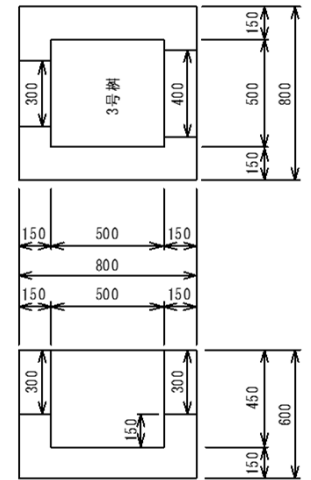
縁石取壊し



2号柵取壊し S=1/20



3号柵取壊し S=1/20



名称	規格	計算式	数量	単位
		コンクリート取壊し(無筋)	1式当り	
L1型側溝取壊し		$0.132 * 45.1$	5.95	m3
L2型側溝取壊し	エプロン	$0.082 * 10.5$	0.86	m3
〃	縁石	$0.019 * 5.4$	0.10	m3
2号柵取壊し	開口面積	$0.30 * 0.30 * 2$	0.180	m2
	取壊し	$1.50*0.90*0.60-1.20*0.60*0.45-0.180*0.15$	0.46	m3
3号柵取壊し	開口面積	$0.30*0.30 + 0.30*0.40$	0.210	m2
	取壊し	$0.80*0.80*0.60-0.50*0.50*0.45-0.210*0.15$	0.24	m3
		合計	7.61	m3









