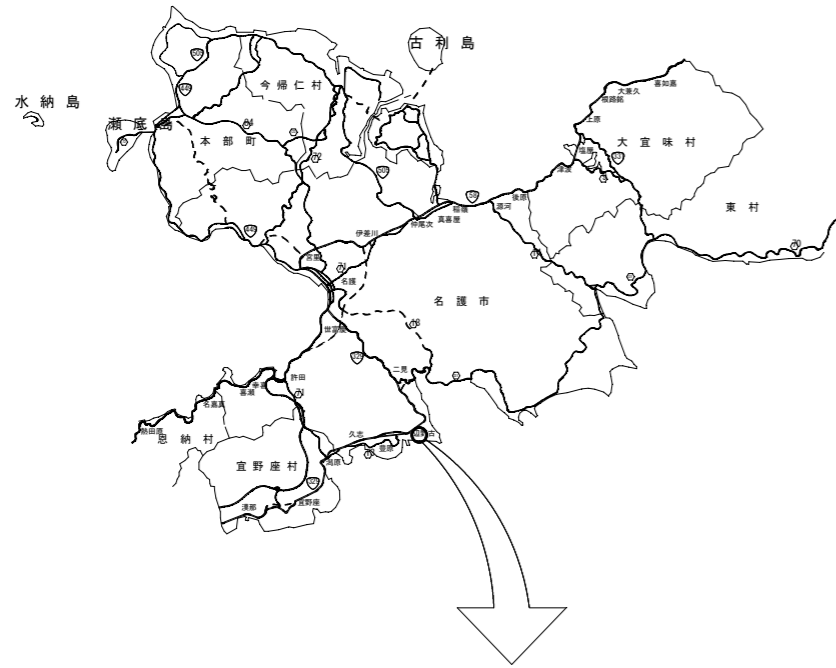


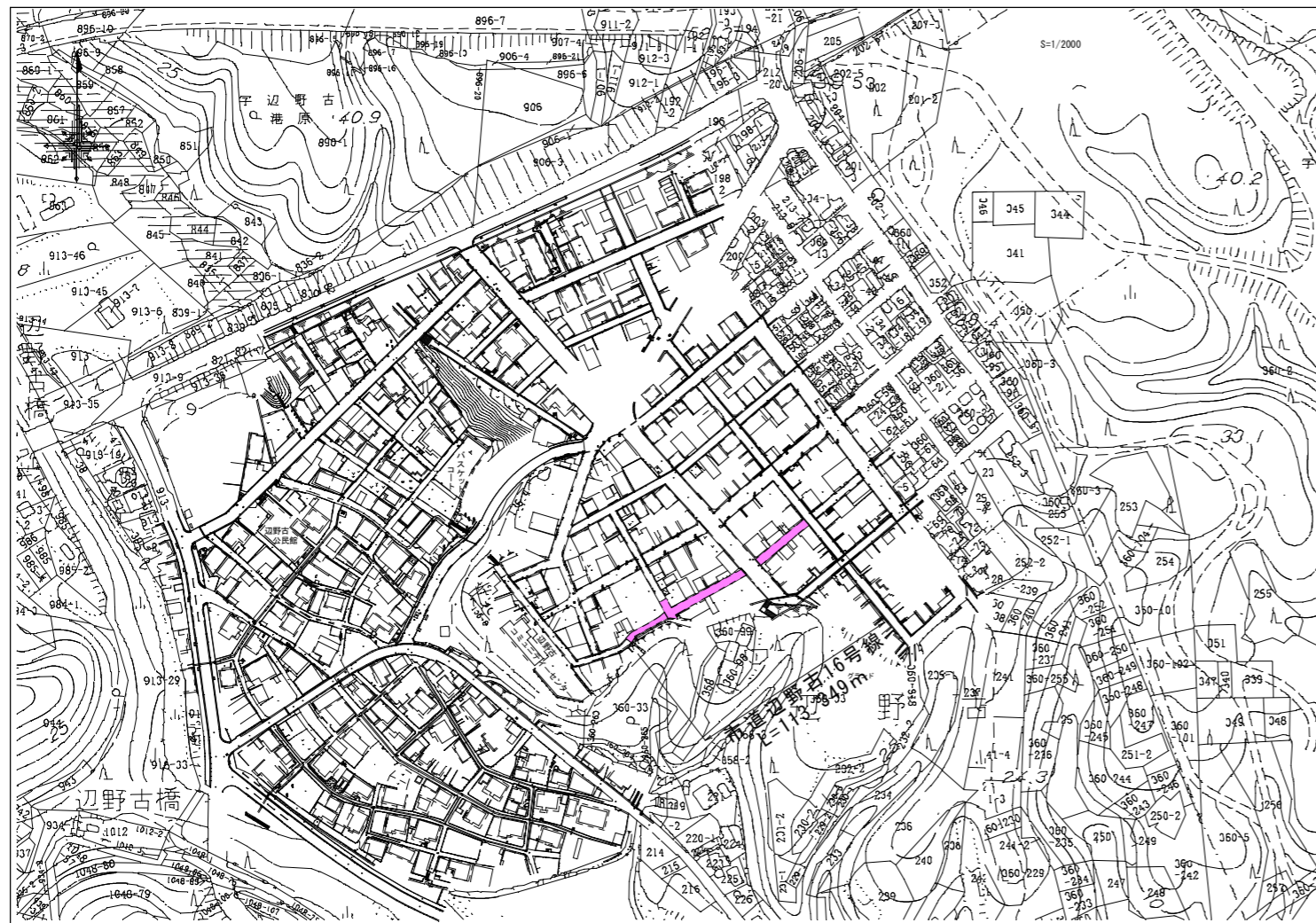
位置図



工事名：辺野古地区市道整備工事（R8）  
位置：名護市字辺野古地内

設計図面

図面目次



図面番号	図面名称	備考
8葉中1枚	計画平面図	
8葉中2枚	縦断図	
8葉中3枚	標準断面図	
8葉中4枚	横断図（1）	
8葉中5枚	横断図（2）	
8葉中6枚	構造図（1）	
8葉中7枚	構造図（2）	
8葉中8枚	撤去構造図	

令和8年度  
名護市役所 建設部 建設土木課

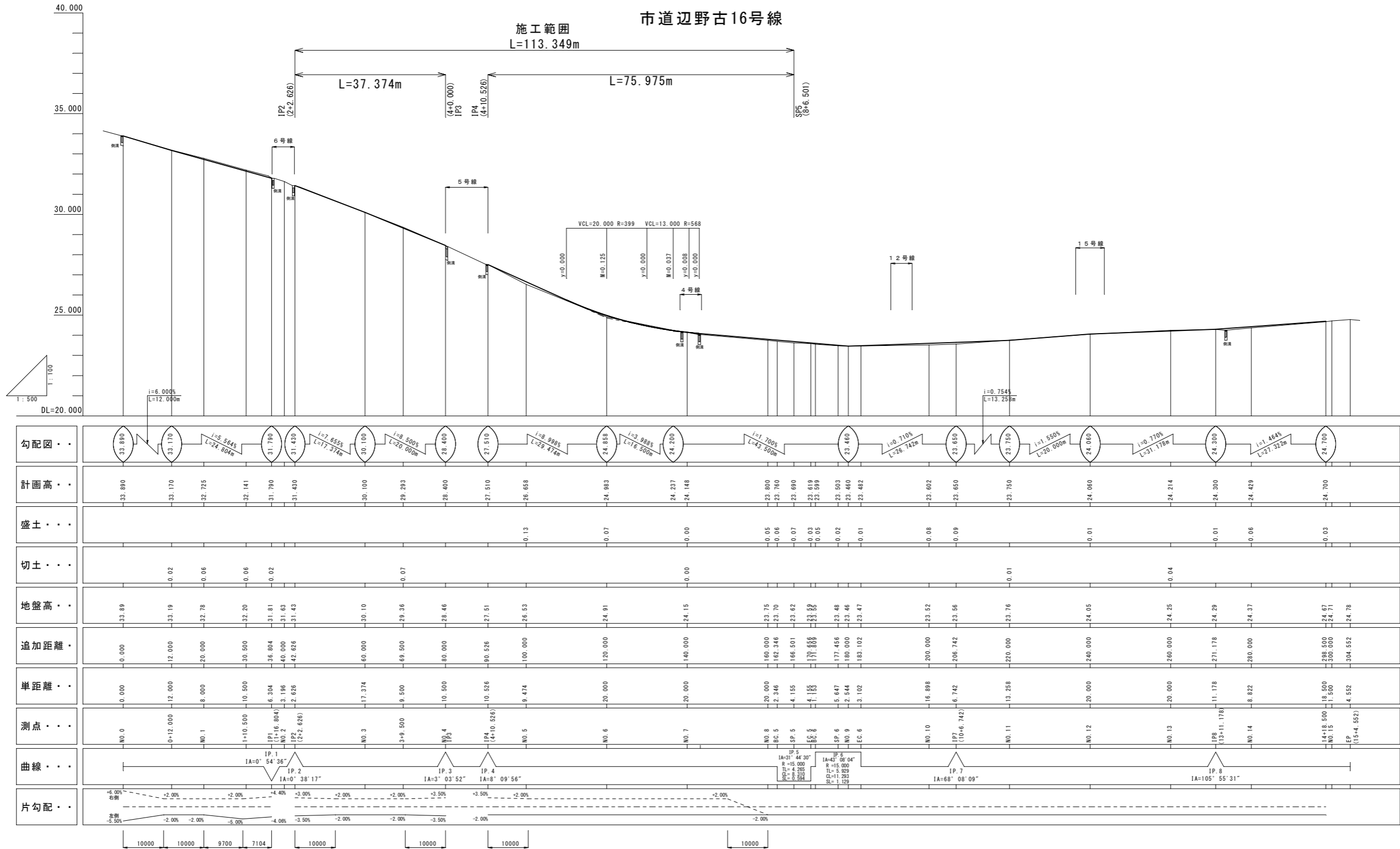


# 縦断図

V=1/100  
H=1/500

## 市道辺野古16号線

施工範囲  
L=113.349m



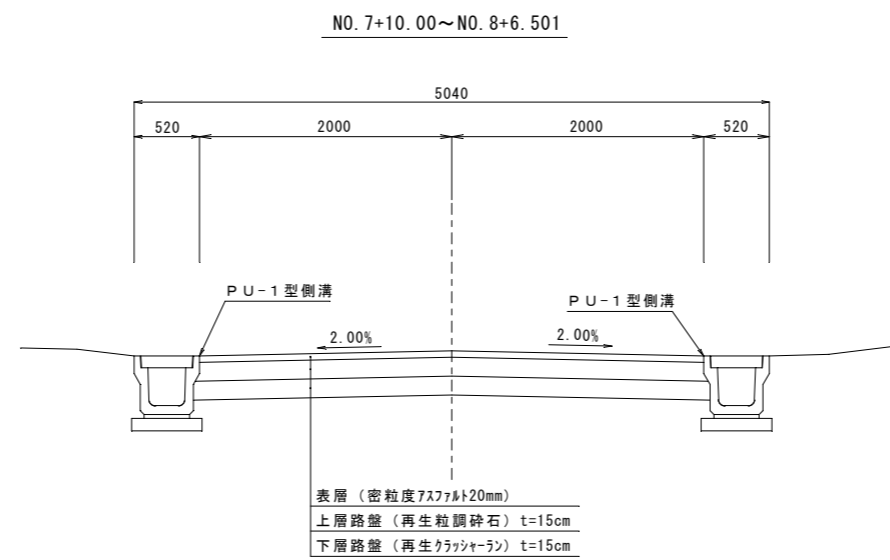
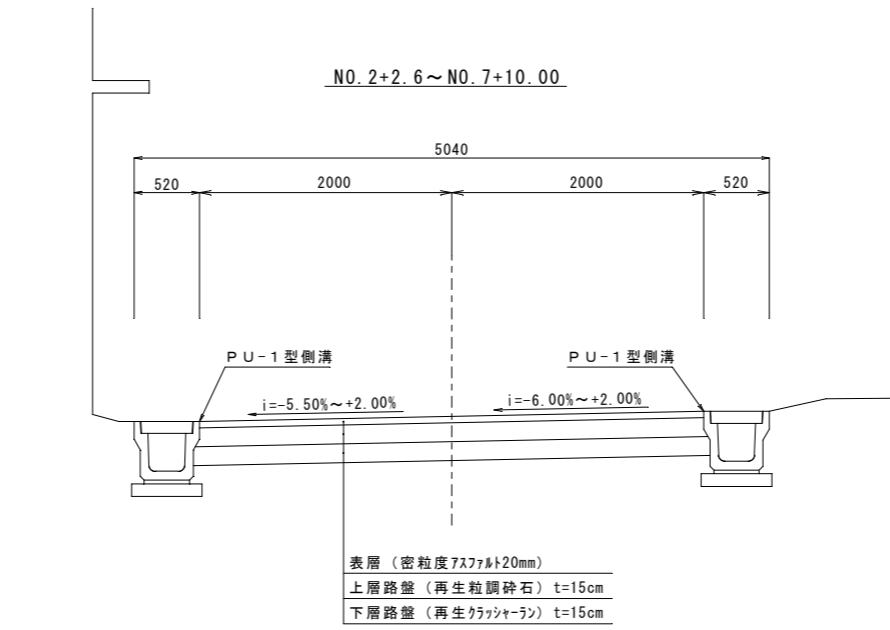
勾配図	[Diagram showing grade segments with values like 33.890, 33.170, 32.725, etc.]																														
計画高	33.890	33.170	32.725	32.141	31.790	31.430	30.100	29.293	28.400	27.510	26.658	24.983	24.237	24.148	23.800	23.760	23.690	23.619	23.599	23.503	23.460	23.462	23.602	23.650	23.750	24.060	24.214	24.300	24.429	24.700	
盛土											-0.13	-0.07	-0.00	-0.05	-0.06	-0.07	-0.03	-0.05	-0.02	-0.01	-0.08	-0.09	-0.01	-0.01	-0.06	-0.03					
切土		0.02	0.06	0.06	0.02	0.02		0.07					0.00																		
地盤高	33.89	33.19	32.78	32.20	31.81	31.63	31.43	30.10	29.36	28.46	27.51	26.53	24.91	24.15	23.75	23.70	23.62	23.59	23.50	23.46	23.47	23.52	23.56	23.76	24.05	24.25	24.29	24.37	24.78		
追加距離	0.000	12.000	20.000	30.500	36.804	40.000	42.626	60.000	69.500	80.000	90.526	100.000	120.000	140.000	160.000	162.346	166.501	170.656	177.456	180.000	183.102	200.000	206.742	220.000	240.000	260.000	271.178	280.000	288.500	300.000	304.552
単距離	0.000	12.000	8.000	10.500	6.304	3.186	2.626	17.374	8.500	10.500	10.526	9.474	20.000	20.000	2.346	4.155	4.155	6.647	2.544	3.102	16.898	6.742	13.258	20.000	20.000	11.178	8.822	18.500	18.500	4.552	
測点	NO.0	0+12.000	NO.1	1+10.500	IP1 (1+16.804)	NO.2	IP2 (2+2.626)	NO.3	3+9.500	NO.4	IP3 (4+10.526)	NO.5	NO.6	NO.7	NO.8	BC.5	SP.5	EC.5	SP.6	NO.9	EC.6	NO.10	IP7 (10+6.742)	NO.11	NO.12	NO.13	IP8 (13+11.178)	NO.14	NO.15	EP (15+4.552)	
曲線	[Diagram showing curve data: IA=0° 54' 36", IA=0° 38' 17", IA=3° 03' 52", IA=8° 09' 56"]															[Diagram showing curve data: IA=31° 44' 30", IA=4° 08' 04", IA=105° 55' 31"]															
片勾配	[Diagram showing cross-slopes: +6.00% (right), -5.00% (left)]															[Diagram showing cross-slopes: +2.00%, -2.00%, -3.50%, -2.00%, -2.00%, -3.50%, -2.00%, -2.00%, -2.00%]															

工事名	辺野古地区市道整備工事(R8)		
工事地名(箇所)	名護市宇辺野古地内		
図面の種類	縦断図 (市道16号線)		
縮尺	V=1/100 H=1/500	図面番号	- 2
発注機関	名護市 建設部 建設土木課		

標準断面図

S=1/30

市道辺野古16号線

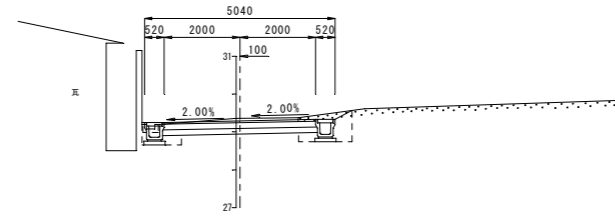


工事名	辺野古地区市道整備工事 (R8)		
工事地名 (箇所)	名護市宇辺野古地内		
図面の種類	標準断面図 (市道16号線)		
縮尺	S=1/30	図面番号	- 3
発注機関	名護市 建設部 建設土木課		

# 横断図(1)

S=1/100

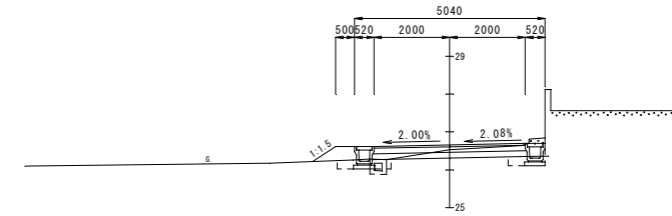
## 市道辺野古16号線



NO. 3+9.500

GH=29.36  
FH=29.293

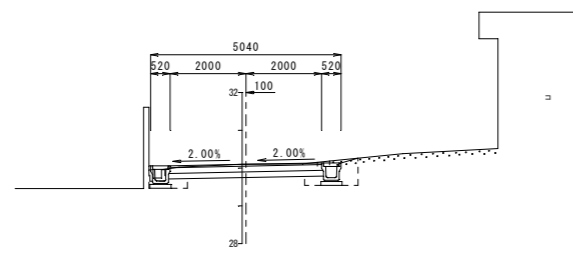
C=1.9  
C1=0.9  
B=0  
BF=0.6



NO. 5

GH=26.53  
FH=26.658

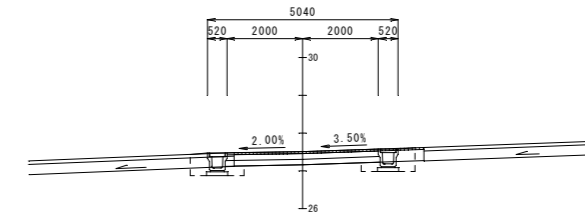
C=0.9  
C1=0.4  
B=0.3  
BF=0.4



NO. 3

GH=30.10  
FH=30.100

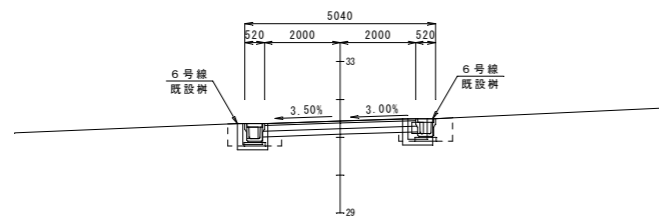
C=1.6  
C1=0.7  
B=0  
BF=0.5



IP4(4+10.526)側溝方向

GH=27.51  
FH=27.510

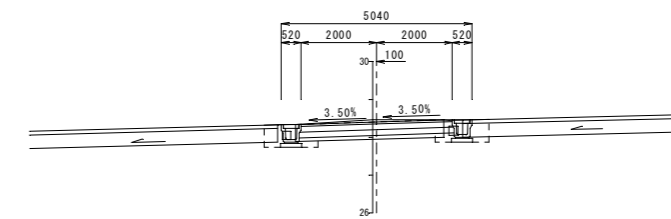
C=1.7  
C1=1.0  
B=0  
BF=0.8



IP2(2+2.626)側溝方向

GH=31.43  
FH=31.430

C=1.8  
C1=1.0  
B=0  
BF=0.8



NO. 4側溝方向

GH=28.46  
FH=28.400

C=1.9  
C1=1.0  
B=0  
BF=0.8

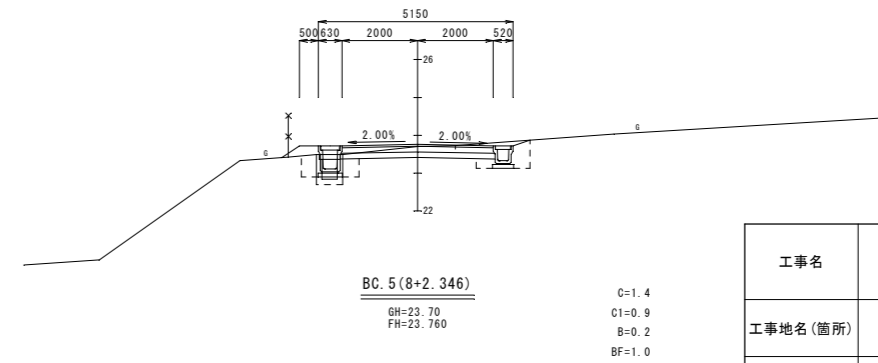
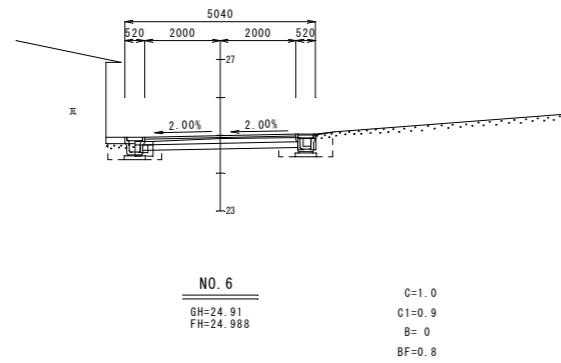
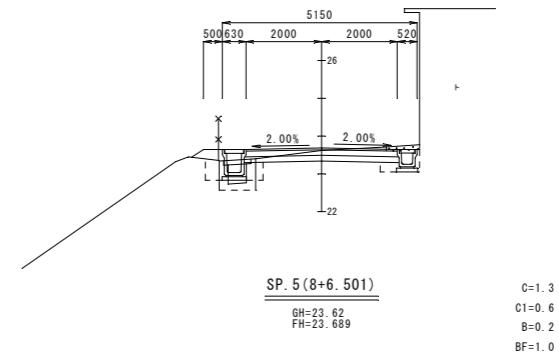
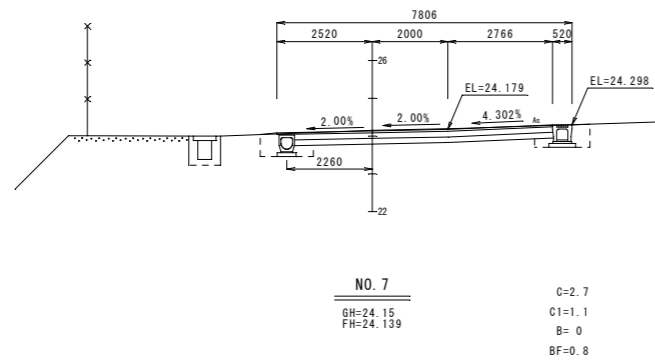
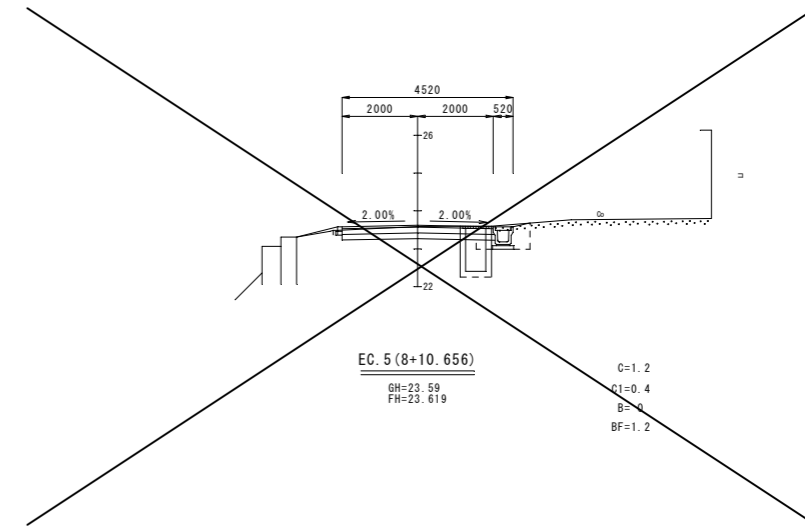
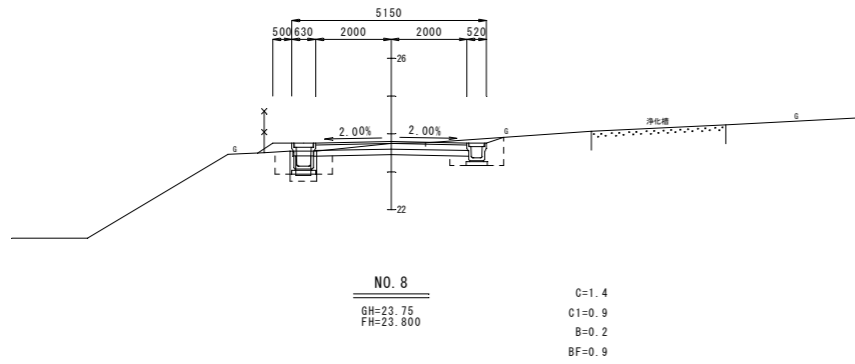
C	切土
C1	床掘
B	盛土
BF	埋戻し

工事名	辺野古地区市道整備工事(R8)		
工事地名(箇所)	名護市字辺野古地内		
図面の種類	横断図(1) (市道16号線)		
縮尺	S=1/100	図面番号	- 4
発注機関	名護市 建設部 建設土木課		

# 横断図(2)

S=1/100

## 市道辺野古16号線



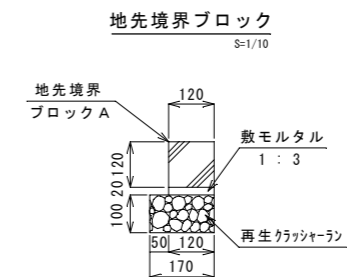
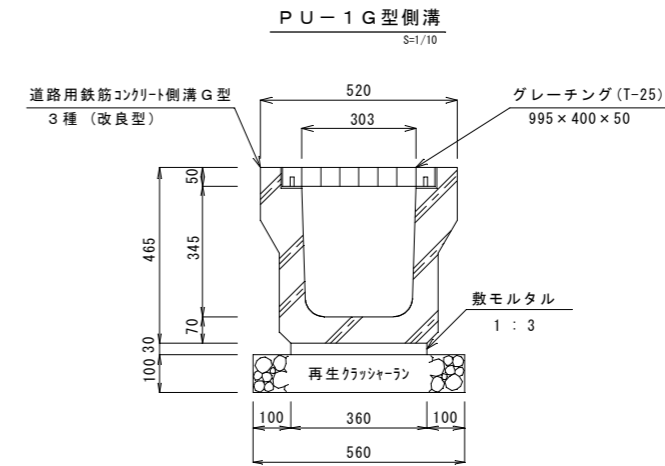
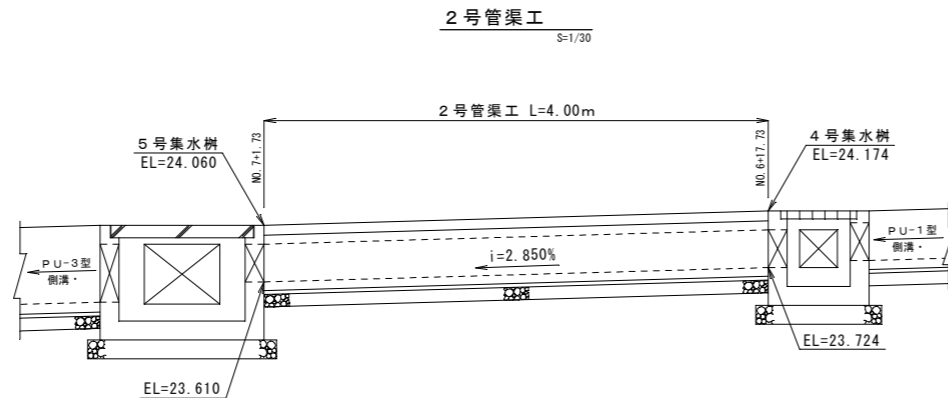
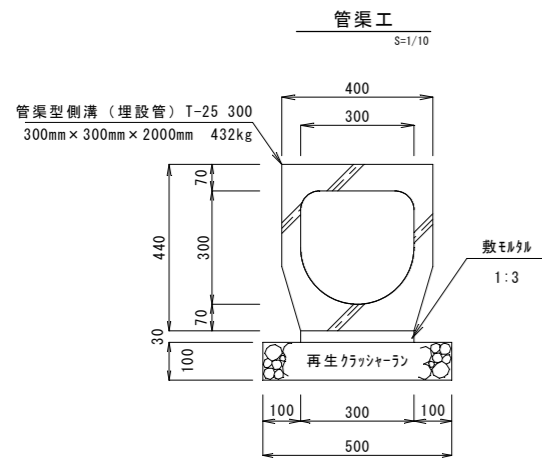
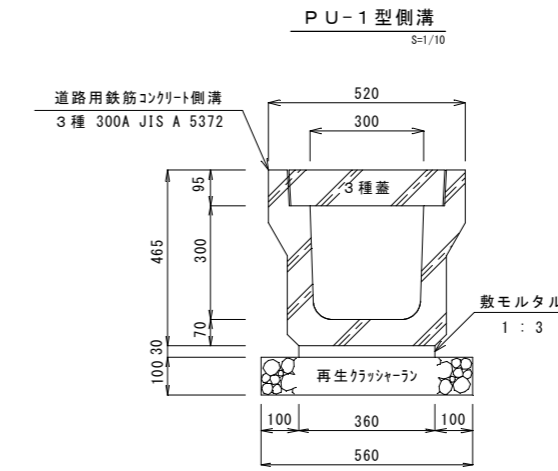
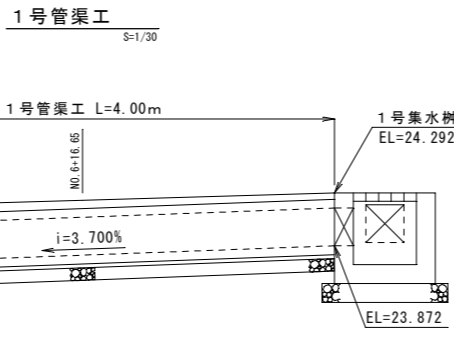
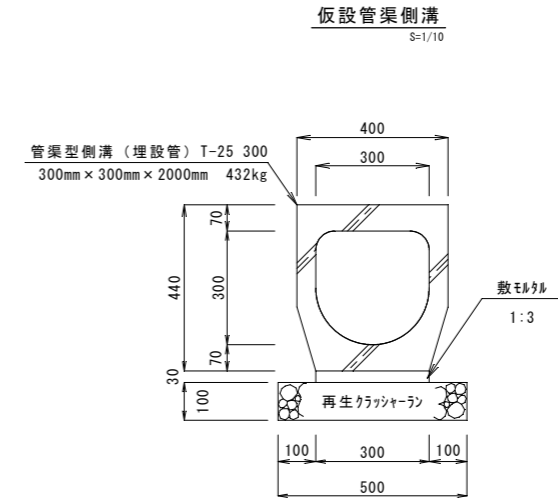
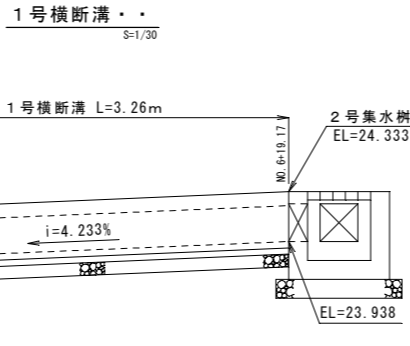
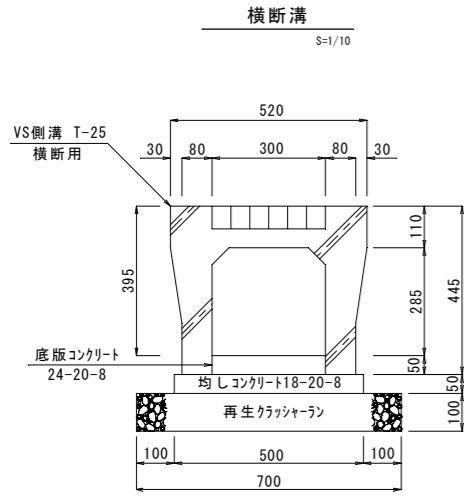
凡例

C	切土
C1	床掘
B	盛土
BF	埋戻し

工事名	辺野古地区市道整備工事(R8)		
工事地名(箇所)	名護市字辺野古地内		
図面の種類	横断図(2) (市道16号線)		
縮尺	S=1/100	図面番号	- 5
発注機関	名護市 建設部 建設土木課		

# 構造図(1)

## 市道辺野古16号線

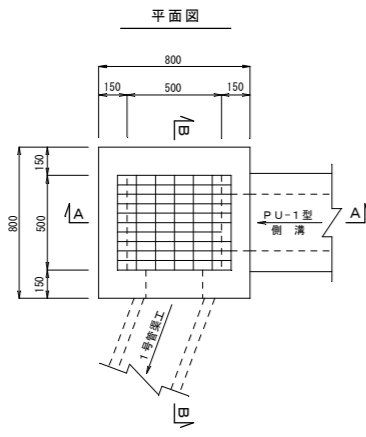


工事名	辺野古地区市道整備工事(R8)
工事地名(箇所)	名護市字辺野古地内
図面の種類	構造図(1) (市道16号線)
縮尺	図示 図面番号 - 6
発注機関	名護市 建設部 建設土木課

# 構造図(2)

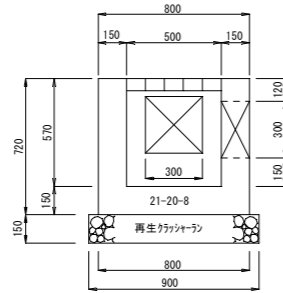
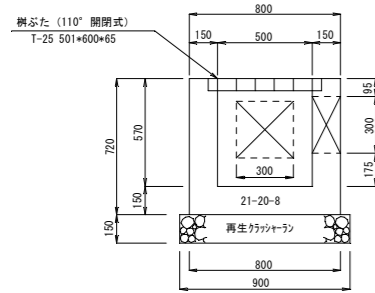
## 市道辺野古16号線

1号集水樹 S=1/20

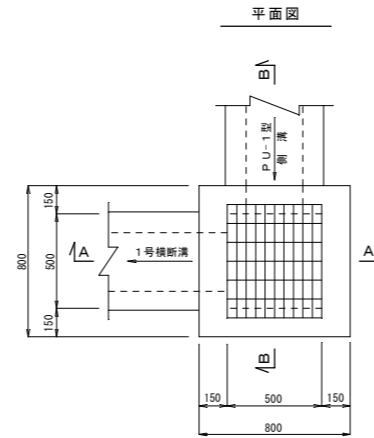


A-A断面

B-B断面

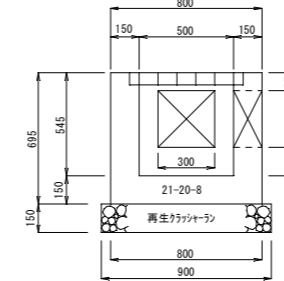
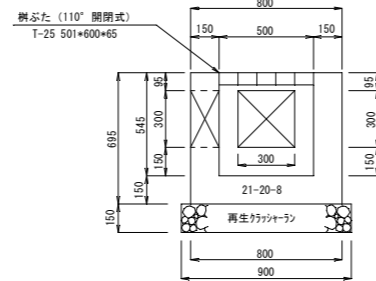


2号集水樹 S=1/20

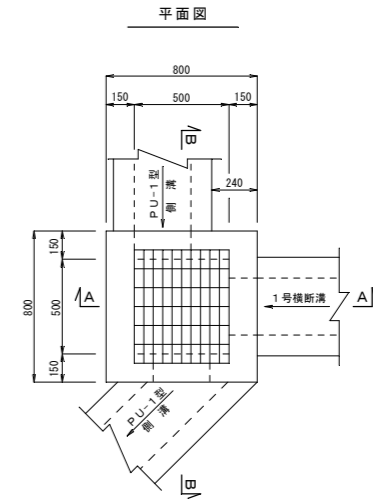


A-A断面

B-B断面

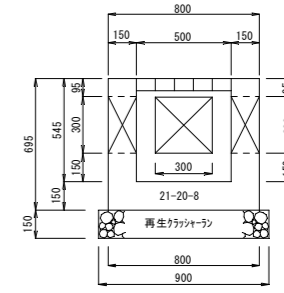


3号集水樹 S=1/20

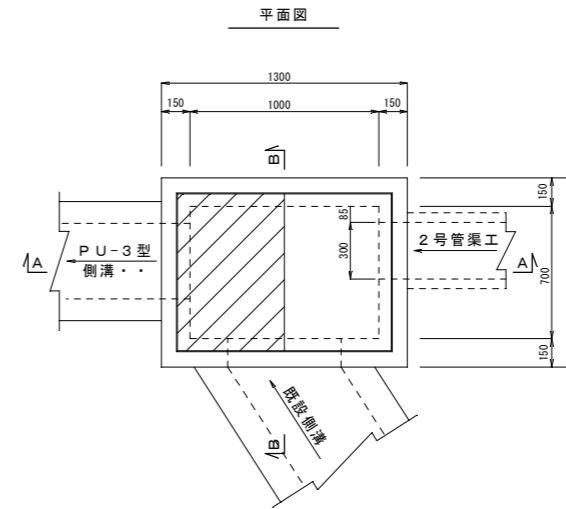


A-A断面

B-B断面

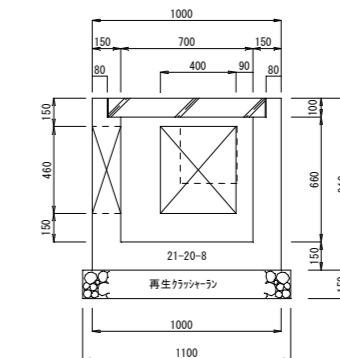
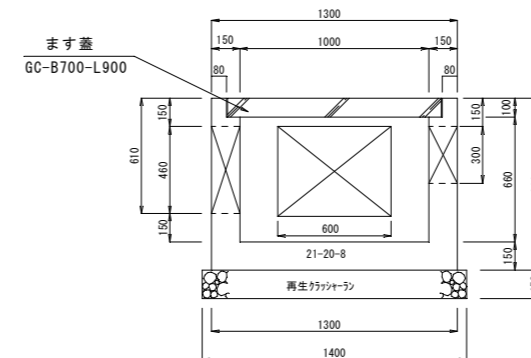


5号集水樹 S=1/20

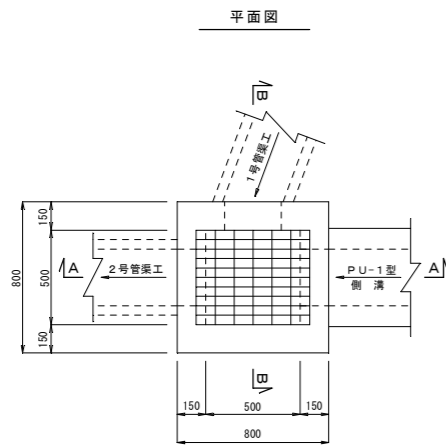


A-A断面

B-B断面

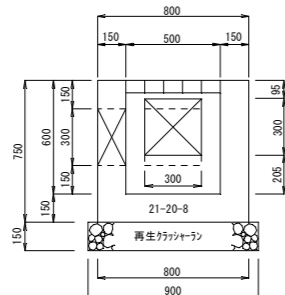
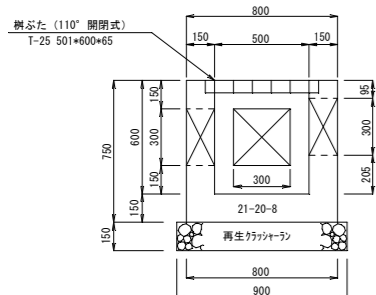


4号集水樹 S=1/20



A-A断面

B-B断面



工事名	辺野古地区市道整備工事(R8)
工事地名(箇所)	名護市字辺野古地内
図面の種類	構造図(2) (市道16号線)
縮尺	S=1/20 図面番号 - 7
発注機関	名護市 建設部 建設土木課

撤去構造図

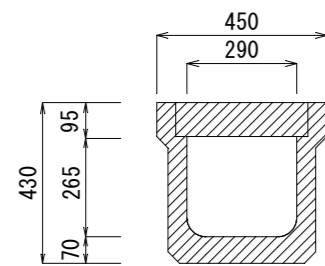
S=1/10

市道辺野古16号線

1 - 1号U型側溝撤去

2次製品

S=1/10

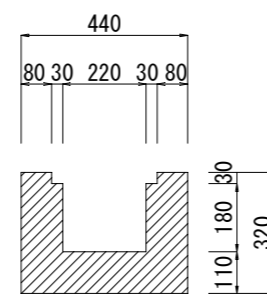


A=0.095m<sup>2</sup>

2号U型側溝撤去

現場打ち

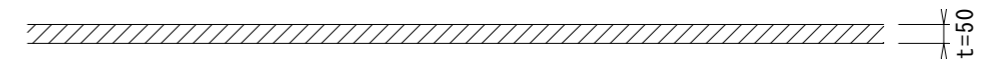
S=1/10



A=0.093m<sup>2</sup>

既設舗装版破碎

S=1/10



工事名	辺野古地区市道整備工事(R8)		
工事地名(箇所)	名護市字辺野古地内		
図面の種類	撤去構造図 (市道16号線)		
縮尺	S=1/10	図面番号	- 8
発注機関	名護市 建設部 建設土木課		