

工事数量総括表

(辺野古16号線)

工種	種別	細別	規格	単位	設計数量	算出数量	備考
土工	切土	土砂	(C)	m ³	180	184.3	数量調書より
	盛土		(C)	〃	10	7.7	〃
	床掘	BH 0.35m ³	(C1)	〃	100	97.2	〃
	埋戻	区分D	(BF)	〃	80	81.0	〃
	残土処理	10tダンプトラック	L=2km	〃	180	182.9	〃
舗装工	アスファルト舗装	密粒度アスコン20mm	t= 5cm	m ²	481	481.0	平面図より
	上層路盤工	再生粒調碎石	t= 15cm	〃	481	481.0	〃
	下層路盤工	再生クラッシャーラン	t= 15cm	〃	481	481.0	〃
排水工	PU-1型側溝	落ち蓋式U型	3種300A	m	176	176.1	平面図、数量調書より
	PU-1型側溝	支給品	3種300A	〃	22	22.0	数量調書
	PU-1G型側溝	落ち蓋式UG型	3種G300A	〃	1	1.0	平面図より
	1号集水桝			箇所	1	1.0	〃
	2号集水桝			〃	1	1.0	〃
	3号集水桝			〃	1	1.0	〃
	4号集水桝			〃	1	1.0	〃
	5号集水桝			〃	1	1.0	〃
	1号横断溝	VS側溝		m	3	3.3	〃
	1号管渠工	管渠型側溝	埋設用300	〃	4	4.0	〃
2号管渠工	管渠型側溝	埋設用300	〃	4	4.0	〃	
路側工	舗装止め	地先境界ブロック	A種120*120	m	3	3.0	平面図より
構造物撤去工	構造物取壊し工	舗装版切断	t=5cm	m	8	8.0	平面図より
	泥水処理運搬費	汚泥吸排車9.0m ³	L=3.1km	式	1	0.009	数量調書より
		既設舗装版破碎	t=5cm	m ²	438	437.9	平面図より
	舗装殻処理運搬	10tダンプトラック	L=3.7km	m ³	22	21.9	数量調書より
		1-1号U型側溝撤去		m	13	12.6	平面図より
		2号U型側溝撤去		〃	170	170.0	〃
コンクリート殻処理運搬	10tダンプトラック	L=6.2km	m ³	17	17.0	数量調書より	
仮設工	仮設管渠側溝	管渠型側溝	埋設用300	m	2	2.4	平面図より

数量調書				
名称	材料	計算式	数量	単位
土工				
		(辺野古16号線)		
切土	土砂	土工数量計算書より 184.3	184.3	m ³
盛土	土砂	土工数量計算書より 7.7	7.7	〃
床掘	BF0.35m3	土工数量計算書より 97.2	97.2	〃
埋戻	区分D	土工数量計算書より 81.0	81.0	〃
残土処理	10tタンブトラック L=2.0km	土工数量計算書より (184.3+97.2)-(7.7+81) / 0.9	182.9	〃
舗装工				
		(辺野古16号線)		
アスファルト舗装	密粒度アスコン20mm	平面図よりCAD測定 150+331	481.0	m ²
上層路盤工	再生粒調砕石	平面図よりCAD測定 150+331	481.0	〃
下層路盤工	再生クラッシャーラン	平面図よりCAD測定 150+331	481.0	〃
排水工				
		(辺野古16号線)		
PU-1型側溝	落ち蓋式U型 3種300A	平面図より 84.2(左側)+113.9(右側)-22.0	176.1	m
PU-1型側溝(支給品)	支給品 L=8.0km	支給品 22.0	22.0	〃
PU-1G型側溝	落ち蓋式UG型 3種G300A	平面図より 1.0	1.0	〃
1号集水桝		平面図より 1.0	1.0	箇所
2号集水桝		平面図より 1.0	1.0	〃
3号集水桝		平面図より 1.0	1.0	〃
4号集水桝		平面図より 1.0	1.0	〃
5号集水桝		平面図より 1.0	1.0	〃
1号横断溝		平面図より 3.26	3.3	m
1号管渠工		平面図より 4.00	4.0	〃
2号管渠工		平面図より 4.00	4.0	〃
路側工				
		(辺野古16号線)		
地先境界ブロック	境界ブロックA	平面図より 3.00	3.0	m
構造物撤去工				
		(辺野古16号線)		
舗装版切断		平面図より 8.00	8.0	m
泥水処理運搬工	L=3.1km	濁水量*切断厚さ*切断延長 0.023*0.05*8.0	0.009	m ³
既設舗装版破碎		平面図より 144.9+293.0	437.9	m ²
舗装殻処理運搬	L=3.7km	破碎面積*As舗装厚さ 437.9*0.05	21.9	m ³
1-1号U型側溝撤去		6.3+6.3 = 12.6*0.095 =	12.6 1.20	m m ³
2号U型側溝撤去		37.3+37.4+48.0+47.3 170.0*0.093 =	170.0 15.81	m m ³
コンクリート殻処理運搬	L=6.2km	1.2+15.81 =	17.01	m ³
仮設工				
		(辺野古16号線)		
仮設管渠側溝	埋設用300	平面図より 2.36	2.36	m

延長集計表

NO. 1

(辺野古16号線)

設 置 箇 所	延 長		備 考
	左 側	右 側	
アスファルト舗装	150.00		2+2.626~4+0.000
	331.00		4+10.526~8+6.501
計	481.00		481.00㎡
上層路盤工	150.00		2+2.626~4+0.000
	331.00		4+10.526~8+6.501
計	481.00		481.00㎡
下層路盤工	150.00		2+2.626~4+0.000
	331.00		4+10.526~8+6.501
計	481.00		481.00㎡
PU-1型側溝	37.30	37.40	2+2.626~4+0.000
	46.90	44.50	左側4+10.526~6+16.93 右側4+10.526~6+15.57
		3.00	右側6+19.000付近
		3.00	右側7+3.000付近
		26.00	右側7+3.23~
計	84.20	113.90	198.10m
PU-1G型側溝		1.00	右側7+3.23~
計		1.00	1.00m
PU-1型側溝 (支給品)	22.0		22.00m
	198.1	- 22.0	176.10m

延長集計表

NO. 2
(辺野古16号線)

設 置 箇 所	延 長		備 考
	左 側	右 側	
集水桝			
1号		1.00	NO, 6+16~
2号		1.00	
3号		1.00	
4号	1.00		
5号	1.00		~NO, 7+3
計	2.00	3.00	5.00箇所
横断溝			
1号		3.26	6+19~7+3
計		3.26	3.26m
管渠工			
1号	4.00		NO, 6+16~
2号	4.00		NO, 7付近
計	8.00		8.00m
舗装止め			
		3.00	NO, 6+16~
計		3.00	3.00m
舗装版切断			
	4.00	4.00	NO, 7付近
計	4.00	4.00	8.00m

延長集計表

NO. 3

(辺野古16号線)

設 置 箇 所	延 長		備 考
	左 側	右 側	
泥水処理運搬工 (As切断)			濁水量 0.023m ³ 切断厚さ 0.05 m As切断延長 8.00 m 0.023*0.05*8.0
計			0.009m ³
既設舗装版破碎	144.90		2+2.626~4+0.000
	293.00		4+10.526~8+6.501
計	437.90		437.90m ²
舗装殻処理運搬			破碎面積 437.9m ² 舗装厚さ 0.05 m 437.9*0.05
計			21.9m ³
1-1号U型側溝撤去		6.30	NO, 6+15付近
		6.30	NO, 7+4付近
計		12.6	12.60m
体積計			撤去延長 12.60m 断面積 0.095m ² 1.20m ³
2号U型側溝撤去	37.30	37.40	2+2.626~4+0.000
	48.00	47.30	4+10.526~8+6.501
延長計	85.30	84.70	170.00m
体積計			撤去延長 170.00m 断面積 0.093m ² 15.81m ³

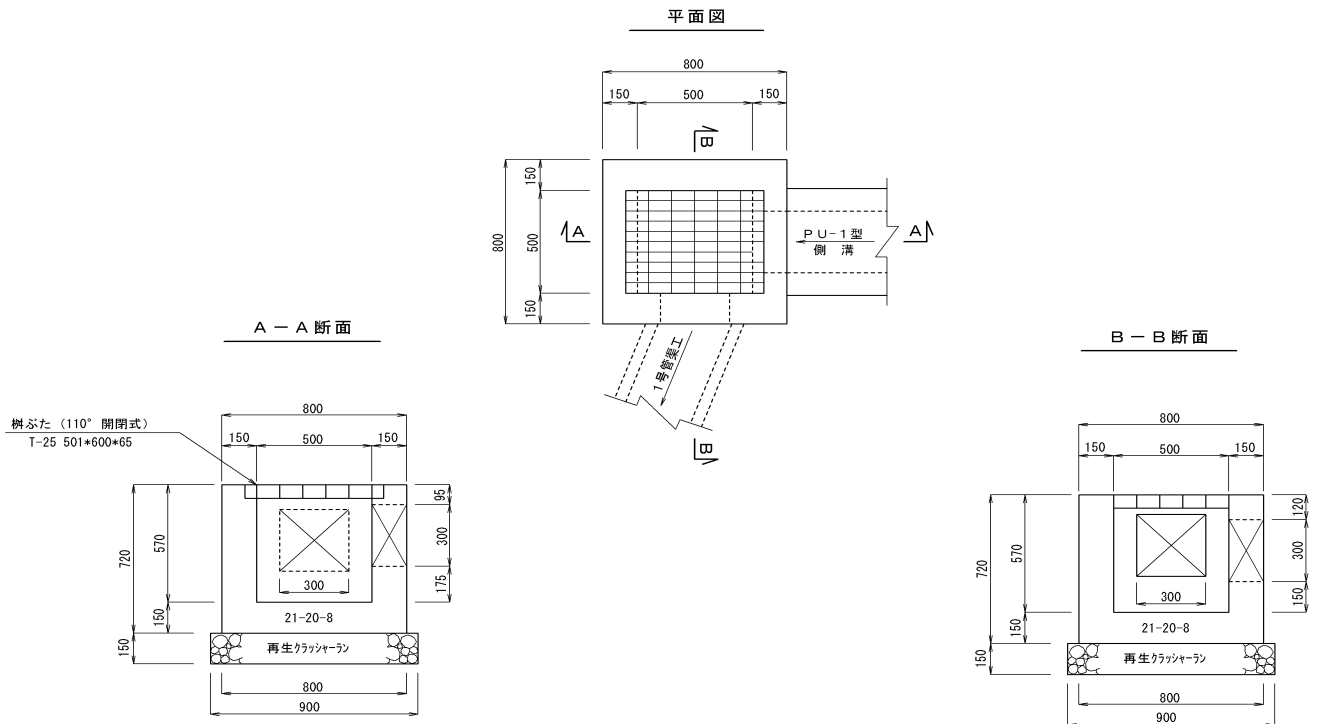
延長集計表

NO. 4
(辺野古16号線)

設 置 箇 所	延 長		備 考
	左 側	右 側	
コンクリート殻処理運搬	1-1号U型側溝撤去	1.20m ³	
	2号U型側溝撤去	15.81m ³	
		17.01m ³	17.01m ³
仮設側溝	2.36		NO, 8+6.501付近
計	2.36		2.36m

数 量 計 算 書

1号集水桝 (1ヶ所当り)



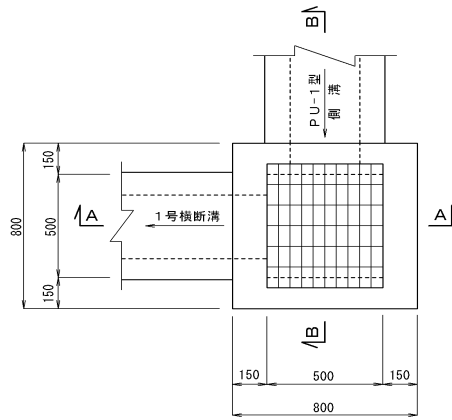
数 量 計 算 書 (甲)

名 称	材 料	計 算 式	数 量	単 位
基礎材	t=150 再生クラッシュラン	0.90×0.90	= 0.810	0.81 m ²
コンクリート	24-20-8	$0.80 \times 0.80 \times 0.72$		
		- $0.50 \times 0.50 \times (0.570 - 0.065)$		
		- $0.501 \times 0.60 \times 0.065$		
		- $0.30 \times 0.30 \times 0.15 \times 2$	= 0.288	0.29 m ³
型 枠	小型-II	$0.80 \times 0.720 \times 4 + 0.50 \times 0.57$		
		$\times 4$	= 3.444	3.44 m ²
グレーチング	110 (T-25) 501×600×65 36.6kg			1 組

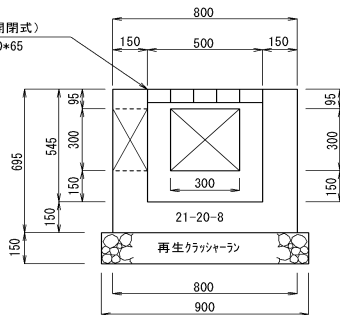
数量計算書

2号集水枳 (1ヶ所当り)

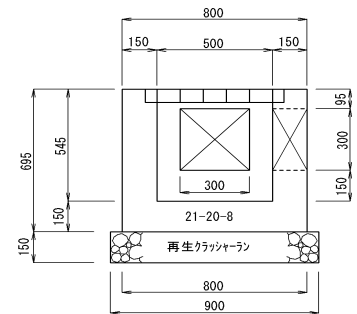
平面図



A - A 断面



B - B 断面



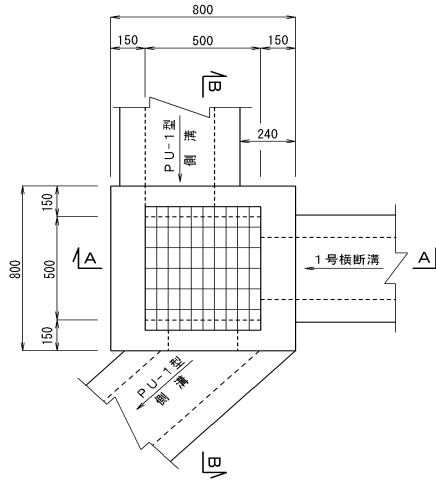
数量計算書 (甲)

名称	材料	計 算 式	数量	単位
基礎材	t=150 再生クラッシュラン	0.90×0.90	= 0.810	0.81 m ²
コンクリート	24-20-8	$0.80 \times 0.80 \times 0.695$		
		$- 0.50 \times 0.50 \times (0.545 - 0.065)$		
		$- 0.501 \times 0.60 \times 0.065$		
		$- 0.30 \times 0.30 \times 0.15 \times 2$	= 0.278	0.28 m ³
型 枠	小型-II	$0.80 \times 0.695 \times 4 + 0.50 \times 0.545$		
		$\times 4$	= 3.314	3.31 m ²
グレーチング	110 (T-25) 501×600×65 36.6kg			1 組

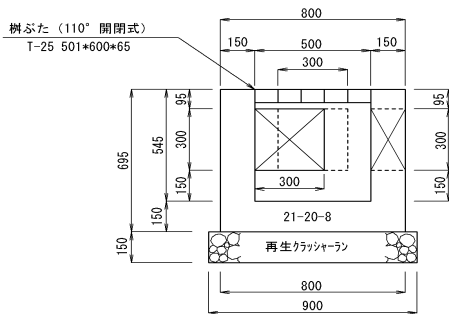
数量計算書

3号集水桝 (1ヶ所当り)

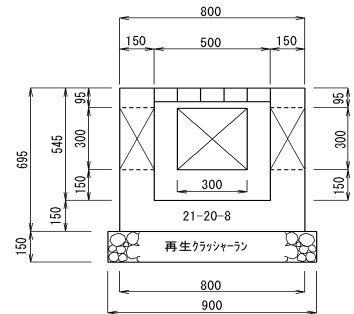
平面図



A-A断面



B-B断面

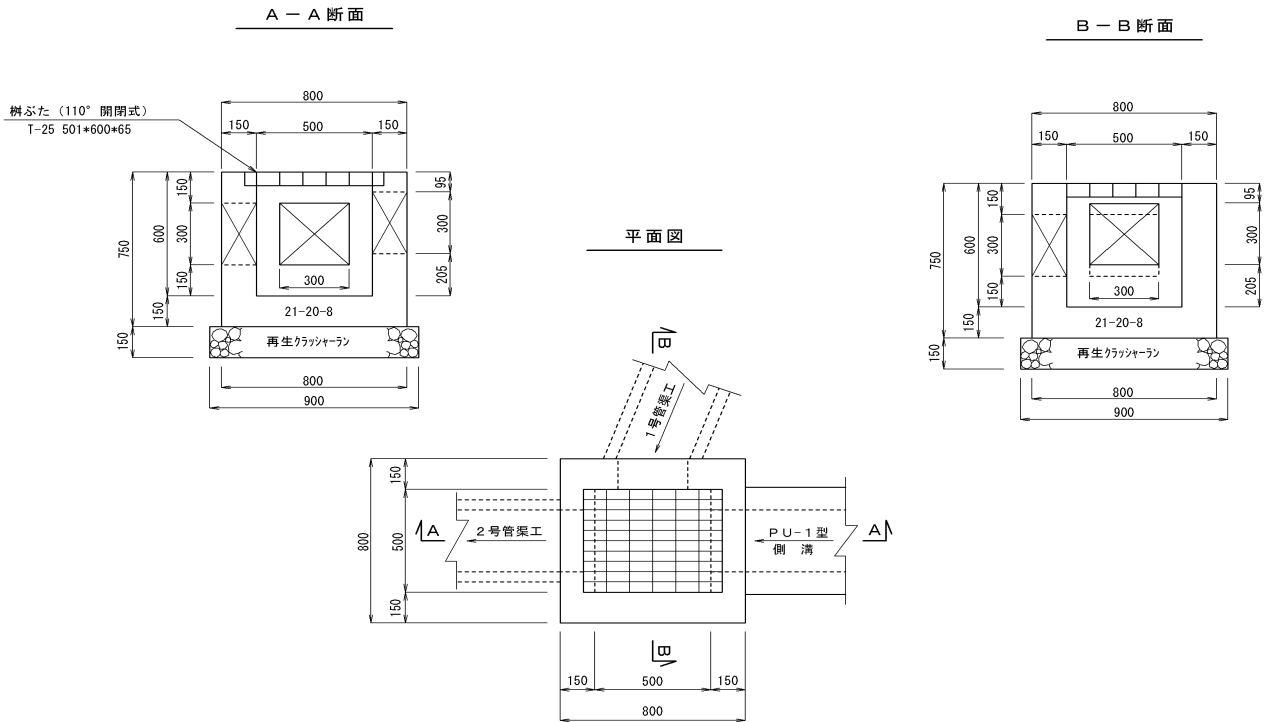


数量計算書 (甲)

名称	材料	計 算 式	数量	単位
基礎材	t=150 再生クラッシュヤラン	0.90×0.90	= 0.810	0.81 m ²
コンクリート	24-20-8	$0.80 \times 0.80 \times 0.695$		
		$- 0.50 \times 0.50 \times (0.545 - 0.065)$		
		$- 0.501 \times 0.60 \times 0.065$		
		$- 0.30 \times 0.30 \times 0.15 \times 3$	= 0.265	0.27 m ³
型 枠	小型-Ⅱ	$0.80 \times 0.695 \times 4 + 0.50 \times 0.545$		
		$\times 4$	= 3.314	3.31 m ²
グレーチング	110 (T-25) 501×600×65 36.6kg			
				1 組

数 量 計 算 書

4号集水桝 (1ヶ所当り)



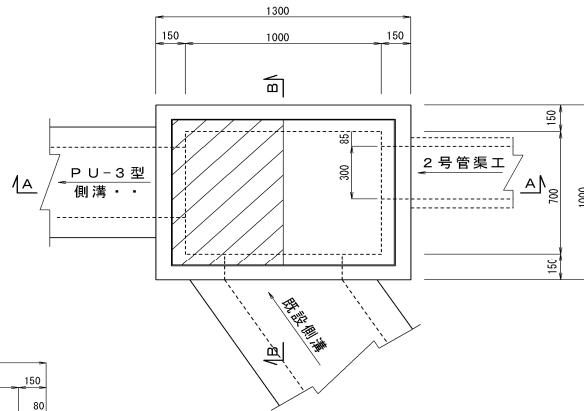
数 量 計 算 書 (甲)

名 称	材 料	計 算 式	数 量	単 位
基礎材	t=150 再生クラッシャーラン	0.90×0.90	= 0.810	0.81 m ²
コンクリート	24-20-8	$0.80 \times 0.80 \times 0.75$		
		$- 0.50 \times 0.50 \times (0.600 - 0.065)$		
		$- 0.501 \times 0.60 \times 0.065$		
		$- 0.30 \times 0.30 \times 0.15 \times 3$	= 0.286	0.29 m ³
型 枠	小型-II	$0.80 \times 0.750 \times 4 + 0.50 \times 0.6$		
		$\times 4$	= 3.6	3.60 m ²
グレーチング	110 (T-25) 501×600×65 36.6kg			1 組

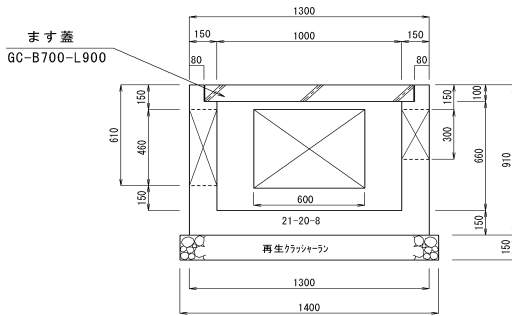
数 量 計 算 書

5号集水桝 (1ヶ所当り)

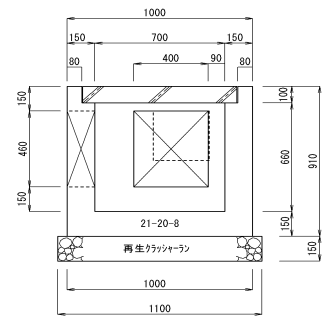
平面図



A-A断面



B-B断面



数 量 計 算 書 (甲)

名 称	材 料	計 算 式	数 量	単 位
基礎材	t=150 再生クラッシュヤラン	1.40×1.10	$= 1.540$	1.54 m ²
コンクリート	24-20-8	$1.30 \times 1.00 \times 0.91$		
		$- 1.00 \times 0.70 \times (0.760 - 0.100)$		
		$- 1.14 \times 0.84 \times 0.1$		
		$- 0.30 \times 0.30 \times 0.15 \times 3$	$= 0.585$	0.59 m ³
型 枠	小型-II	$0.80 \times 0.695 \times 4 + 0.50 \times 0.545$		
		$\times 4$	$= 3.314$	3.31 m ²
街きよ桝ぶた	GC-B700-L900 110kg			1 組

