

工 事 設 計 書

工 事 名 : 三 原 福 地 線 道 路 改 良 工 事 (そ の 1)

位 置 : 名 護 市 字 三 原 地 内

令 和 4 年 度

名 護 市 役 所 建 設 部 建 設 土 木 課

数量総括表

| 名称 | 規格 | 単位 | 数量 | 備考 |
|----------|------------------------|----------------|-------|------------------------|
| (土工) | | | | |
| 切土(土砂) | | m ³ | 360 | 土工調書より |
| 盛土 | | // | 30 | // |
| 床堀 | | // | 80 | // |
| 埋戻し | 埋戻種別(D) | // | 80 | // |
| 残土処理(土砂) | DT=10t L=2.0km | // | 320 | // |
| (舗装工) | | | | |
| 車道表層工 | t=5cm 再生密粒度アスコソ20mm | m ² | 1,170 | 舗装工調書より 976.0+195.0 |
| 車道上層路盤工 | t=15cm 再生粒調碎石 | // | 980 | // |
| 車道下層路盤工 | t=15cm 再生クラッシャーラン | // | 980 | // |
| 摺付舗装 | 不陸整正 補足材有り | // | 200 | // |
| 外側線 | W=15cm (実線) 白色 | m | 460 | // |
| 指導停止線 | W=45cm (破線) 白色 | // | 3 | // |
| 導流帯 | W=45cm (実線) 白色 | // | 15 | // |
| (排水工) | | | | |
| KA-1型側溝 | フラット用 300A | m | 331 | 排水工調書より |
| KA-2型側溝 | フラット用グレーチング 300A | // | 36 | // |
| L型側溝 | | // | 12 | // |

数量総括表

| 名称 | 規格 | 単位 | 数量 | 備考 |
|-----------|--------------------|----------------|------|---------|
| (排水工) | | | | |
| 横断溝-1 | | m | 3 | 排水工調書より |
| 集水枿-1 | | 箇所 | 1 | 〃 |
| 集水枿-2 | | 〃 | 1 | 〃 |
| (附帯工) | | | | |
| A型縁石 | | m | 24 | 附帯工調書より |
| (雑工) | | | | |
| 既設舗装版切断 | As舗装 t=5cm | m | 34 | 雑工調書より |
| As切断濁水処理 | L=21.9km | m ³ | 0.04 | 〃 |
| 既設舗装版破碎 | As舗装 t=5cm | m ² | 940 | 〃 |
| As殻処理 | DT=10t L=21.4km | m ³ | 47 | 〃 |
| Co殻積込 | | 〃 | 15 | 〃 |
| Co殻処理(無筋) | DT=10t L=6.8km | 〃 | 2 | 〃 |
| Co殻処理(有筋) | DT=10t L=6.8km | 〃 | 12 | 〃 |

数量計算書

| | | | 切土 (C) | | | 盛土 (B) | | |
|-----------------|---------|-----|--------|-------|-----|--------|------|--|
| 測点 | 距離 | 断面積 | 平均断面積 | 数量 | 断面積 | 平均断面積 | 数量 | |
| NO. 0 + 0.000 | 0.000 | 6.6 | - | - | 0.0 | - | - | |
| NO. 0 + 5.373 | 5.373 | 2.9 | 4.75 | 25.5 | 0.0 | 0.00 | 0.0 | |
| NO. 0 + 8.460 | 3.087 | 2.3 | 2.60 | 8.0 | 0.0 | 0.00 | 0.0 | |
| NO. 0 + 11.548 | 3.088 | 2.1 | 2.20 | 6.8 | 0.0 | 0.00 | 0.0 | |
| NO. 1 + 0.000 | 8.452 | 2.4 | 2.25 | 19.0 | 0.0 | 0.00 | 0.0 | |
| NO. 2 + 0.000 | 20.000 | 1.7 | 2.05 | 41.0 | 0.1 | 0.05 | 1.0 | |
| NO. 2 + 3.250 | 3.250 | 1.3 | 1.50 | 4.9 | 0.4 | 0.25 | 0.8 | |
| NO. 3 + 0.000 | 16.750 | 1.5 | 1.40 | 23.5 | 0.5 | 0.45 | 7.5 | |
| NO. 3 + 2.031 | 2.031 | 1.0 | 1.25 | 2.5 | 0.5 | 0.50 | 1.0 | |
| NO. 4 + 0.000 | 17.969 | 1.0 | 1.00 | 18.0 | 0.3 | 0.40 | 7.2 | |
| | | | | | | | | |
| | | | | | | | | |
| | | | | | | | | |
| NO. 6 + 0.000 | 0.000 | 1.1 | - | - | 0.2 | - | - | |
| NO. 7 + 0.000 | 20.000 | 1.7 | 1.40 | 28.0 | 0.5 | 0.35 | 7.0 | |
| NO. 8 + 0.000 | 20.000 | 1.9 | 1.80 | 36.0 | 0.1 | 0.30 | 6.0 | |
| NO. 8 + 6.226 | 6.226 | 1.6 | 1.75 | 10.9 | 0.0 | 0.05 | 0.3 | |
| NO. 9 + 0.000 | 13.774 | 3.0 | 2.30 | 31.7 | 0.0 | 0.00 | 0.0 | |
| NO. 10 + 0.000 | 20.000 | 2.2 | 2.60 | 52.0 | 0.0 | 0.00 | 0.0 | |
| NO. 10 + 5.583 | 5.583 | 2.2 | 2.20 | 12.3 | 0.1 | 0.05 | 0.3 | |
| NO. 11 + 0.000 | 14.417 | 1.8 | 2.00 | 28.8 | 0.1 | 0.10 | 1.4 | |
| NO. 12 + 0.000 | 20.000 | 1.9 | 1.85 | 37.0 | 0.0 | 0.05 | 1.0 | |
| NO. 12 + 13.747 | 13.747 | 1.8 | 1.85 | 25.4 | 0.0 | 0.00 | 0.0 | |
| NO. 13 + 0.000 | 6.253 | 1.8 | 1.80 | 11.3 | 0.0 | 0.00 | 0.0 | |
| | | | | | | | | |
| 合計 | 220.000 | | | 422.6 | | | 33.5 | |

数量計算書

| 床掘 (CF) | | | | | 埋戻し (BF) | | |
|-----------------|---------|-----|-------|------|----------|-------|------|
| 測点 | 距離 | 断面積 | 平均断面積 | 数量 | 断面積 | 平均断面積 | 数量 |
| NO. 0 + 0.000 | 0.000 | 0.0 | - | - | 0.0 | - | - |
| NO. 0 + 5.373 | 5.373 | 0.0 | 0.00 | 0.0 | 0.0 | 0.00 | 0.0 |
| NO. 0 + 8.460 | 3.087 | 0.0 | 0.00 | 0.0 | 0.0 | 0.00 | 0.0 |
| NO. 0 + 11.548 | 3.088 | 0.4 | 0.20 | 0.6 | 0.4 | 0.20 | 0.6 |
| NO. 1 + 0.000 | 8.452 | 0.4 | 0.40 | 3.4 | 0.4 | 0.40 | 3.4 |
| NO. 2 + 0.000 | 20.000 | 0.4 | 0.40 | 8.0 | 0.4 | 0.40 | 8.0 |
| NO. 2 + 3.250 | 3.250 | 0.4 | 0.40 | 1.3 | 0.4 | 0.40 | 1.3 |
| NO. 3 + 0.000 | 16.750 | 0.4 | 0.40 | 6.7 | 0.4 | 0.40 | 6.7 |
| NO. 3 + 2.031 | 2.031 | 0.4 | 0.40 | 0.8 | 0.4 | 0.40 | 0.8 |
| NO. 4 + 0.000 | 17.969 | 0.4 | 0.40 | 7.2 | 0.3 | 0.35 | 6.3 |
| | | | | | | | |
| | | | | | | | |
| | | | | | | | |
| NO. 6 + 0.000 | 0.000 | 0.4 | - | - | 0.3 | - | - |
| NO. 7 + 0.000 | 20.000 | 0.4 | 0.40 | 8.0 | 0.4 | 0.35 | 7.0 |
| NO. 8 + 0.000 | 20.000 | 0.7 | 0.55 | 11.0 | 0.5 | 0.45 | 9.0 |
| NO. 8 + 6.226 | 6.226 | 0.7 | 0.70 | 4.4 | 0.5 | 0.50 | 3.1 |
| NO. 9 + 0.000 | 13.774 | 0.0 | 0.35 | 4.8 | 0.0 | 0.25 | 3.4 |
| NO. 10 + 0.000 | 20.000 | 0.4 | 0.20 | 4.0 | 0.4 | 0.20 | 4.0 |
| NO. 10 + 5.583 | 5.583 | 0.4 | 0.40 | 2.2 | 0.4 | 0.40 | 2.2 |
| NO. 11 + 0.000 | 14.417 | 0.4 | 0.40 | 5.8 | 0.4 | 0.40 | 5.8 |
| NO. 12 + 0.000 | 20.000 | 0.4 | 0.40 | 8.0 | 0.4 | 0.40 | 8.0 |
| NO. 12 + 13.747 | 13.747 | 0.4 | 0.40 | 5.5 | 0.4 | 0.40 | 5.5 |
| NO. 13 + 0.000 | 6.253 | 0.4 | 0.40 | 2.5 | 0.3 | 0.35 | 2.2 |
| | | | | | | | |
| 小計 | 220.000 | | | 84.2 | | | 77.3 |

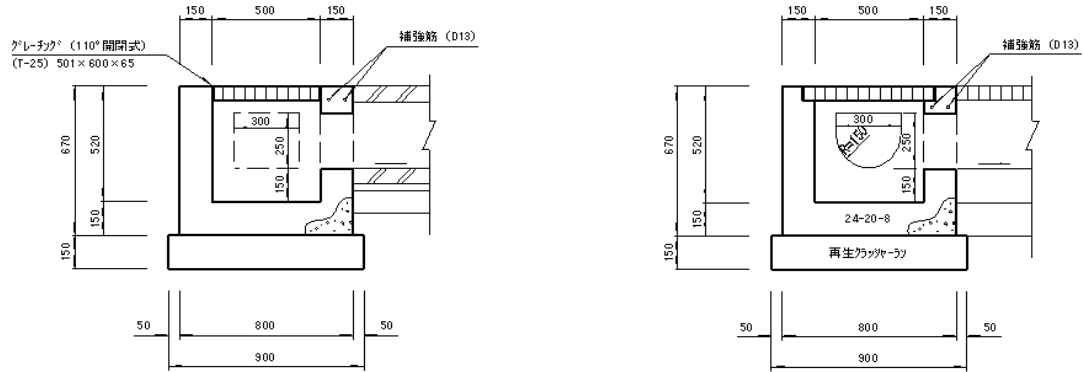
数 量 調 書

| 名 称 | 計 算 式 | 数 量 | 单 位 |
|--------|--------------------------|-------|----------------|
| | (舗 装 工) | | |
| 車道表層工 | 平面図 1 より A = 382.0 | | |
| | " A = 295.0 | | |
| | " A = 299.0 | | |
| | ΣA = 976.0 | 976.0 | m ² |
| 車道路盤工 | 平面図 1 より A = 382.0 | | |
| | " A = 295.0 | | |
| | " A = 299.0 | | |
| | ΣA = 976.0 | 976.0 | m ² |
| 摺付舗装-1 | 平面図 1 より A = 32.0 | | |
| 摺付舗装-3 | " A = 146.0 | | |
| 摺付舗装-4 | " A = 17.0 | | |
| | ΣA = 195.0 | 195.0 | m ² |
| 外側線 | 平面図 1 より L = 20.6 | | |
| | (左) L = 84.8 | | |
| | " (左) L = 140.7 | | |
| | " (右) L = 78.5 | | |
| | " (右) L = 139.3 | | |
| | ΣL = 463.9 | 463.9 | m |
| 指導停止線 | 平面図 1 より (右) L = 3.2 | 3.2 | m |
| 導流帯 | 平面図 1 より (左) L = 15.0 | 15.0 | m |

数 量 調 書

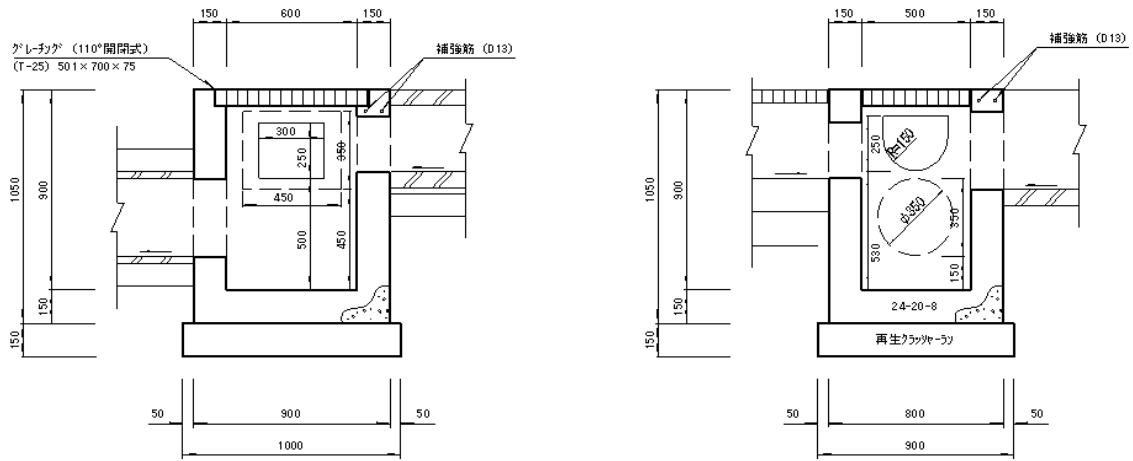
| 名 称 | 計 算 式 | 数 量 | 単 位 |
|---------|-----------------------|--------------|-----------|
| | (排 水 工) | | |
| KA-1型側溝 | 平面図 1 より (左) L = 62.0 | | |
| | " (左) L = 50.0 | | |
| | " (左) L = 54.0 | | |
| | " (右) L = 62.4 | | |
| | " (右) L = 48.6 | | |
| | " (右) L = 54.0 | | |
| | $\Sigma L = 331.0$ | 331.0 | m |
| KA-2型側溝 | 平面図 1 より (左) L = 6.0 | | |
| | " (左) L = 6.0 | | |
| | " (左) L = 6.0 | | |
| | " (右) L = 6.0 | | |
| | " (右) L = 6.0 | | |
| | " (右) L = 6.0 | | |
| | $\Sigma L = 36.0$ | 36.0 | m |
| L型側溝 | 平面図 1 より (右) L = 12.4 | 12.4 | m |
| 横断溝-1 | 平面図 1 より L = 3.4 | 3.4 | m |
| 集水桝-1 | 平面図 1 より (左) N = 1.0 | 1 | 箇所 |
| 集水桝-2 | " (右) N = 1.0 | 1 | 箇所 |

数量計算書 (B)



| 名称 | 材料 | 計算式 | 数量 | 単位 |
|----------------------|-------------------------|------------------------------------|------|----------------|
| 集水枳 - 1 1箇所当り | | | | |
| 基礎 | t=15 cm 再生クラッシャー | 0.90 × 0.90 | 0.81 | m ² |
| 生コン | 24-20-8 | 0.80×0.80×0.67 - (0.50×0.50×0.455+ | | |
| | | 0.501×0.60×0.065+0.30×0.25×0.15+ | | |
| | | 1/4×π×0.30×0.30×1/2×0.15+0.30× | | |
| | | 0.10×0.15) | 0.27 | m ³ |
| 型枳 | | (0.80×0.67+0.50×0.52)×4+(0.30×2+ | | |
| | | 0.25×2+0.10×2+2×π×0.15×1/2)×0.15- | | |
| | | (0.30×0.25+1/4×π×0.30×0.30×1/2+ | | |
| | | 0.30×0.10)×2 | 3.17 | m ² |
| グレーチング | 開閉式(T-25) 501×600×65 | | 1.00 | 枚 |

数量計算書 (B)



| 名称 | 材料 | 計算式 | 数量 | 単位 |
|----------------------|-------------------------|--|------|----------------|
| 集水枳 - 2 1箇所当り | | | | |
| 基礎 | t=15 cm 再生クラッシャー | 1.00 × 0.90 | 0.90 | m ² |
| 生コン | 24-20-8 | 0.90×0.80×1.05 - (0.60×0.50×0.825+ | | |
| | | 0.501×0.70×0.075+0.30×0.25×0.15+ | | |
| | | 0.45×0.35×0.15+0.30×0.10×0.15+1/4×π× | | |
| | | 0.30×0.30×1/2×0.15+1/4×π×0.35×0.35× | | |
| | | 0.15) | 0.42 | m ³ |
| 型 枠 | | (0.90×1.05+0.80×1.05+0.60×0.90+0.50× | | |
| | | 0.90)×2+(0.30×2+0.25×2+0.45+0.35×2+ | | |
| | | 0.10×2+2×π×0.15×1/2×2+2×π×0.175)× | | |
| | | 0.15-(0.30×0.25+0.45×0.35+0.30×0.10+1/4× | | |
| | | π×0.30×0.30×1/2+1/4×π×.0.35×0.35)×2 | 5.44 | m ² |
| グレーチング | 開閉式(T-25) 501×700×75 | | 1.00 | 枚 |

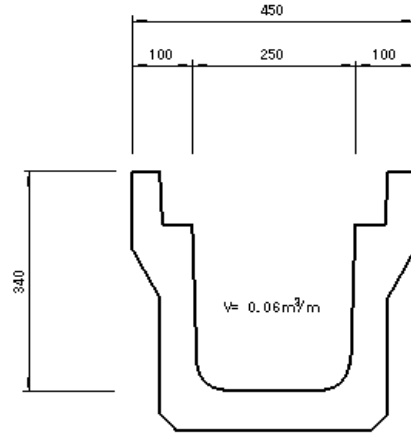
数 量 調 書

| 名 称 | 計 算 式 | 数 量 | 単 位 |
|------|-----------------------|-------------|----------|
| | (附 帯 工) | | |
| | | | |
| A型縁石 | (左) L = 5.4 平面図1より | | |
| | (左) L = 9.4 // | | |
| | (右) L = 9.4 // | | |
| | $\Sigma L = 24.2$ | 24.2 | m |
| | | | |

数 量 調 書

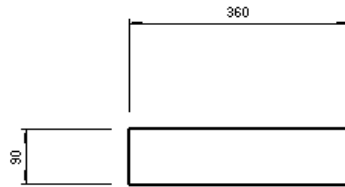
| 名 称 | 計 算 式 | 数 量 | 単 位 |
|--------------|-----------------------------|-------|----------------|
| | (雑 工) | | |
| AS舗装版切断 | L = 19.0 平 面 図 1 よ り | | |
| | (左) L = 6.0 〃 | | |
| | (左) L = 4.7 〃 | | |
| | L = 4.0 〃 | | |
| | $\Sigma L = 33.7$ | 33.7 | m |
| As切断 濁水处理 | $V = 0.039$ | 0.039 | m ³ |
| 既設舗装版破碎 | A = 327.5 平 面 図 1 よ り | | |
| | A = 302.8 〃 | | |
| | A = 314.1 〃 | | |
| | $\Sigma A = 944.4$ | 944.4 | m ² |
| As殻処理 | $V = 944.4 \times 0.05$ | 47.2 | m ³ |
| Co殻積込 | $V = 7.4 + 4.9 + 1.0 + 1.4$ | 14.7 | m ³ |
| Co殻処理(無筋) | $V = 1.0 + 1.4$ | 2.4 | m ³ |
| Co殻処理(有筋) | $V = 7.4 + 4.9$ | 12.3 | m ³ |

数量計算書 (B)



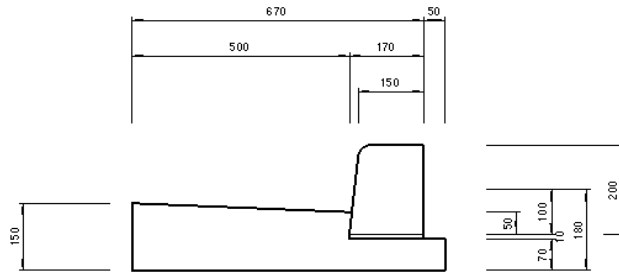
| 名 称 | 材 料 | 計 算 式 | 数 量 | 単 位 |
|---------|-----|-------------------------|-------|--------------|
| | | 既設側溝 - 1 撤去 1 m 当り | | |
| コンクリート | 有筋 | 0.06×1.0 | 0.06 | m^3 |
| 平面図-1より | | (左) L = 54.0 | | |
| | | (右) L = 69.0 | | |
| | | $\Sigma L =$ 123.0 | 123.0 | m |
| | | $V = 123.0 \times 0.06$ | 7.4 | m^3 |
| | | | | |
| | | | | |
| | | | | |
| | | | | |

数量計算書 (B)



| 名 称 | 材 料 | 計 算 式 | 数 量 | 単 位 |
|---------|-----|--------------------------------|-------|-------|
| | | 既設側溝 - 1蓋撤去 1枚当り | | |
| コンクリート | 有筋 | $0.36 \times 0.09 \times 0.50$ | 0.02 | m^3 |
| 平面図-1より | | (左) N = 108.0 | | |
| | | (右) N = 138.0 | | |
| | | $\Sigma N = 246.0$ | 246.0 | 枚 |
| | | $V = 246.0 \times 0.02$ | 4.9 | m^3 |
| | | | | |
| | | | | |
| | | | | |

数量計算書 (B)



| 名 称 | 材 料 | 計 算 式 | 数 量 | 単 位 |
|---------|-----|---|------|----------------|
| | | 既設 L 型側溝去 1 m当り | | |
| コンクリート | 無筋 | $\{(0.15+0.13) \times 1/2 \times 0.50 + 0.22 \times 0.07 + (0.15+0.17) \times 1/2 \times 0.20\} \times 1.0$ | 0.12 | m ³ |
| 平面図-1より | | (右) L = 12.0 | 12.0 | m |
| | | $V = 12.0 \times 0.12$ | 1.4 | m ³ |
| | | | | |
| | | | | |
| | | | | |
| | | | | |
| | | | | |

