

幼稚園園舎解体撤去工事（瀬喜田幼稚園他1園）

図 面 目 録							
瀬喜田幼稚園							
図面番号	図 面 名 称	図面番号	図 面 名 称	図面番号	図 面 名 称	図面番号	図 面 名 称
A-01	建築物解体工事特記仕様書（その1）	A-13	外 構 図	E-01	特記事項・凡例・器具表	M-01	特記事項・凡例・器具表
A-02	建築物解体工事特記仕様書（その2）	A-14	部分詳細図	E-02	幹線設備撤去図	M-02	量水器廻り配管撤去図
A-03	案内図・配置図・求積表	A-15	仮設計画図	E-03	1階既設校舎幹線撤去図	M-03	量水器廻り配管切廻し図
A-04	仕 上 表	A-16	石綿含有建材撤去 計画図	E-04	2階既設校舎幹線撤去図	M-04	衛生器具・機器位置図
A-05	平面図・屋根伏図			E-05	電灯設備器具位置図	M-05	1階給湯水配管撤去図
A-06	立面図・断面図	S-01	基礎伏図・梁伏図・リスト	E-06	弱電設備撤去図	M-06	屋根給水配管撤去図
A-07	床 伏 図	S-02	軸 組 図	E-07	1階既設校舎弱電設備撤去図	M-07	空調換気撤去機器表
A-08	天 井 伏 図					M-08	換気・冷房設備撤去図
A-09	展 開 図（1）						
A-10	展 開 図（2）						
A-11	KEY PLAN・建具表						
A-12	棚 詳 細 図						
羽地幼稚園							
図面番号	図 面 名 称	図面番号	図 面 名 称	図面番号	図 面 名 称	図面番号	図 面 名 称
A-17	建築物解体工事特記仕様書（その1）	A-29	KEY PLAN・建具表	E-08	特記事項・凡例・器具表	M-09	特記事項・凡例・器具表
A-18	建築物解体工事特記仕様書（その2）	A-30	KEY PLAN・棚詳細図（1）	E-09	屋外配線撤去図	M-10	衛生設備器具位置図
A-19	案内図・配置図・求積表	A-31	棚詳細図（2）	E-10	幹線設備撤去図	M-11	給湯水配管撤去図
A-20	仕 上 表	A-32	部分詳細図	E-11	電灯設備器具位置図	M-12	屋外排水撤去図
A-21	平 面 図	A-33	仮設計画図	E-12	弱電設備撤去図	M-13	空調換気撤去機器表
A-22	屋根伏図	A-34	石綿含有建材撤去 計画図			M-14	換気・冷房設備撤去図
A-23	立面図・断面図						
A-24	床 伏 図	S-03	基礎伏図・梁伏図・リスト				
A-25	天 井 伏 図	S-04	軸 組 図				
A-26	展 開 図（1）	S-05	鋼製詳細図				
A-27	展 開 図（2）						
A-28	展 開 図（3）						

名護市教育委員会教育施設課

工事名称	幼稚園園舎解体撤去工事 (瀬喜田幼稚園他1園)			工事年度	令和8年度
工事場所	名護市 宇 幸喜 地内			図面名称	表 紙
発注機関	名護市教育委員会教育施設課			縮 尺	A3版：S=1/2, A1版：S=1/1
摘 要				図面番号	A-00
検 印	管理建築士	設 計	製 図	名 称	有限会社 ヨシ企画設計
				資格者氏名	具志堅さおり 一級建築士 第316373号
				登録番号	沖縄県知事登録 第166-620号
				所在地	名護市宮里七丁目6番6号

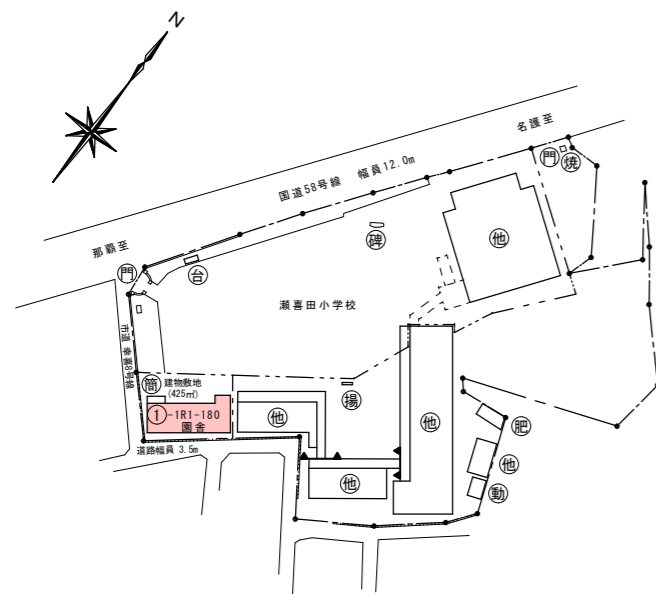
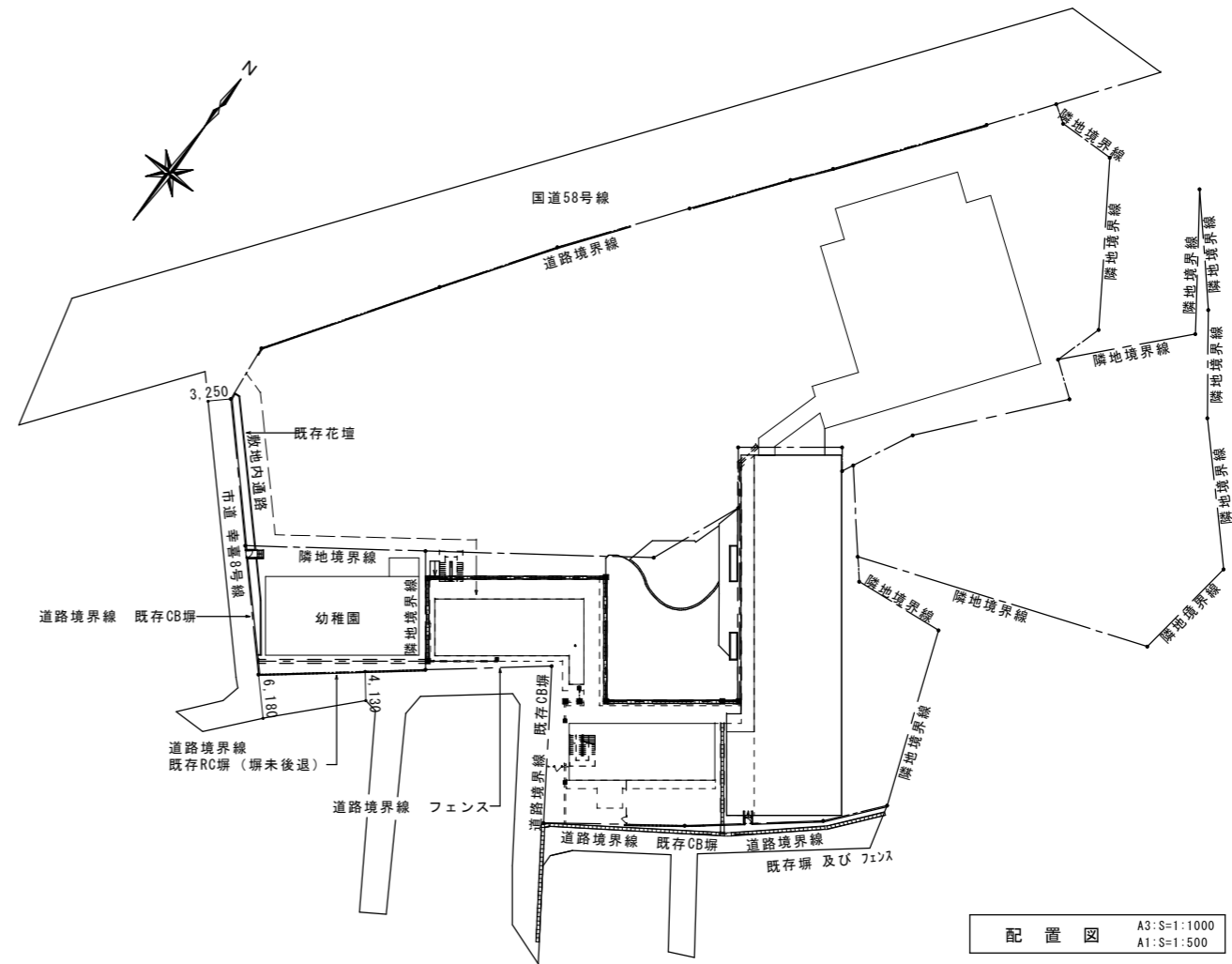
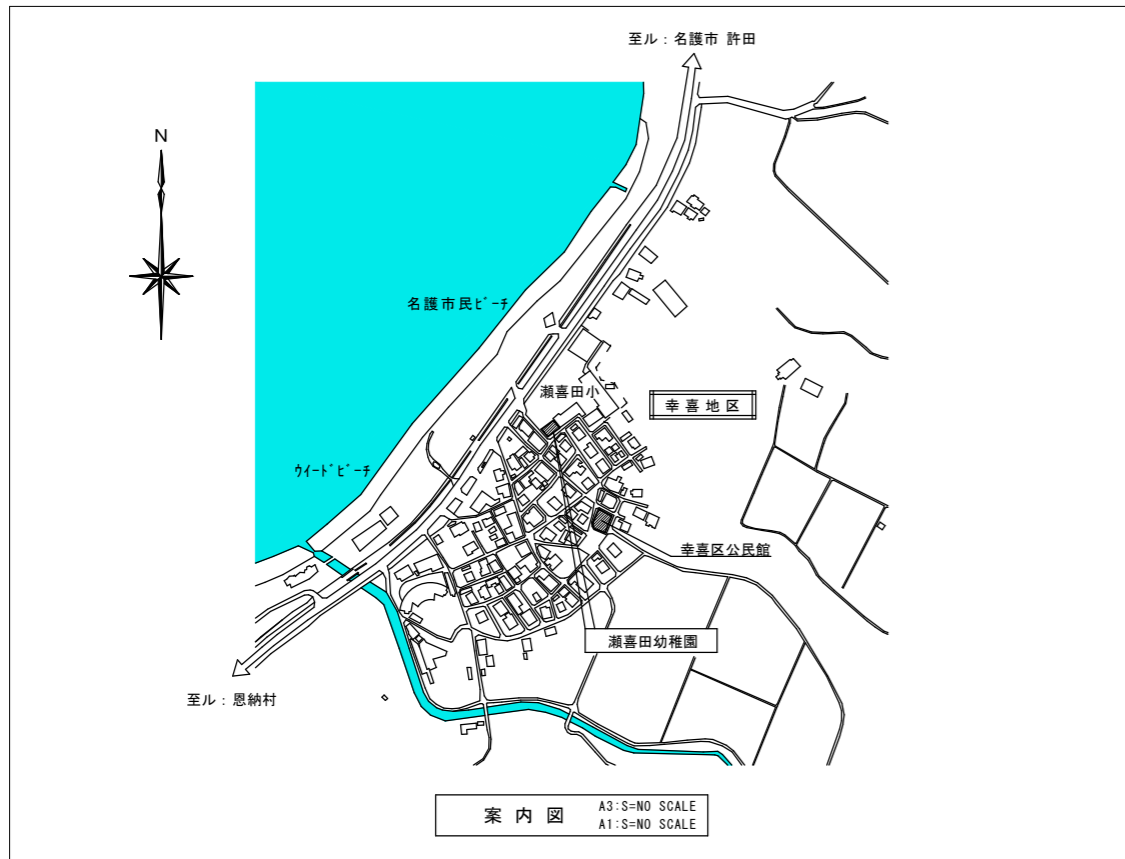
建築物解体工事特記仕様書沖縄県土木建築部			
令和8年1月改定版			
1 工事概要			
(1) 工 事 名 : 幼稚園舎解体撤去工事(瀬喜田幼稚園他1園)			
(2) 工 事 場 所 : 名護市 宇 幸喜 地内 (地域地区等:)			
(3) 敷 地 面 積 : 425 m ²			
(4) 工 事 種 目 : 解体			
ア 建築物			
建築物の名称	瀬喜田幼稚園		
主要用途	幼稚園		
構造及び階数	RC造 平屋		
工事種別	解体		
建築面積	216.32 m ²	m ²	m ²
延べ面積	190.44 m ²	m ²	m ²
イ 工作物及び立木			
工作物等の名称	RC及びCB境界塀	屋外倉庫	付帯物(割溝・花壇等)
数量	2面	1	1式
2 本工事の設計時期			
本工事の設計書は、令和 年 月 時点で沖縄県土木建築部建築工事積算基準及び公共工事設計労務単価等に基づいて作成している。			
3 建築工事仕様			
(1) 標準仕様			
図面及び特記仕様書に記載されていない事項は、国土交通省大臣官房官庁営繕部制定の「建築物解体工事共通仕様書」[令和4年版](以下「共通仕様書」という。))による。			
(2) 特記仕様			
ア 項目は、番号に○印の付いたものを適用する。			
イ 特記事項は、「」に○印の付いたものを適用する。			
「」に○印がつかない場合は「※」のついたものを適用する。			
「」と「※」に○印がついた場合は共に適用する。			
ウ 項目及び特記事項に記載の()内表示番号は、共通仕様書の当該項目、当該図又は当該表を示す。			
4 その他			
(1) 暴力団員等による不当介入の排除対策			
受注者は、当該工事の施工に当たって「沖縄県土木建築部発注工事における暴力団員等による不当介入の排除手続きに関する合意書(平成19年7月24日)に基づき、次に関する事項を遵守しなければならない。なお、違反したことが判明した場合は、指名停止等の措置を行うなど、厳正に対処するものとする。			
ア 暴力団員等から不当要求を受けた場合は、毅然として拒否し、その旨を速やかに監督員に報告するとともに、所轄の警察署等に被害の届出を行い、捜査上必要な協力を行うこと。			
イ 暴力団員等から不当要求による被害又は工事妨害を受けた場合は、速やかに監督員に報告するとともに所轄の警察署等に被害の届出を行うこと。			
ウ 暴力団員等に対する排除対策を講じたにもかかわらず、工事に遅れが生じるおそれがある場合は、速やかに監督員と工程に関する協議を行うこと。			
(2) ウィークリースタンスの実施			
工事現場環境に関しては、ウィークリースタンス実施要領の3. 取組内容について、業務着手時の打合せ時に確認、調整し、取組内容を設定すること。なお、取組内容は打合せ記録簿へ記録し、受発注者で共有すること。			
当該要領については、沖縄県技術・建設業課のホームページ(下記アドレス)を参照すること。 https://www.pref.okinawa.lg.jp/site/doboku/gijiken/kankeitosyo.html			
(3) 工事監理業務への協力等			
ア 本工事の工事監理業務(建築工事監理業務委託契約に基づき、建築士法第2条第8項並びに同法第18条第3項に掲げる工事監理を行う業務をいう。以下同じ。))は、別途委託契約を締結することとしており、本工事の現場代理人等は、当該工事監理業務の履行に協力すること。			
イ 工事監理業務の受注者が配置した管理技術者、主任担当技術者並びに担当技術者(以下「管理技術者等」という。))の氏名等は、発注者から通知する。なお、管理技術者等は本工事に関する指示・承諾・協議の権限は有しない。			
ウ 設計図書において監督員に提出することとなっている書類は、原則として管理技術者等に提出すること。			
エ 建設業法第23条の2の規程に基づく工事監理に対する報告の書類は、監督員に提出すること。			
(4) 本工事の請負代金額の変更協議をする場合及び本工事と関連する工事を本工事受注者と随意契約する場合の取扱いについて			
本工事の請負代金額の変更協議をする場合又は本工事と関連する工事を本工事受注者と随意契約する場合にあたって、変更協議または関連する工事の予定価格の算定は、本工事の請負比率(元契約額÷元設計額)を変更設計額または関連工事の設計額に乘じた額で行う。			
(5) 下請業者の県内企業優先活用			
請負業者は、下請契約の相手方を県内企業(主たる営業所を沖縄県内に有する者。)から選定するよう努めなければならない。			

(6) 不発弾等発見時の処理について	本工事において、不発弾等が発見された場合には、警察署(交番、駐在所)に報告すると共に、監督員を通して関連市町村(防災主管課)、沖縄県知事公室防災危機管理課及び沖縄県土木建築部技術・建設業課に報告すること。 また、発見された不発弾等については、警察署または自衛隊より指示等があるまでは、触れずにそのままの状態での保存すること。 なお、これについては、下請業者へも周知すること。
(7) ダンプトラック等の過積載等の防止について	ア 工費用資機材等の積載超過がないようにするとともに交通安全管理を十分に行うこと。 イ 過積載を行っている資材納入者から資材購入をしないこと。 ウ 資材等の過積載を防止するため、資材の購入等に当たっては、資材納入業者等の利益を不当に害することのないようにすること。 エ さし枠の装置または物品積載装置の不正改造をしたダンプカーが工事現場に入ることがないようにすること。 オ 「土砂等を運搬する大型自動車による交通事故の防止に関する特別措置法(以下「法」という。))の目的に鑑み、法第12条に規定する団体等の設立状況を踏まえ、同団体等の加入者の使用を促進すること。 カ 下請契約の相手方又は資材納入者を選定するにあたっては、交通安全に関する配慮に欠けるもの又は業務に関しダンプトラック等によって悪質かつ重大な事故を発生させたものを排除すること。 キ アからカの事につき、下請契約における受注者を指導すること。
(8) 不正軽油の使用の禁止等について	ア 受注者は、工事の施工に当たり、工事現場で使用し、若しくは使用させる車両(資機材等の搬出入車両を含む。))又は建設機械等の燃料として、不正軽油(地方税法第144条の32の規定に違反する燃料をいう。)を使用し、又は使用させてはならない。 イ 受注者は、県の税務当局が実施する使用燃料の抜取調査に協力しなければならない。
(9) ガイドライン等の遵守について	設計変更等については、契約書18条から26条に記載しているところであるが、その具体的な考え方や手続きについては、「工事請負契約における設計変更ガイドライン(営繕工事編)」(沖縄県土木建築部)によるものとする。
(10) 本工事の予定価格に占める法定福利費概算額について	ア 受注者は、契約締結後15日以内に、監督員を経由して請負代金内訳書を提出し、請負代金内訳書には、工事現場に従事する現場労働者に係る社会保険料(健康保険、厚生年金保険及び雇用保険をいう。))内の事業主が納付義務を負う保険料(以降「法定福利費」という。)を明示すること。 また、明示する法定福利費の算出にあたっては、各専門工事業体が作成した標準見積書に沿って作成された法定福利費を内訳明示した下請企業の見積りの活用等の方法により適正に見積もることが必要であり、「法定福利費を内訳明示した見積書の作成手順」に準拠する等により適切に算出すること。 イ 発注者は、受注者から提出された請負代金内訳書に明示された法定福利費と予定価格に占める法定福利費概算額について確認を行い、「一定以上の乖離がある場合」は、受注者に対して説明を求め、場合によっては、建設業法第19条の3に違反するおそれがないか確認します。 【法定福利費を内訳明示した見積書の作成手順(国土交通省HP)】 https://www.mlit.go.jp/common/001090440.pdf 【法定福利費を内訳明示した見積書の作成手順(簡易版)(国土交通省HP)】 https://www.mlit.go.jp/common/001203247.pdf 【各団体が作成した標準見積書(国土交通省HP)】 ホーム>政策・仕事>土地・建設産業>建設産業・不動産>各団体が作成した標準見積書 https://www.mlit.go.jp/totikensangyo/const/totikensangyo_const_tk2_000082.html
(11) 工期又は請負代金の額に影響を及ぼす事象に関する情報の通知	落札者(随意契約の場合にあつては、契約の相手方)は、建設業法(昭和24年法律第100号)第20条の2第2項の規定に基づき、工期又は請負代金の額に影響を及ぼす事象が発生するおそれがあると認めるときは、落札決定(随意契約の場合にあつては、契約の相手方の決定)から請負契約を締結するまでに、発注者に対して、その旨を当該事象の状況の把握のため必要な情報と併せて通知すること。 通知様式については、沖縄県技術・建設業課のホームページ(下記アドレス)を参照すること。 https://www.pref.okinawa.jp/machizukuri/kenchiku/1023167/1013333/1013334/1013335.html

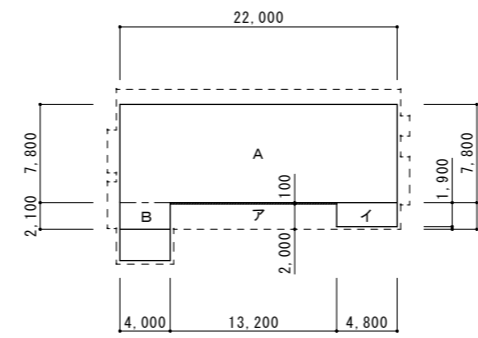
章	項目	特記事項
1 一般共通事項	① 適用基準等	(1) 「建設工事に係る資材の再資源化等に関する法律(建設リサイクル法)」(平成12年法律第104号) (2) 「廃棄物の処理及び清掃に関する法律(廃棄物処理法)」(昭和45年法律第137号) (3) 「建設工事公衆災害防止対策要綱」(令和元年9月2日 国土交通省告示第496号) (4) 「建設副産物適正処理推進要綱」[国土交通省][平成14年5月] (5) 「建築物の解体工事における外壁の崩落等による公衆災害防止対策に関するガイドライン」[国土交通省][平成15年7月] (6) 「沖縄県土木建築部における公共建設工事の分別解体・再資源化および再生資源活用に関する実施要領」[沖縄県土木建築部][平成25年12月]
	② 工事実績情報の登録	登録する。ただし、工事請負代金額が500万円未満の工事については、登録を要しない。
	3 工事の一時中止に関する事項	工事の一時中止に係る計画の作成 (1) 契約書第20条の規定により工事の一時中止の通知を受けた場合は、中止期間中における工事現場の管理に関する計画(以下「基本計画書」という。)を発注者に提出し、承諾を受けるものとする。 なお、基本計画書には、中止時点における工事の出来形、職員の体制、労務者数、搬入材料及び建設機械器具等の確認に関すること、中止に伴う工事現場の体制の縮小と再開に関すること及び工事現場の維持・管理に関する基本的事項を明らかにする。 (2) 工事の施工を一時中止する場合は、工事の続行に備え工事現場を保全すること。
	4 工事の示泊期間	・ 余裕期間を設定する工事 【 方式】 【以下から選択:発注者指定方式/任意着手方式/フレックス方式】 (1) 本工事は余裕期間として【 日間】を設定した工事である。 なお、余裕期間の設定にかかる積算上の割増は考慮しない。 (2) 余裕期間制度のうち、任意着手方式、フレックス方式において、受注者は、余裕期間内の任意の日を工事の始期と定めることができる。 このため、受注者は、落札結果通知を受けた日の翌日までに「工期通知書(様式-1)」を作成し、発注者(契約担当者)に通知(提出)すること。 (3) その他事項は、「余裕期間を設定する工事実施要領」による。
⑤ 電気保安技術者	電気工作物の工事を行う場合、その工事期間において電気保安技術者を配置し、保安業務を行うこと。	
⑥ 施工中の安全確保及び環境保全等	(1) 「低騒音型、低振動型建設機械の指定に関する規程」(平成9年7月31日建設省告示第1536号 最終改正平成13年4月9日 国土交通省告示第487号)による建設機械を使用する。 (2) 本工事において以下に示す建設機械を使用する場合は原則として「排出ガス対策型建設機械指定要領(平成3年10月8日付け建設省経機発第249号最終改正平成22年3月18日付け国総施設第291号)」に基づき指定された排出ガス対策型建設機械を使用するものとする。 一般工用建設機械(ディーゼルエンジン出力7.5~260kW) ア バックホウ イ 車輪式トラクタショベル ウ ブルドーザ エ 発動発電機 オ 空気圧縮機 カ 油圧ユニット(基礎工用機械で独立したもの) キ ローラ類 ク ホイールクレーン	
7 交通安全管理	国道6路線及び県道7路線における警備業者が交通誘導警備業務を行う場合は、一級又は二級検定合格警備員を配置すること。(令和3年2月19日 沖縄県公安委員会告示第38号)	

⑧ 発生材の処理等(1.3.10)			
(1) マニフェストシステムを採用し、適正な収集、運搬及び処分を行う。		発生材の種類	
発注者に引き渡すもの			
現場において再利用を図るもの			
(2) 本工事により発生する建設廃棄物のうち、県内の最終処分場に搬入する産業廃棄物は、産業廃棄物の処理に係る税(沖縄県産業廃棄物税)が課税されるので、適正に処理すること。			
(3) 受注者は、工事着手前に「建設副産物情報交換システム」(COBRIS)により作成した、「再生資源利用計画書」及び「再生資源利用促進計画書」を監督員に提出しなければならない。 また、受注者は、その計画書に従い建設廃棄物が適切に処理されたことを確認し、工事完成時に「建設副産物情報交換システム」(COBRIS)により作成した、「再資源化報告書」、「再生資源利用実施書」、「再生資源利用促進実施書」を監督員に提出しなければならない。			
(4) 受注者は、工事で発生した建設廃棄物について、ゆるい材の認定を受けた施設又はゆるい材の認定を受けていないが、再資源化後にゆるい材製造業者へ出荷している施設へ搬出すること。ただし、島内に当該施設がない場合はこの限りではない。			
(5) 本工事における再資源化に要する費用(運搬費を含む処分費)は、前に掲げる施設のうち、受入条件のうちから運搬費と処分費(平日受入費用)の合計が最も経済的になるものを見込んでいる。したがって、正当な理由がある場合を除き、再資源化に要する費用の変更は行わない。			
(6) アスファルト舗装版切断に伴い発生する濁水及び粉体の取扱基準について			
ア 舗装切断作業に伴い、切断機械から発生する濁水及び粉体(以下、廃棄物という。))については、廃棄物吸引機能を有する切断機械等により回収するものとする。回収された廃棄物については、関係機関等と協議の上、適正に処理するものとし、必要と認められる経費については変更契約できるものとする。 「適正に処理」とは、「廃棄物処理及び清掃に関する法律」に基づき、産業廃棄物の排出事業者(請負業者)が産業廃棄物の処理を委託する際、適正処理のために必要な廃棄物情報(成分性状等)を処理業者に提供することが必要である。なお、工事に際して特別な混入物が無ければ、下記HPに掲載されている「濁水及び粉体の分析結果」を用いても差し支えない。 http://www.pref.okinawa.lg.jp/site/kankyo/seibi/sangyo/asu_faruto.html なお、受注者は、廃棄物の処理に係る産業廃棄物管理票(マニフェスト)について、監督員から請求があった場合は提示しなければならない。			
イ 発生する濁水(汚濁)に関しては「アスファルト舗装版切断に伴い発生する濁水の取扱基準について(通知)(平成24年3月28日付け土技第1257号)」に基づき、適正に処理すること。			
ウ 発生する粉体に関しては「アスファルト舗装版切断に伴い発生する廃棄物の取扱いについて(通知)(平成25年1月17日付け土技第942号)」に基づき、適正に処理すること。			
工事名称	幼稚園舎解体撤去工事(瀬喜田幼稚園他1園)	工事年度	令和8年度
工事場所	名護市 宇 幸喜 地内	図面名称	建築解体工事特記仕様書(その1)
発注機関	沖縄県土木建築部施設建築課	縮 尺	NO SCALE
摘 要		図面番号	A-01
検 印	管理建築士	設 計	製 図
		名 称	有限会社 ヨシ企画設計
		資格者氏名	興志堅さおり 一級建築士 第316373号
		登録番号	沖縄県知事登録 第166-620号
		所在地	名護市宮里七丁目6番6号

章	項目	特記事項								
① 一般共通事項(続き)	9 主任技術者・監理技術者	<p>(1) 工事請負代金額が4,500万円以上(建築一式工事の場合9,000万円)の工事については、主任技術者又は監理技術者を現場ごとに専任で配置する。なお、専任を要しない期間は、次のとおりとする。</p> <p>ア 現場施工に着手するまでの期間 【現場施工に着手する日が確定している場合】 請負契約の締結の日の翌日から令和 年 月 日までの期間については、主任技術者又は監理技術者の工事現場への専任を要しない。 【現場施工に着手する日が確定していない場合】 請負契約の締結後、現場施工に着手するまでの期間(現場事務所設置、資機材の搬入又は仮設工事等が開始されるまでの期間)については、主任技術者又は監理技術者の工事現場への専任を要しない。なお、工事施工に着手する日については、請負契約の締結後、監督員との打合せにおいて定める。</p> <p>イ 検査終了後の期間 工事完成後、検査が終了し(発注者の都合により検査が遅延した場合を除く。)、事務手続、後片付け等のみが残っている期間については、主任技術者又は監理技術者の工事現場への専任を要しない。</p> <p>(2) 主任技術者等の資格 主任技術者及び監理技術者の資格については、入札公告、現場説明資料等による。なお、入札公告、現場説明資料等で示されていない場合、主任技術者等の資格は、以下による。</p> <ul style="list-style-type: none"> 1級土木施工管理技士、1級建築施工管理技士、技術士(建築部門又は総合技術管理部門(建築))又は実務経験(※1)を有する者 2級土木施工管理技士(土木)、2級建築施工管理技士(建築又は躯体)、どび技能士(1級)、建設リサイクル法の登録試験である解体工事施工技士又は実務経験(※2)のいずれかを有する者 <p>※1 主任技術者としての要件を満たす者のうち、元請けとして4,500万円以上の解体工事に関し2年以上の指導監督的な実務経験を有する者。</p> <p>※2 解体工事に関し大卒(指定学科)3年以上、高卒(指定学科)5年以上、その他10年以上の実務経験を有する者。とび技能士(2級)については、合格後、解体工事に関し3年以上の実務経験を有する者。</p> <p>※ 発注者へ資格を証明する資料を提出すること。</p> <p>(3) 主任技術者及び監理技術者の雇用関係について ア 建設業法第26条の規定により、工事現場に専任で配置する主任技術者又は監理技術者は、受注者として入札執行日より前に3か月以上の雇用関係が成立していなければならない。 イ 受注者は、着手届と共に工事現場に専任で配置する主任技術者又は監理技術者の雇用関係を証明する書類(監理技術者資格者証、市区町村が作成する住民税特別徴収税額通知書、健康保険・厚生年金被保険者標準報酬決定通知書、所属会社の雇用証明書又はこれらに準ずる資料等の写し)を提出しなければならない。</p> <p>(4) コンクリート造の工作物(その高さが5メートル以上であるものに限る。)の解体作業時は、コンクリート造の工作物の解体等作業主任者を現場に常駐させること。</p> <p>(5) 解体工事を適切に施工するため、解体作業時は解体工事施工技士を現場に配置することが望ましい。</p>								
	10 主任技術者又は監理技術者の兼務	<p>※ 本工事は、建設業法第26条第3項ただし書の規定の適用を受ける主任技術者又は監理技術者の配置を認める。この場合の要件は、現場説明書による。</p> <p>・ 本工事は、建設業法第26条第3項ただし書の規定の適用を受ける主任技術者又は監理技術者の配置を認めない。</p>								
	11 工事の保険等	<p>(1) 次の工事関係保険に加入すること。なお、保険の加入期間は、原則として工事着工日から工事完成期日後14日以上とする。 【・火災保険・建設工事保険・組立保険・請負業者賠償責任保険】</p> <p>(2) 建設労災補償共済又はこれに準ずる共済、保険に加入し、契約後1月以内に加入を証明する書類を発注者に提出する。</p> <p>(3) 建設業退職金共済制度に加入し、次の項目を遵守すること。 ア 掛金収納書を契約後原則1ヶ月以内(電子申請方式による場合にあっては契約後原則40日以内)に発注者に提出する。 イ 当該建設現場に「建設業退職金共済制度適用事業主工事現場」標識を掲示する。 ウ 未加入下請事業者に対する加入を指導する。 エ 工事完成後、速やかに掛金充当実績総括表を作成し、検査職員に提示しなければならない。</p>								
	12 ゆいぐる材について	<p>(1) 本工事で使用するリサイクル資材は、特定建設資材廃棄物を原材料とするゆいぐる材に限り、原則「ゆいぐる材」とする。それ以外を原材料とするゆいぐる材は率先して使用することとする。ただし、ゆいぐる材がない離島等での工事の場合は、ゆいぐる材以外の再生資材を使用できる。なお、ゆいぐる材以外の再生資材を使用する場合も「ゆいぐる材品質管理要領」に準じて品質管理を実施すること。また、ゆいぐる材の在庫がない等により使用することができない場合は、新材を使用すること。</p> <p>(2) ゆいぐる材の品質管理 ア ゆいぐる材の品質管理にあたっては、「標準仕様書」等のほかに「ゆいぐる材品質管理要領」に基づいて行うこと。 イ 受注者は、工事請負代金額が500万円以上でゆいぐる材を使用する場合、着手後に公益財団法人沖縄県建設技術センターあてに「ゆいぐる材品質管理依頼」を行い、必要書類の交付を受けなければならない。 ウ 受注者は、路盤材のサンプル送付試験のサンプル採取及び現場への資材初回搬入時と敷き均し転圧完了後の現場簡易試験を監督員の立会の下、実施しなければならない。 エ 受注者は、路盤材の現場簡易試験が終了した場合、速やかに監督員に試験結果を報告しなければならない。</p>								
	13 設計図CADデータの貸与	<p>本工事は発注者から受注者に対し設計図CADデータを貸与する。なお、貸与されたCADデータを本工事ににおける施工図又は完成図の作成のため以外に使用してはならない。</p>								
	14 情報共有システム	<p>本工事は、沖縄県が指定する情報共有システムを使用する。</p> <p>(1) 現場事務所等に、情報共有システムが使用可能な以下に示す程度のインターネット環境を整えること。なお、現場条件等により当該整備が不可能な場合は、監督員と協議すること。 【インターネット環境】：ブロードバンド回線 【パソコンOS】：Microsoft Windows 11 【推奨ブラウザ】：Microsoft Edge 情報共有システムとは、工事期間中において受発注者間でインターネットを介して協議簿、図面等の各種データのやり取りを行い、情報共有サーバーを用いてそれらのデータを共有・交換するものである。</p> <p>(2) 受注者は、沖縄県CALSシステムの利用にあたっては、沖縄県とCALS運営会社で定めた使用承諾料を沖縄県CALSシステムを運営している者に支払うこと。 (3) 沖縄県CALSシステムの使用承諾料を支払ったときは、速やかに監督員に支払いの事実を報告し、確認を受けること。(支払いの事実を証明する書類(銀行振り込みの写し等)を提出)</p>								
	15 建設発生土の処理	<p>建設発生土の処分は次による。</p> <p>※ 構外搬出適切処理</p> <table border="1"> <tr> <td>搬出先名称()</td> <td>()</td> </tr> <tr> <td>搬出先所在地()</td> <td>()</td> </tr> <tr> <td>運搬距離(km)</td> <td>()</td> </tr> <tr> <td>搬出先基準(条件)()</td> <td>()</td> </tr> </table> <p>・ 構内堆積 ・ 構内敷きならし</p>	搬出先名称()	()	搬出先所在地()	()	運搬距離(km)	()	搬出先基準(条件)()	()
	搬出先名称()	()								
	搬出先所在地()	()								
	運搬距離(km)	()								
	搬出先基準(条件)()	()								
16 石綿含有建材の事前調査	<p>(1) 石綿含有建材の事前調査 調査の範囲【・施工範囲と同一 ・ 】 既存の設計図書の貸与【・有り ・無し ・ 】 石綿含有建材の調査報告書【(有) ・無し ・ 】</p> <p>(2) 分析調査 ・ 「建材中の石綿含有率の分析方法について」(平成18年8月21日 基発第0821002号、最終改正 令和3年12月22日 基発1222第17号)</p>									
17 施工数量調査	<p>施工に先立ち実施する施工数量調査の範囲及び調査方法 調査の範囲【・施工範囲と同一 ・ 】 調査の方法【 ・ 】</p>									
18 墜落制止用器具	<p>・ 墜落制止用器具は、フルハーネス型とする。ただし、墜落時に着用者が地面に到達するおそれのある場合は、胴ベルト型の使用を認めるものとする。また、墜落制止用器具の安全な使用に関するガイドライン(平成30年6月22日付け基発0622第2号)を遵守すること。</p>									
19 「労務費見積り尊重宣言」促進モデル工事	<p>・ 本工事は、「労務費見積り尊重宣言」促進モデル工事の対象工事である。 実施については、「沖縄県「労務費見積り尊重宣言」促進モデル工事試行要領」及び「労務費見積り尊重宣言」実施要領(2018.12.21 日本建設業連合会)等を参照し実施するものとする。</p>									
20 建設キャリアアップシステム(CCUS)活用について	<p>・ 本工事は、建設キャリアアップシステム(以下「CCUS」という。)活用工事の試行対象であり、実施については、受注者における希望型とする。 受注者は、工事着手前までにCCUS活用について、実施の有無を工事打合せにて発注者へ報告するものとする。 実施については、「沖縄県 建設キャリアアップシステム(CCUS)活用工事試行要領」及び「建設キャリアアップシステム現場運用マニュアル」(一般財団法人建設業振興基金)等を参照し実施するものとする。</p>									
② 仮設工事	<p>① 工事用水 ② 工事用電力 ③ 環境対策について</p> <p>④ 仮囲い</p> <p>⑤ 足場</p> <p>⑥ 監督員事務所(2.3.1)</p> <p>⑦ 電気設備の調査等</p> <p>⑧ 機械設備の調査等</p>									
③ 解体施工	<p>① 事前措置(3.2.1) ・ ・ ・ ・ ・</p> <p>② 杭の解体(3.9.2) (1) 杭の解体：【・行う ・行わない】 (2) 杭の解体工法： (3) 杭の処理方法： (4) 杭を残置する場合は、転落防止等の処置を行うこと。</p> <p>③ 構内舗装等(3.11.1) 樹木等の伐採及び移植の数量及び範囲等は、図示による。</p> <p>④ 地下埋設物及び埋設配管等(3.12.1) (1) 地下埋設物の解体：【・行う ・行わない】 (2) 埋設配管の解体：【・行う ・行わない】</p> <p>⑤ 埋戻し、盛土及び整地(3.13.1) (1) 埋戻し及び盛土：【・行う ・行わない】 (2) 埋戻し及び盛土を行う場合の土の種別： 【・A種 適用場所() ・B種 適用場所(基礎解体部) ・C種 適用場所() 土質() 受渡場所() ・D種 適用場所() 】 (3) 整地の高さ：【・現況GL ・図示による】 (4) 解体後の敷地境界には、木杭及びビニールロープ等により囲障を設置すること。</p>									
④ 建設廃棄物の処理	<p>① 再資源化等(4.4.1) (1) 建設廃棄物及び建設資材廃棄物の再資源化 建設廃棄物の種類 施設までの距離(Km) 備考 (2) 指定建設資材廃棄物としての木材の縮減等：【・行う ・行わない】 (3) 再資源化された建設廃棄物の現場での使用：【・行う ・行わない】</p> <p>② 最終処分(4.4.3) 建設廃棄物の種類 施設までの距離(Km) 備考</p> <p>③ 処理に注意を要する建設廃棄物(4.5.1) 建設廃棄物種類 処理の方法等</p> <p>④ 石膏ボードの処理方法(4.5.1) 石膏ボードの種類： 石膏ボードの処理方法：</p>									
5 特別管理産業廃棄物の処理	<p>① 特別管理産業廃棄物(5.1.2)(5.4.1) ② 特別管理産業廃棄物の処理</p> <p>③ 石綿含有建材の除去及び処理</p> <p>④ 石綿粉じん濃度測定(6.1.3)</p> <p>⑤ 石綿含有吹付け材の除去(6.3.2)(6.3.3)</p> <p>⑥ 石綿含有保温材等の除去(6.4.1)-(6.4.3)</p> <p>⑦ 石綿含有成形板の除去(6.5.3)</p> <p>⑧ 石綿含有仕上塗材の除去(6.6.1)</p> <p>⑨ その他</p>									
6 特殊な建設副産物の処理	<p>① 特殊な建設副産物(7.1.3)(7.3.1)</p>									
7 工事名称	幼稚園舎解体撤去工事(瀬喜田幼稚園他1園)									
工事年度	令和8年度									
工事場所	名護市字幸喜地内									
図面名称	建築解体工事特記仕様書(その2)									
発注機関	沖縄県土木建設部施設建築課									
縮尺	NO SCALE									
図面番号	A-02									
管理建築士	設計									
製図	製図									
名称	有限会社 ヨシ企画設計									
資格者氏名	具志堅さおり 一級建築士 第316373号									
登録番号	沖縄県知事登録 第166-620号									
所在地	名護市宮里七丁目6番6号									
種類	分析調査	保管・処分	施設までの距離(Km)							
【・行う・行わない】	【・回収・処分】									
【・行う・行わない】	【・回収・処分】									
【・行う・行わない】	【・回収・処分】									
【・行う・行わない】	【・回収・処分】									
測定時期	測定場所	測定点数	備考							
	セキュリティゾーン入口	1点	空気の流れを確認							
	負圧・除じん装置の排出口	1点	除じん装置の性能確認							
	施工区画周辺又は敷地境界	4方向各1点								
処理作業中	処理作業室内	2点								
処理作業後(隔離シールド除去前)	施工区画周辺又は敷地境界	4方向各1点								
(1) 除去工法：										
(2) 飛散防止措置：・湿潤化 ・固化										
(3) 処分方法：										
(1) 除去工法：										
(2) 飛散防止措置：・湿潤化 ・固化										
(3) 処分方法：										
(1) 処分方法：										
(1) 除去工法：										
(2) 処分方法：										
・外部建具廻りシーリング材(石綿含有建材/非飛散性)										
・シンク裏の防湿剤(石綿含有建材/非飛散性)										
種類	分析調査	回収・処分	施設までの距離(Km)							
【・行う・行わない】	【・回収・処分】									
【・行う・行わない】	【・回収・処分】									
【・行う・行わない】	【・回収・処分】									
【・行う・行わない】	【・回収・処分】									



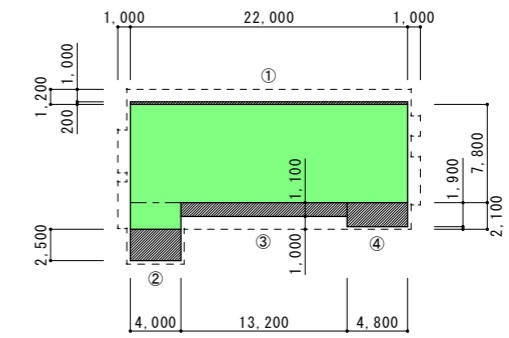
- 建築物
- ⊕ 未とりこわし建物
 - ⊖ 危険建物
 - ⊖ 借用建物
 - ⊖ 一時使用建物
- 建物以外の工作物
- ⊖ 門
 - ⊖ 吹き抜けの渡り廊下
 - ⊖ 外廊下
 - ⊖ 簡易な小規模構造物
 - ⊖ 倉庫
 - ⊖ 動物小屋
 - ⊖ 掲示板
 - ⊖ 碑
 - ⊖ 焼却炉
 - ⊖ 掲揚台



A	22.00	×	7.80	=	171.60
B	4.00	×	2.10	=	8.40
床面積 (文科省面積)					
					180.00 m ²
ア	13.20	×	0.10	=	1.32
イ	4.80	×	1.90	=	9.12
床面積 (建築基準法加算面積)					
					10.44 m ²

【合計床面積】
床面積 + 建築基準法加算面積 = 190.44 m²

敷地面積 (施設台帳より) : 425 m²



①	22.00	×	0.20	×	1	=	4.40
②	4.00	×	2.50	×	1	=	10.00
③	13.20	×	1.00	×	1	=	13.20
④	4.80	×	1.90	×	1	=	9.12
建築面積 (庇加算面積)							
							36.32 m ²

【合計建築面積】
床面積 + 建築基準法加算面積 = 216.32

工事名称	幼稚園園舎解体撤去工事 (瀬喜田幼稚園他1園)	工事年度	令和8年度	
工事場所	名護市 幸喜 地内	図面名称	案内図・配置図・求積表	
発注機関	名護市教育委員会教育施設課	縮尺	A3版: S=1/600, A1版: S=1/300	
摘要		図面番号	A-03	
検印	管理建築士	設計	製図	
	名称	有限会社 ヨシ企画設計		
	資格者氏名	具志堅さおり 一級建築士 第316373号		
	登録番号	沖縄県知事登録 第166-620号		
所在地	名護市宮里七丁目6番6号			

内部仕上表（○印の表記の有る建材は、アスベスト含有建材を示す）

室名	床		巾木		壁		廻り縁		天井		備考
玄関	下地	タイル貼付け材	下地	タイル貼付け材 -	下地	木造胴縁下地組	下地	-	下地	軽量鉄骨天井下地	
	仕上	100角磁器質タイル張り	仕上	100角磁器質タイル張り 24×100 ラワン CL	仕上	合板 EP塗り	仕上	30×50 ラワン CL	仕上	厚12mmロックウール吸音板	○
保育室	下地	木造床下地組	下地	-	下地	木造胴縁下地組 一部：クロス貼付け材	下地	-	下地	軽量鉄骨天井下地	スチール製 カーテンレール（シングル）
	仕上	厚15mmアビトンフローリング張り CL	仕上	24×100 ラワン CL	仕上	厚5.5mm化粧合板張り 一部：ビニルクロス張り	仕上	30×50 ラワン CL	仕上	厚12mmロックウール吸音板	
管理室 （湯沸室）	下地	木造床下地組	下地	-	下地	木造胴縁下地組 タイル貼り付け材	下地	-	下地	軽量鉄骨天井下地	流し台 コンロ台 シンク裏（防湿材） 壁付換気扇 スチール製ブラインド
	仕上	厚15mmアビトンフローリング張り CL	仕上	24×100 ラワン CL	仕上	厚5.5mm化粧合板張り 一部：100角半磁器質タイル張り	仕上	30×50 ラワン CL	仕上	厚12mmロックウール吸音板	
倉庫	下地	木造床下地組	下地	-	下地	モルタルスポンジ引き 下地調整塗材	下地	-	下地	軽量鉄骨天井下地	
	仕上	厚15mmアビトンフローリング張り CL	仕上	-	仕上	仕上塗材（EP）	仕上	30×50 ラワン CL	仕上	厚12mmロックウール吸音板	
便所	下地	タイル貼付け材	下地	-	下地	タイル貼付け材 下地調整塗材	下地	-	下地	軽量鉄骨天井下地 下地調整塗材	三角合板棚（W300×D300×t15） 固定棧：W15×H30 4ヶ所
	仕上	25角磁器質タイル張り 一部：50角磁器質タイル張り	仕上	-	仕上	100角半磁器質タイル張り 仕上塗材（VP）	仕上	50×50 ラワン OP	仕上	厚5mmフレキシブル板目透し張り リシン吹付	

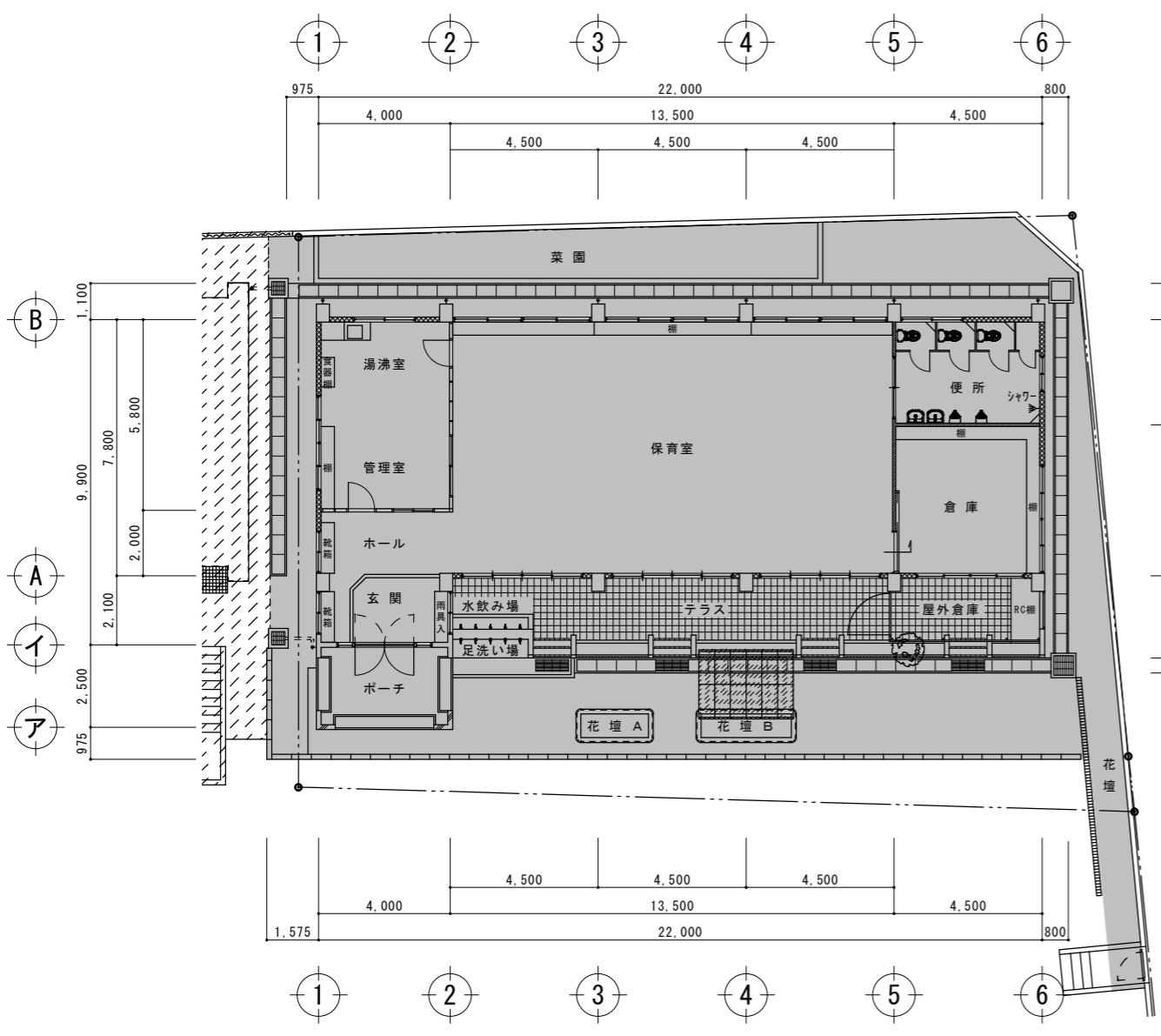
外部仕上表（○印の表記の有る建材は、アスベスト含有建材を示す）

柱梁型	躯体	コンクリート打放し	手洗い場	躯体	コンクリート打放し	外部建具廻りシリング	-	15×15程度	○	
	下地	下地調整塗材		下地	-	グレーチング	-	スチール製 グレーチング：W350×L995-t25		
	仕上	リシン吹付		仕上	人造石研出し					
外壁	躯体	厚150mmCB積み 一部：コンクリート打放し	足洗い場	躯体	コンクリート打放し	屋外倉庫		【支柱・胴縁】 □-50×50 t=3.2		
	下地	下地モルタル塗り 下地調整塗材		下地	-				【北側外壁】 ガルバリウム鋼板波板及び角波・塩ビ波板	
	仕上	リシン吹付	集水枡	仕上	人造石研出し					
	躯体	厚130mmコンクリートスラブ打放し		-	スチール製 マス蓋：W395×D400（小学校側）2ヶ所 スチール製 マス蓋：W599×D600（道路側）1ヶ所 綿鋼板製 マス蓋：W600×D600（道路側）1ヶ所		テラス	躯体	コンクリート打放し	
軒裏	下地	下地調整塗材	側溝	-	幼稚園廻り：現場打ちRC側溝（有筋） PC蓋：W350×L600-t60		下地	タイル貼付け材		
	仕上	仕上塗材（VP）				仕上	200角磁器質タイル張り			

特記事項

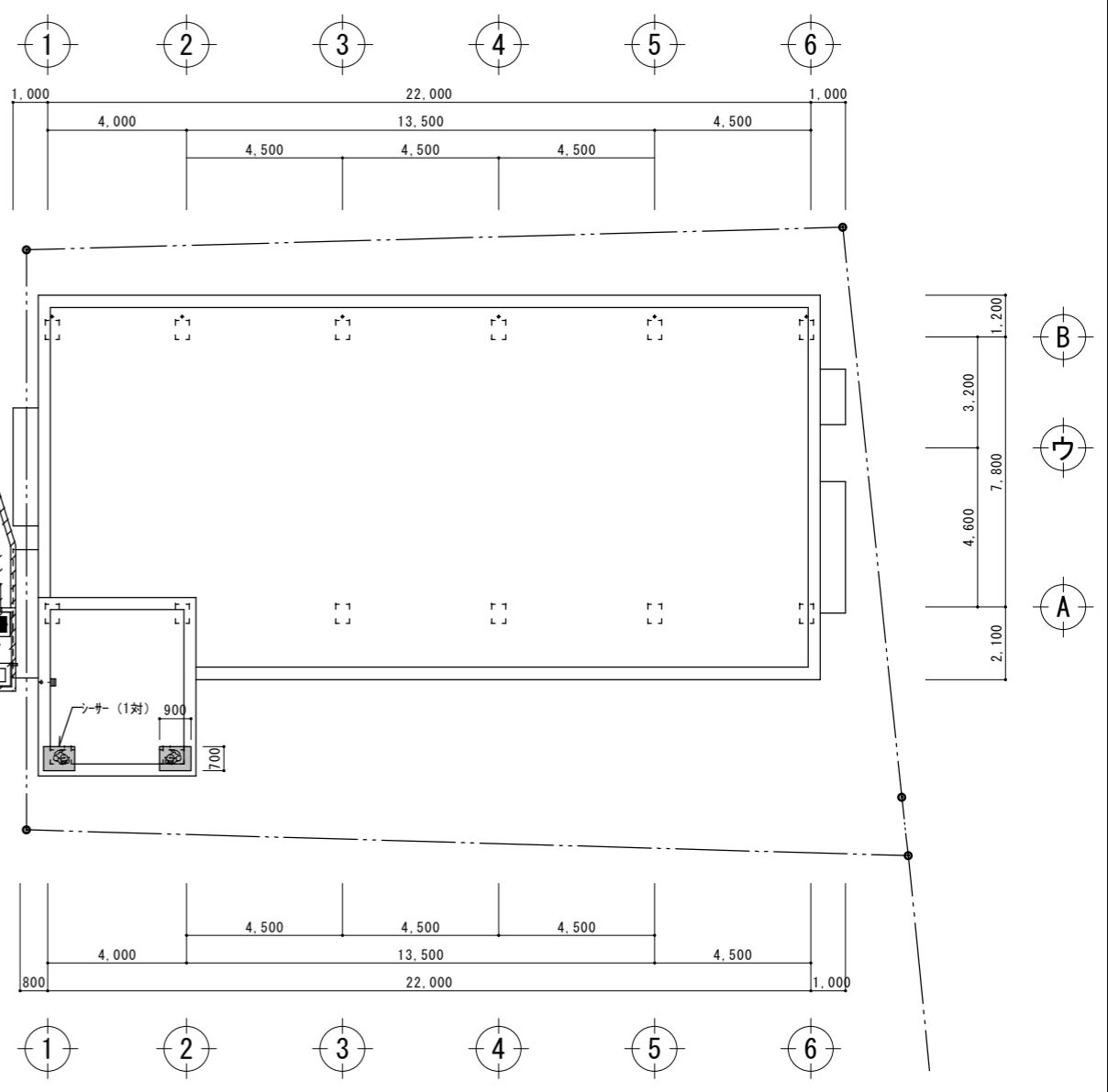
天井ボード材	: 石綿含有建材（非飛散性）
外部建具廻りシリング材	: 石綿含有建材（非飛散性）
シンク裏（防湿材）	: 石綿含有建材（非飛散性）
<p>屋上に設置してある平成5年・平成6年度卒業生からの贈呈品である 素焼きシーサ（1対）は、架台のハツリ等で取り外す事が可能であれば 取り外し、学校指定の場所へ移動・保管とする。</p>	

工事名称	幼稚園園舎解体撤去工事 （瀬喜田幼稚園他1園）	工事年度	令和8年度	
工事場所	名護市宇幸喜地内	図面名称	仕上表	
発注機関	名護市教育委員会教育施設課	縮尺	NO SCALE	
摘要		図面番号	A-04	
検印	管理建築士	設計	製図	
	名称	有限会社ヨシ企画設計		
	資格者氏名	具志堅さおり 一級建築士 第316373号		
	登録番号	沖縄県知事登録 第166-620号		
所在地	名護市宮里七丁目6番6号			



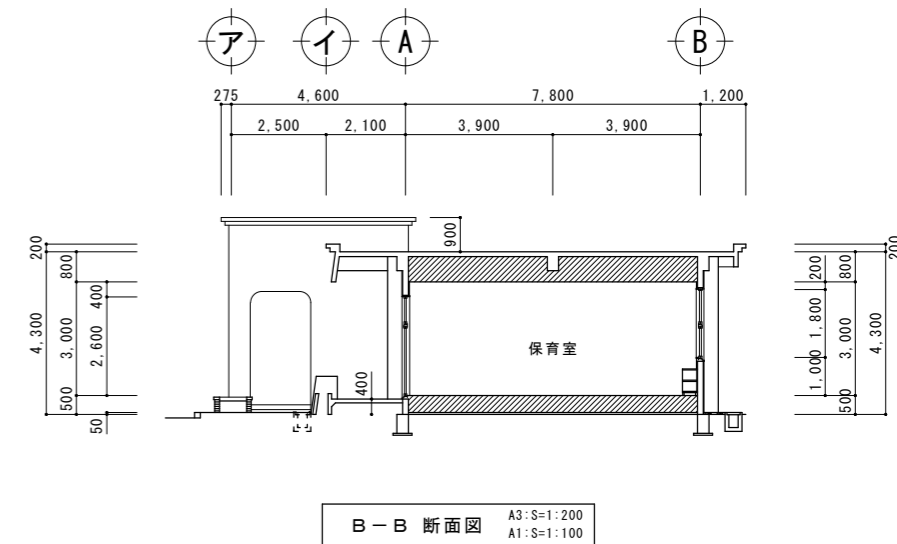
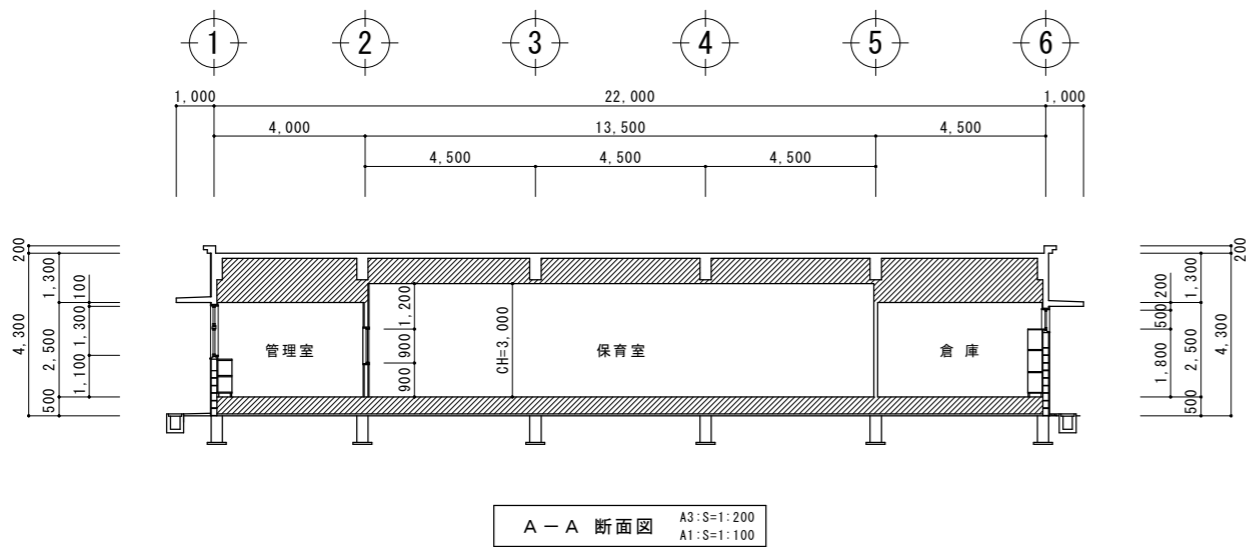
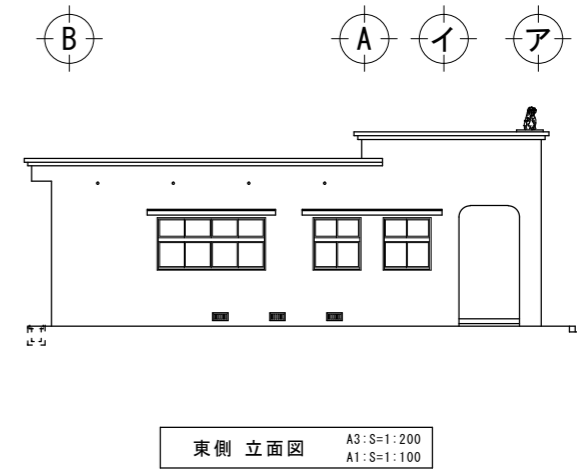
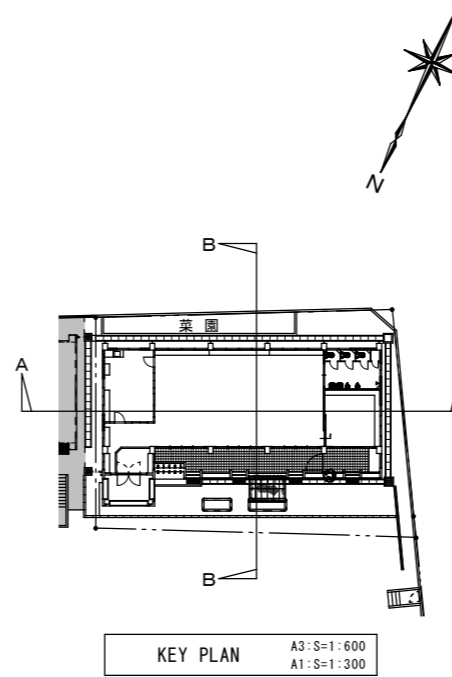
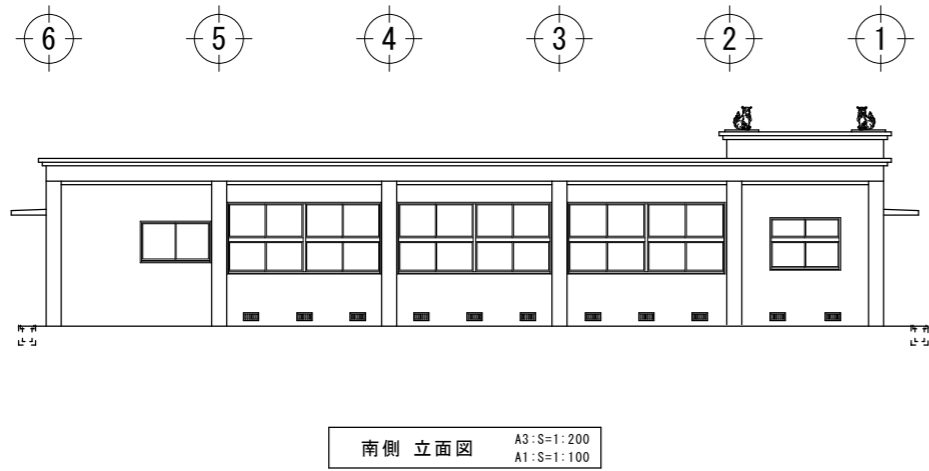
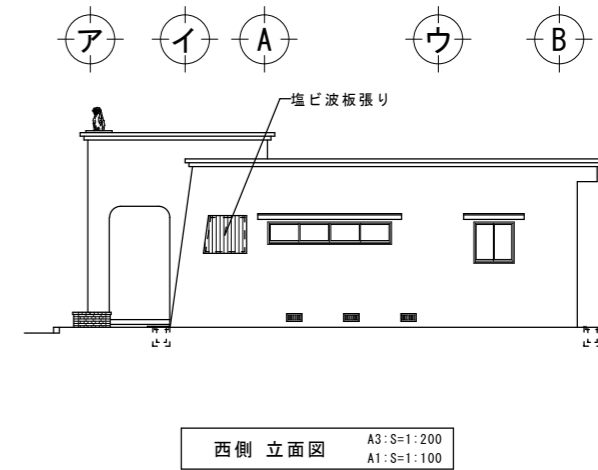
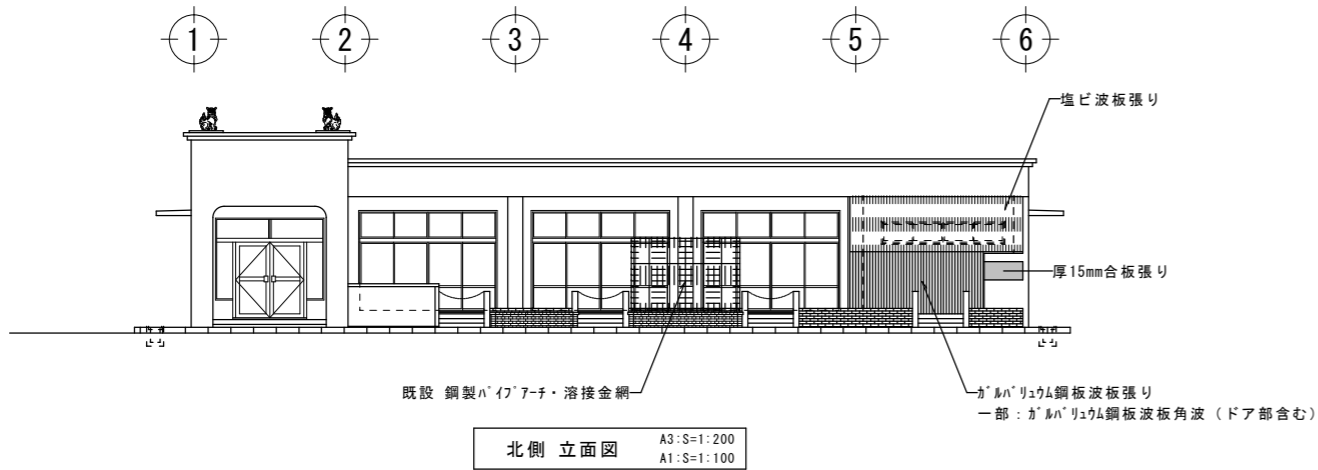
平面図 A3:S=1:200
A1:S=1:100

凡例: 解体後の表面t=50mm切込砕石範囲を示す
面積: 421.7㎡

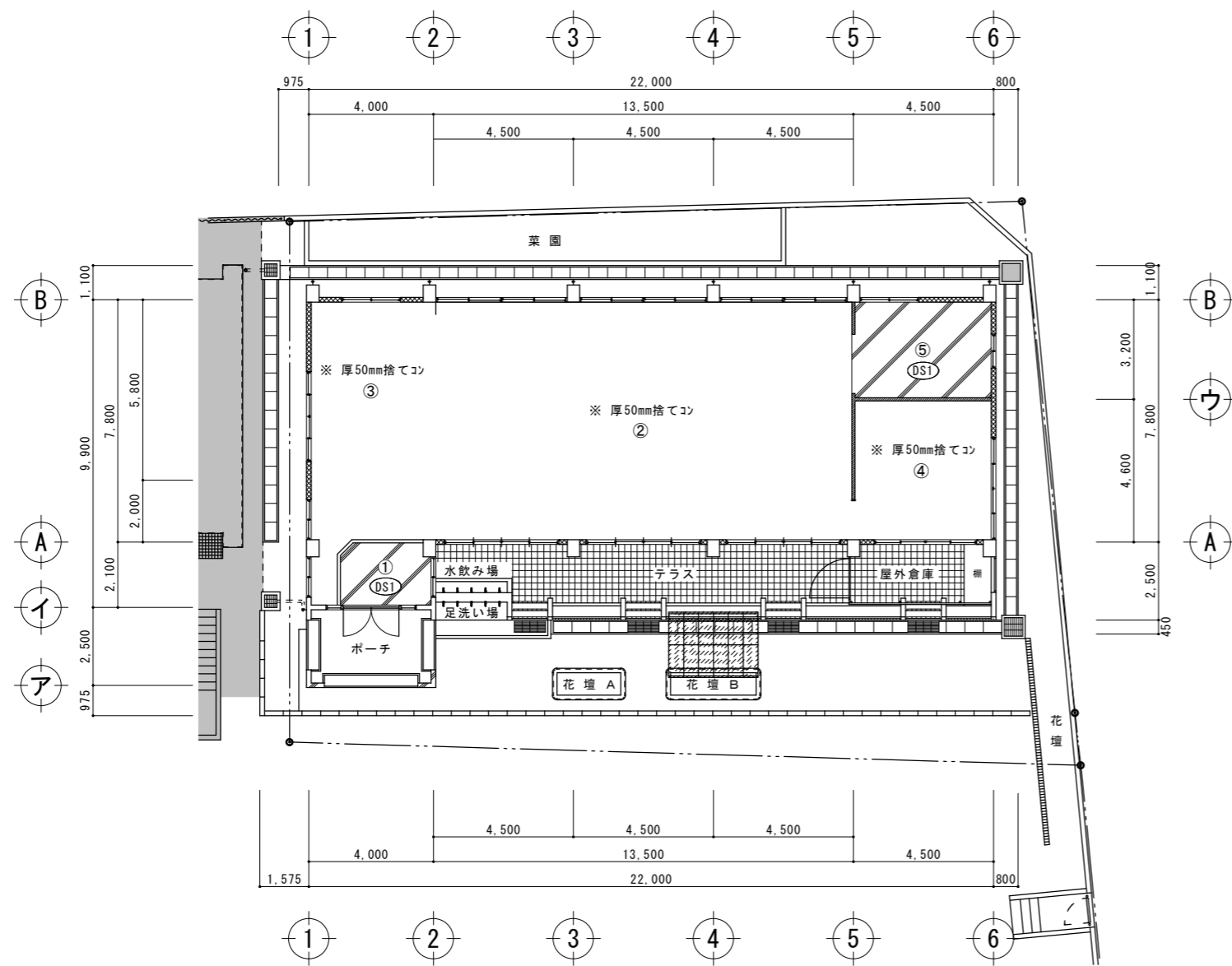


屋根伏図 A3:S=1:200
A1:S=1:100

工事名称	幼稚園園舎解体撤去工事 (潮喜田幼稚園他1園)	工事年度	令和8年度
工事場所	名護市字幸喜地内	図面名称	平面図・屋根伏図
発注機関	名護市教育委員会教育施設課	縮尺	A3版:S=1/200, A1版:S=1/100
摘要		図面番号	A-05
検印	管理建築士	設計	製図
	名称	有限会社 ヨシ企画設計	
	資格者氏名	具志堅さおり 一級建築士 第316373号	
	登録番号	沖縄県知事登録 第166-620号	
	所在地	名護市宮里七丁目6番6号	



工事名称	幼稚園舎解体撤去工事 (潮喜田幼稚園他1園)	工事年度	令和8年度
工事場所	名護市 宇幸喜 地内	図面名称	立面図・断面図
発注機関	名護市教育委員会教育施設課	縮尺	A3版:S=1/200, A1版:S=1/100
摘要		図面番号	A-06
検印	管理建築士	設計	製図
	名称	有限会社 ヨシ企画設計	
	資格者氏名	具志堅さおり 一級建築士 第316373号	
	登録番号	沖縄県知事登録 第166-620号	
	所在地	名護市宮里七丁目6番6号	



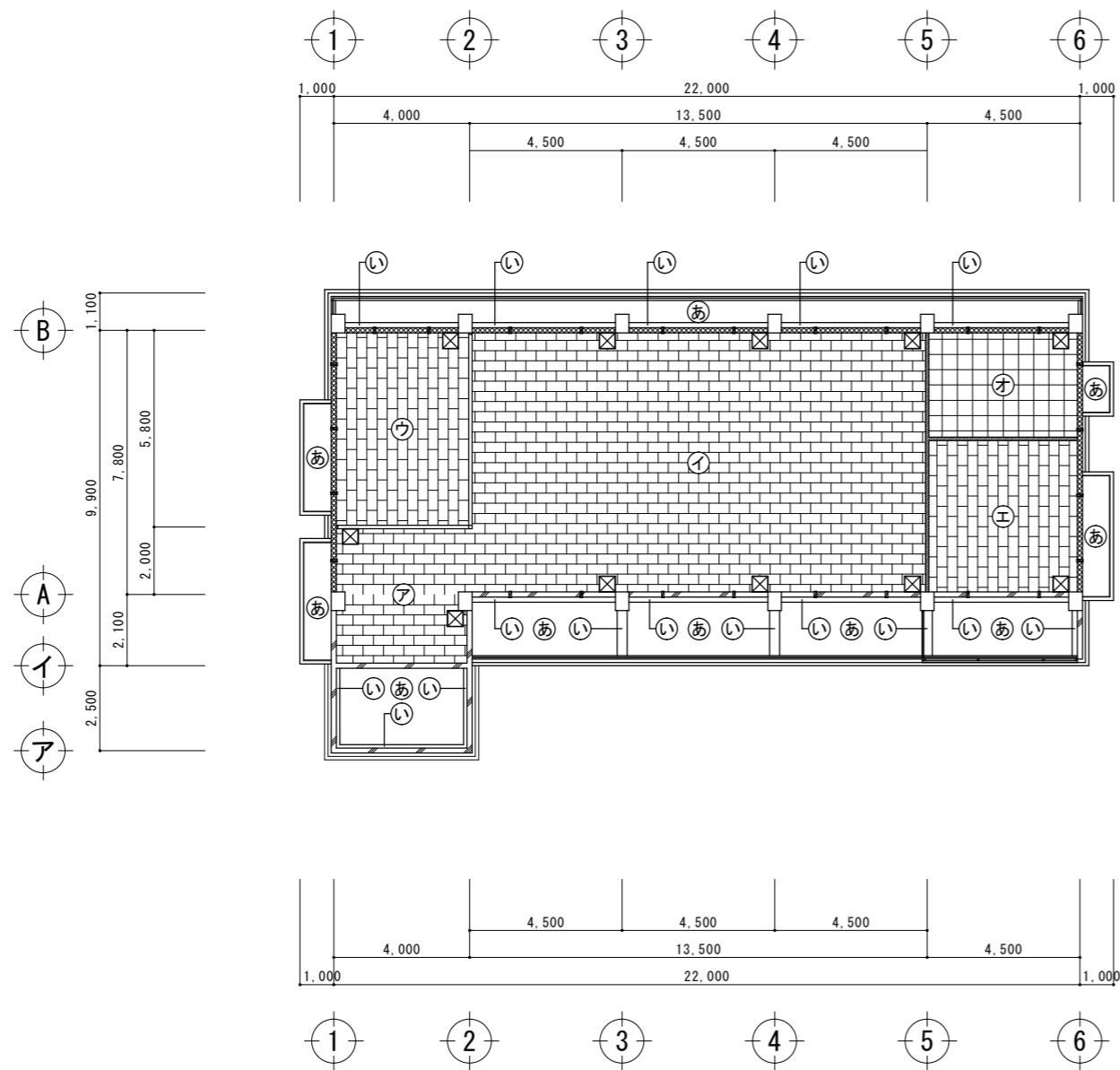
床 伏 図 A3:S=1:200 A1:S=1:100

①	玄 関	下地	タイル貼付け材	
		仕上	100角磁器質タイル張り	
②	保 育 室	下地	木造床下地組	
		仕上	厚15mmアビトンフローリング張り C L	
③	管 理 室 (湯沸室)	下地	木造床下地組	
		仕上	厚15mmアビトンフローリング張り C L	
④	倉 庫	下地	木造床下地組	
		仕上	厚15mmアビトンフローリング張り C L	
⑤	便 所	下地	タイル貼付け材	
		仕上	25角磁器質タイル張り 一部：50角磁器質タイル張り	

DS1 : 厚120mm土間コンクリート

※ 屋外の土間厚は、部分詳細図を参照

工事名称	幼稚園舎解体撤去工事 (潮喜田幼稚園他1園)	工事年度	令和 8 年度
工事場所	名護市 宇 幸喜 地内	図面名称	床 伏 図
発注機関	名護市教育委員会教育施設課	縮 尺	A3版：S=1/200、A1版：S=1/100
摘 要		図面番号	A-07
検 印	管理建築士	設 計	製 図
	設 計	製 図	設 計
	製 図	設 計	製 図
	製 図	設 計	製 図
名 称	有限会社 ヨシ企画設計		
資格者氏名	具志堅さおり 一級建築士 第316373号		
登録番号	沖縄県知事登録 第166-620号		
所在地	名護市宮里七丁目6番6号		



天井伏図 A3: S=1:200
A1: S=1:100

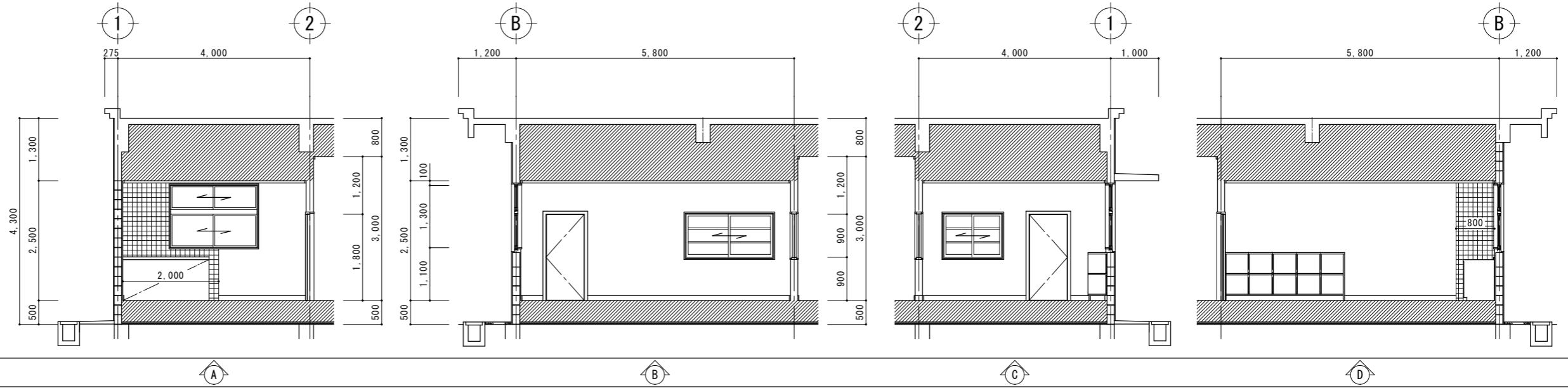
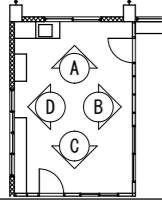
ア	玄関 (ホール)	下地	軽量鉄骨天井下地	
		仕上	厚12mmロックウール吸音板	○
イ	保育室	下地	軽量鉄骨天井下地	
		仕上	厚12mmロックウール吸音板	○
ウ	管理室 (湯沸室)	下地	軽量鉄骨天井下地	
		仕上	厚12mmロックウール吸音板	○
エ	倉庫	下地	軽量鉄骨天井下地	
		仕上	厚12mmロックウール吸音板	○
オ	便所	下地	軽量鉄骨天井下地 下地調整塗材	
		仕上	厚5mmフクシバ板目透し張り リシン吹付	○

あ	軒裏	躯体	コンクリートスラブ打放し	
		下地	下地調整塗材	
		仕上	仕上塗材(VP)	
い	梁型	躯体	コンクリート打放し	
		下地	下地調整塗材	
		仕上	リシン吹付	

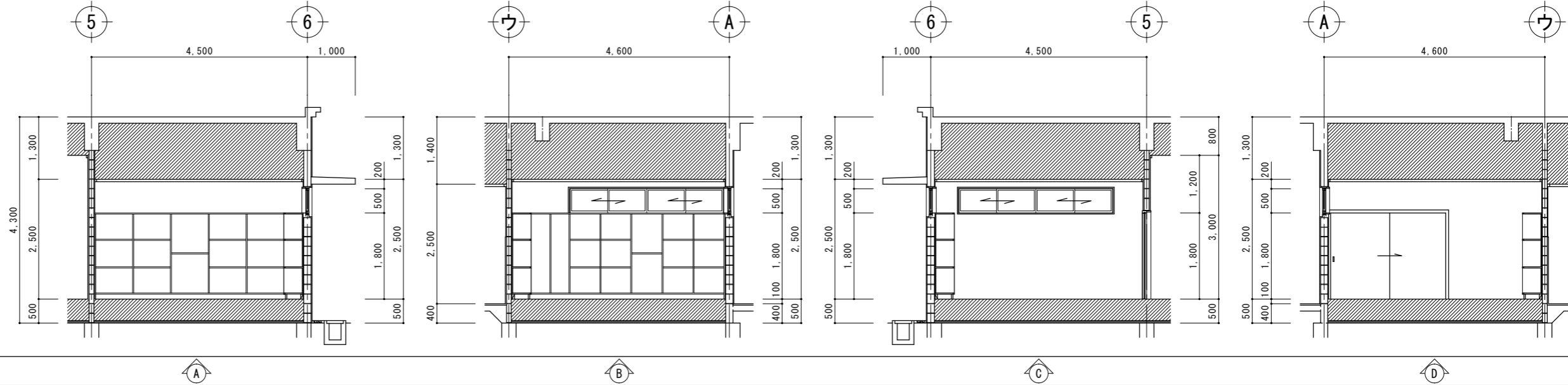
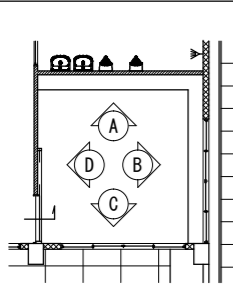
- ☒ 450角 天井点検口を示す 11ヶ所
- ☒ 天井換気口を示す 26ヶ所

工事名称	幼稚園園舎解体撤去工事 (潮喜田幼稚園他1園)	工事年度	令和8年度	
工事場所	名護市字幸喜地内	図面名称	天井伏図	
発注機関	名護市教育委員会教育施設課	縮尺	A3版: S=1/200, A1版: S=1/100	
摘要		図面番号	A-08	
検印	管理建築士	設計	製図	
	名称	有限会社 ヨシ企画設計		
	資格者氏名	具志堅さおり 一級建築士 第316373号		
	登録番号	沖縄県知事登録 第166-620号		
	所在地	名護市宮里七丁目6番6号		

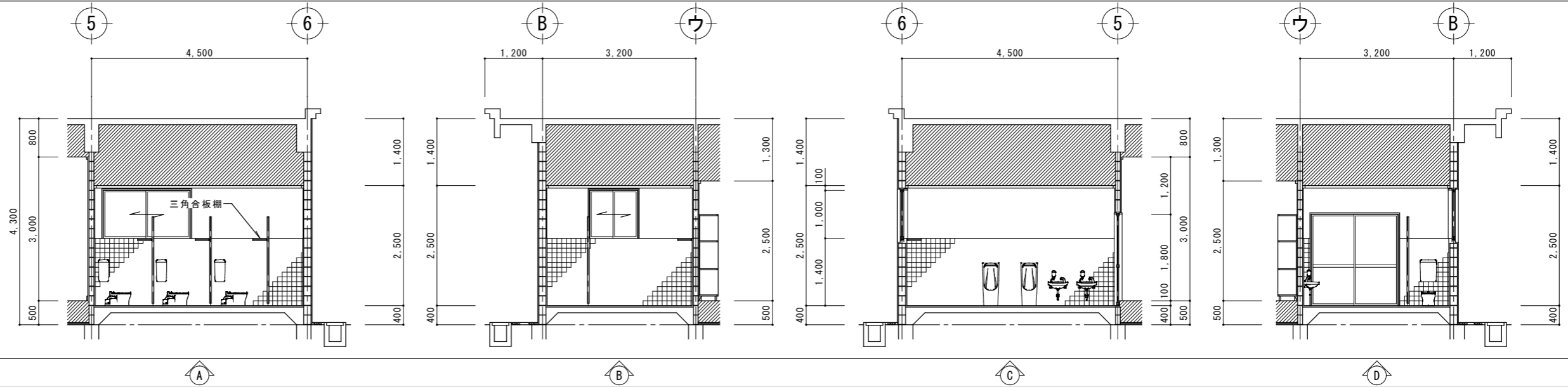
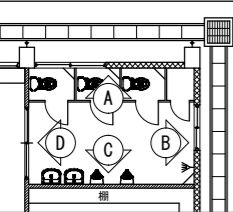
室名	管理室(湯沸室)	石綿含有建材
天井	軽量鉄骨天井下地 厚12mm ロックウール吸音板貼り	○
廻り縁	30×50 ラワン CL塗り	
壁	木造胴縁下地組 一部 1/4貼付け材 厚5.5mm化粧合板貼り 一部 100角半磁器質タイル貼り	
巾木	24×100 ラワン CL塗り	
床	木造床下地組の上 厚15mm7ピ'トンフローリング'貼り CL塗り	
備考	流し台 コンロ台 シンク裏(防湿材) 壁付換気扇 T-2 棚、T-3 食器棚 外部建具廻りシーリング スチール製アラインド	○ ○



室名	倉庫	石綿含有建材
天井	軽量鉄骨天井下地 厚12mm ロックウール吸音板貼り	○
廻り縁	30×50 ラワン CL塗り	
壁	モルタルスポンジ引き 下地調整塗材 仕上塗材 (EP塗り)	
巾木	24×100 ラワン CL塗り	
床	木造床下地組の上 厚15mm7ピ'トンフローリング'貼り CL塗り	
備考	T-6 棚 外部建具廻りシーリング	○



室名	トイレ	石綿含有建材
天井	軽量鉄骨天井下地 厚5mm7ピ'キタ'板目透し貼り 下地調整塗材 リッ吹付	○
廻り縁	50×50 ラワン OP塗り	
壁	タイル貼付け材 100角半磁器質タイル貼り 下地調整塗材 仕上塗材 (VP)	
巾木	-	
床	タイル貼付け材 25角磁器質タイル張り 一部 50角磁器質タイル張り	
備考	外部建具廻りシーリング 三角合板棚 (W300×D300×t15) 固定機: W15×H30 4ヶ所	○



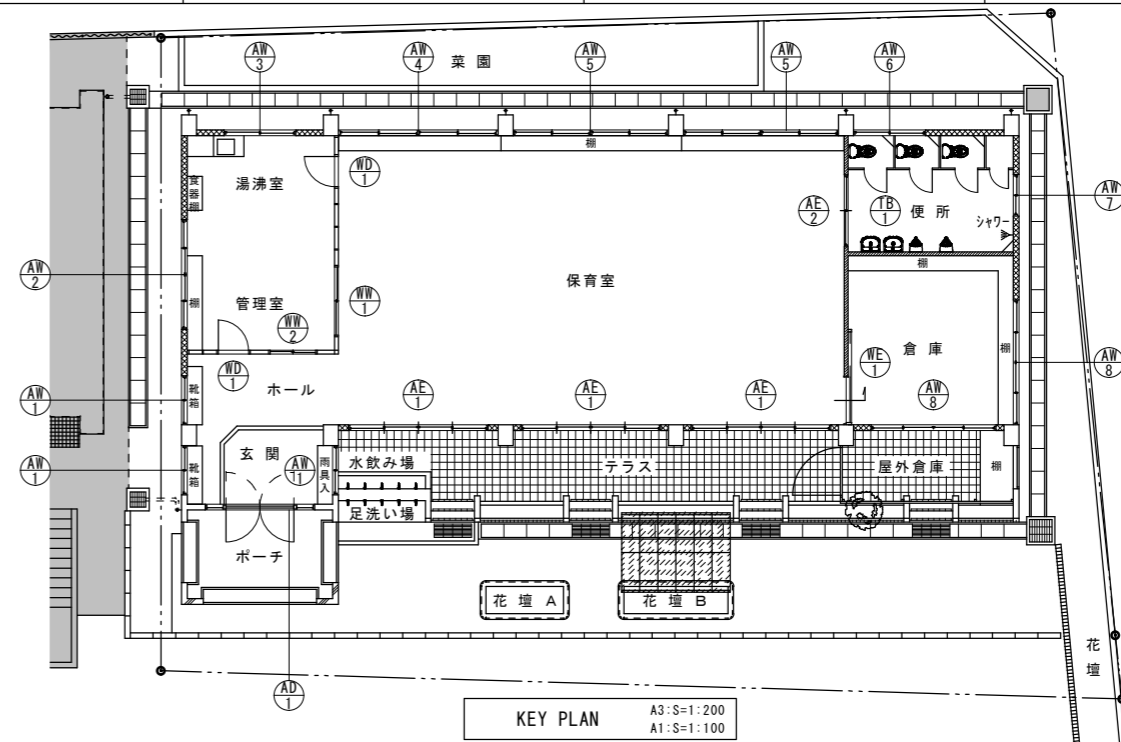
工事名称	幼稚園舎解体撤去工事 (潮喜田幼稚園他1園)	工事年度	令和8年度	
工事場所	名護市宇幸喜地内	図面名称	展開図(2)	
発注機関	名護市教育委員会教育施設課	縮尺	A3版: S=1/100, A1版: S=1/50	
摘要		図面番号	A-10	
検印	管理建築士	設計	製図	
	名称	有限会社 ヨシ企画設計		
	資格者氏名	具志堅さおり 一級建築士 第316373号		
	登録番号	沖縄県知事登録 第166-620号		
所在地	名護市宮里七丁目6番6号			

符号・数量	AD1 玄関 1ヶ所	AE1 保育室 3ヶ所	AE2 便所 1ヶ所	AW1 玄関・ホール 3ヶ所	AW2 管理室 1ヶ所	AW3 管理室 1ヶ所
図						
型式・見込	ランテ付 両開き窓ガラス 100mm	ランテ付 7&ミ引き違い戸 100mm	7&ミ引き違い戸 70mm	ランテ付 7&ミ引き違い窓 70mm	ランテ付 7&ミ引き違い窓 100mm	ランテ付 7&ミ引き違い窓 70mm
ガラス	厚5mm透明ガラス	厚5mm透明ガラス	厚5mm透明ガラス	厚5mm透明ガラス	厚5mm透明ガラス	厚5mm透明ガラス
ガラス止め						
備考	額縁：24×70 ラワン材 CL / 7&ミ7部：下枠無し	スチール製 カンテール (シングル) 額縁：24×70 ラワン材 CL	額縁：24×50 ラワン材 CL (両面)	額縁：24×80 ラワン材 CL	スチール製 プラント 額縁：24×70 ラワン材 CL	スチール製 プラント 額縁：24×70 ラワン材 CL / スクリーン付

符号・数量	AW4 保育室 1ヶ所	AW5 保育室 2ヶ所	AW6 便所 1ヶ所	AW7 便所 1ヶ所	AW8 倉庫 2ヶ所
図					
型式・見込	ランテ付 2連 7&ミ引き違い窓 100mm	ランテ付 2連 7&ミ引き違い窓 100mm	7&ミ引き違い窓 70mm	7&ミ引き違い窓 70mm	7&ミ引き違い窓 70mm
ガラス	厚5mm透明ガラス	厚5mm透明ガラス	厚4mm型板ガラス	厚4mm型板ガラス	厚5mm透明ガラス
ガラス止め					
備考	スチール製 カンテール (シングル) 三方額縁：24×70 ラワン材 CL	スチール製 カンテール (シングル) 三方額縁：24×70 ラワン材 CL 一部：4方額縁	三方額縁：24×70 ラワン材 OP / スクリーン付	三方額縁：24×70 ラワン材 OP / スクリーン付	三方額縁：24×70 ラワン材 CL

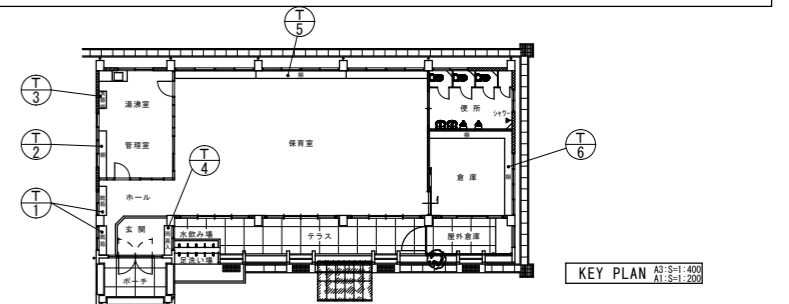
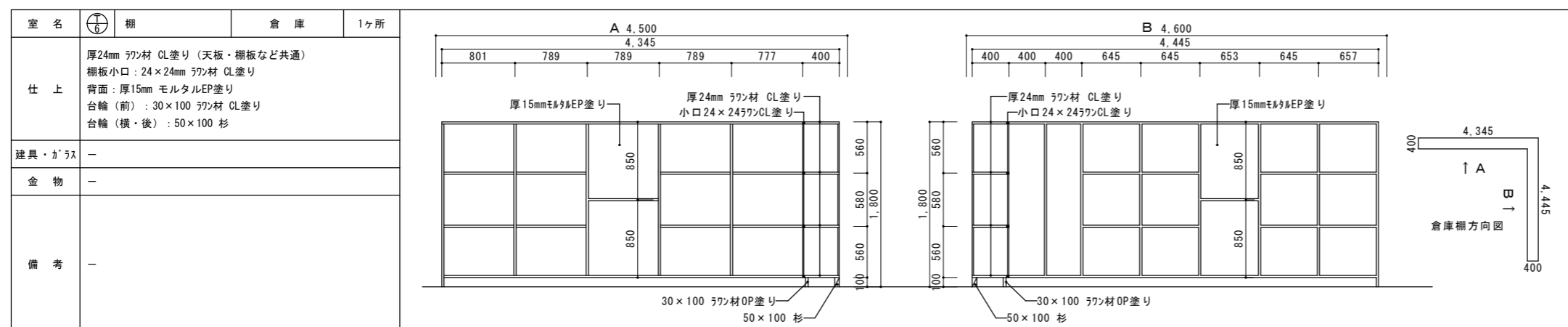
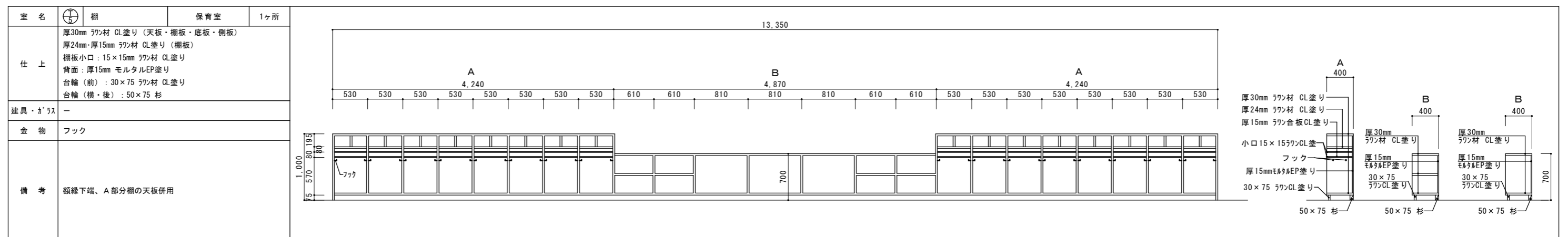
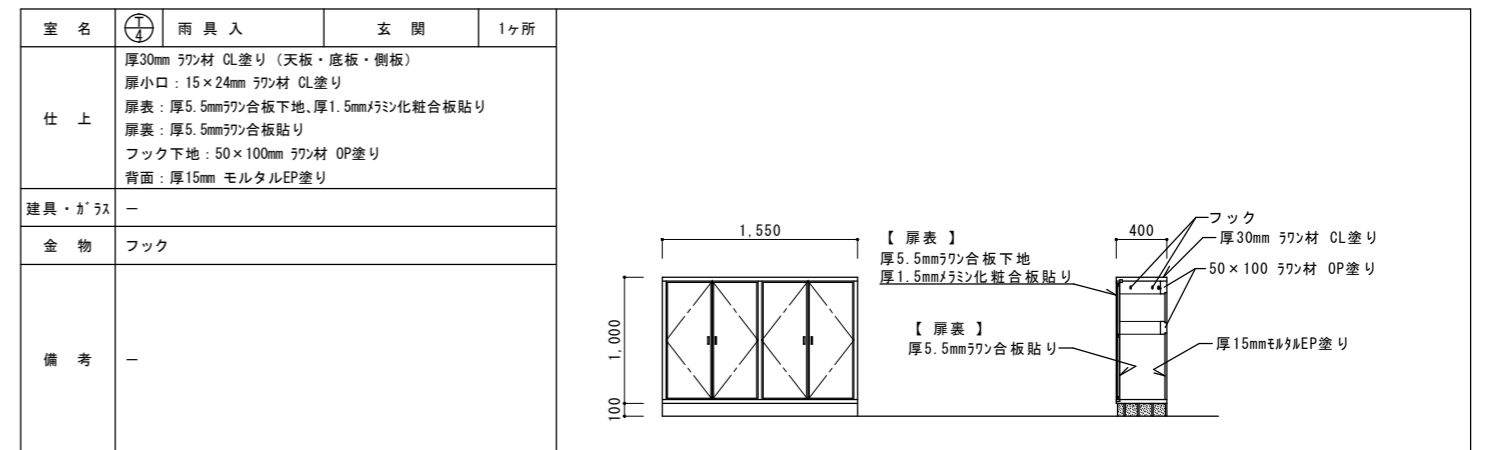
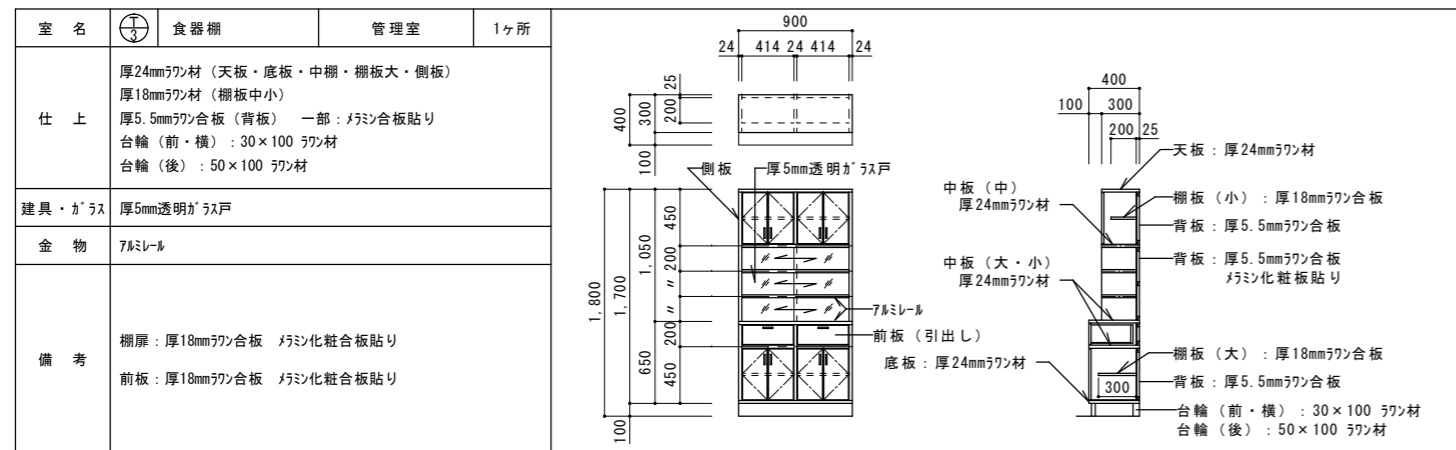
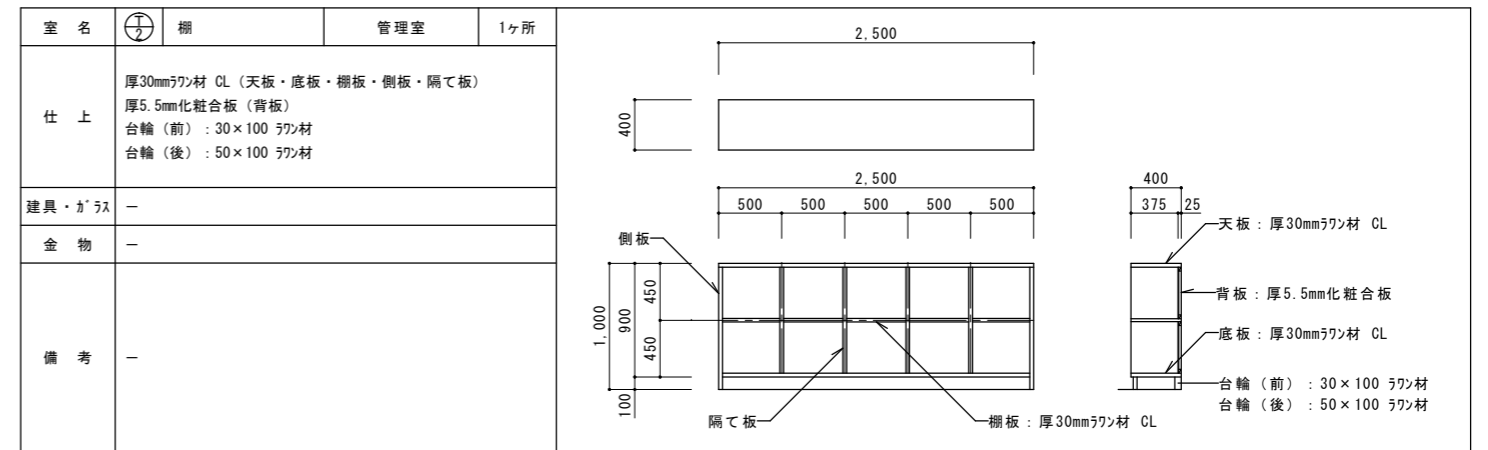
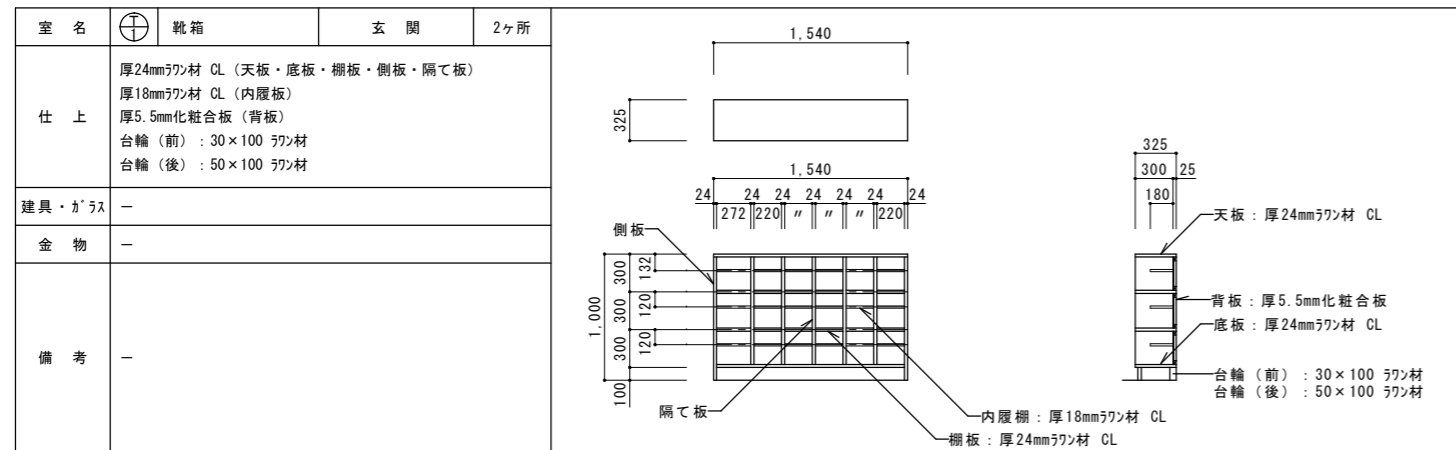
符号・数量	AW9 管理室 2ヶ所	WE1 倉庫 1ヶ所	AW10 管理室 1ヶ所
図			
型式・見込	木製 片開きフレンチドア 36mm	木製 片引きフレンチ戸 36mm	木製 引違いガラス窓 34mm
ガラス	-	-	厚5mm透明ガラス
ガラス止め	-	-	-
備考	プリント合板 / 三方額縁：24×90 ラワン材 CL	二方額縁：30×60 / 締合せ枠：30×160	四方額縁：24×90 ラワン材 CL (内外)

符号・数量	AW11 管理室 1ヶ所	AW12 便所 1ヶ所
図		
型式・見込	木製 引違いガラス窓 34mm	木製 トイレース 32mm
ガラス	厚5mm透明ガラス	-
ガラス止め	-	-
備考	四方額縁：24×90 ラワン材 CL (内外)	表面材：厚5.5mmラワン合板張り OP塗り

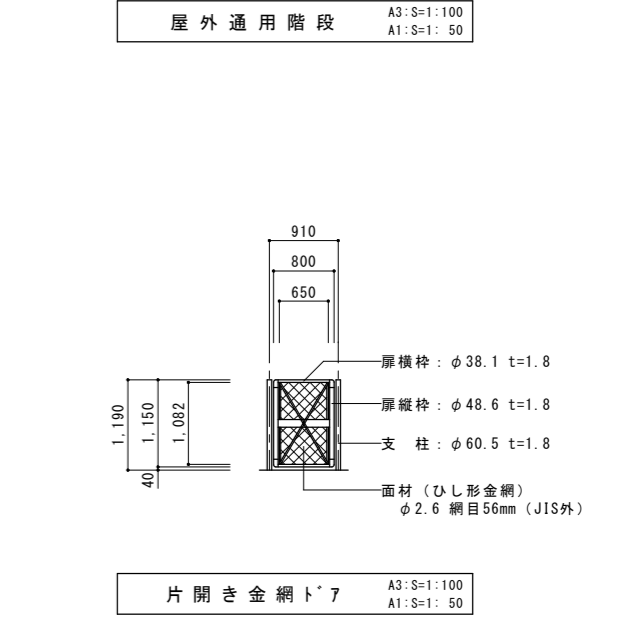
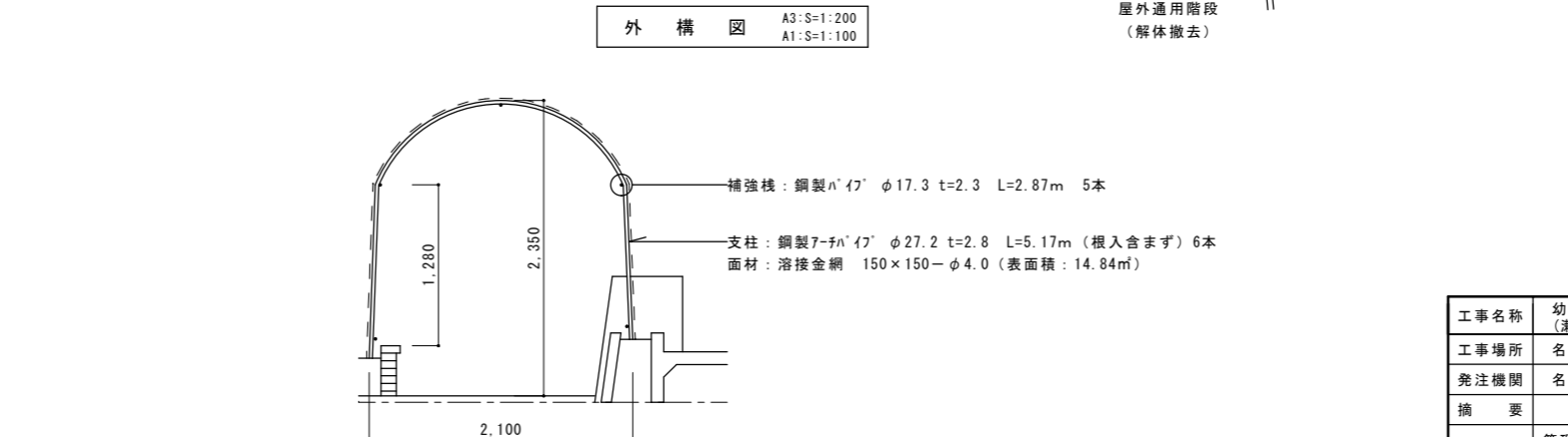
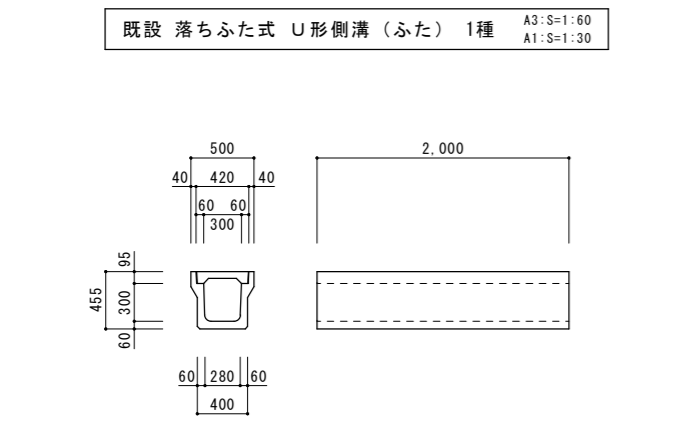
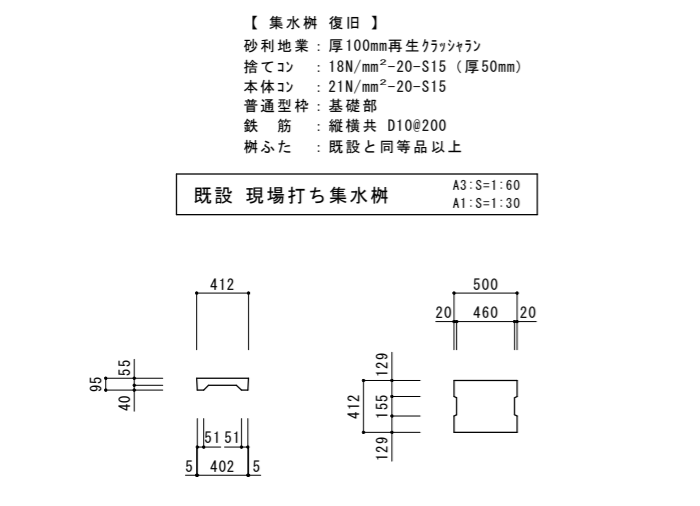
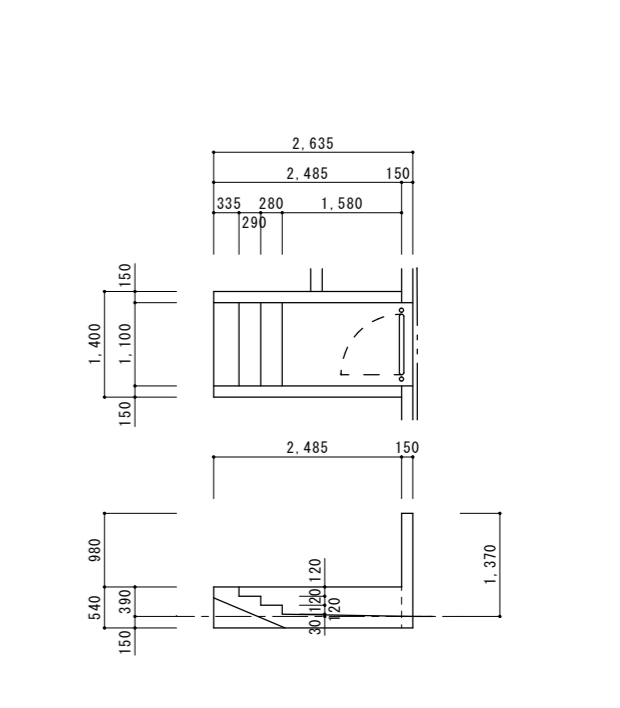
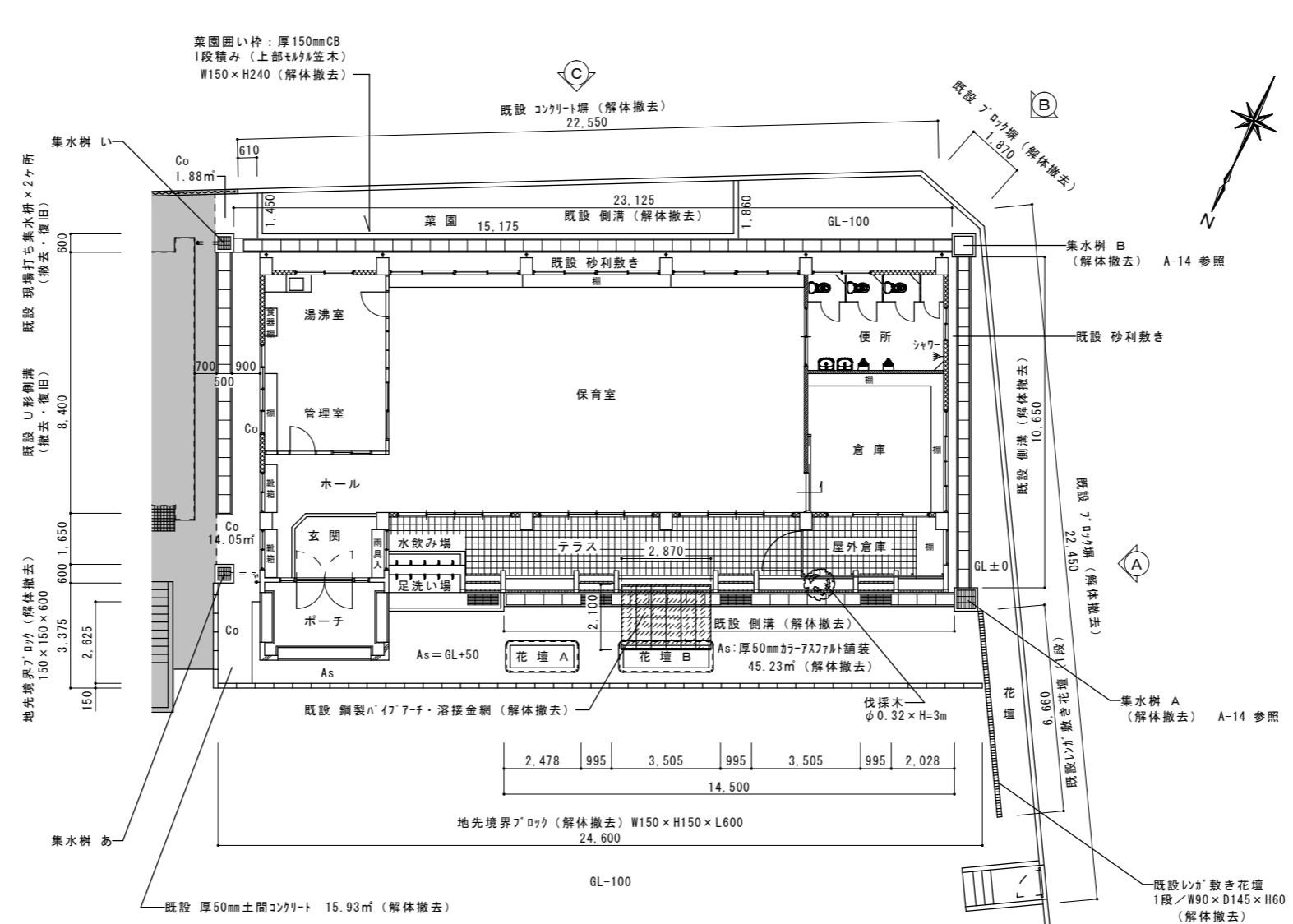
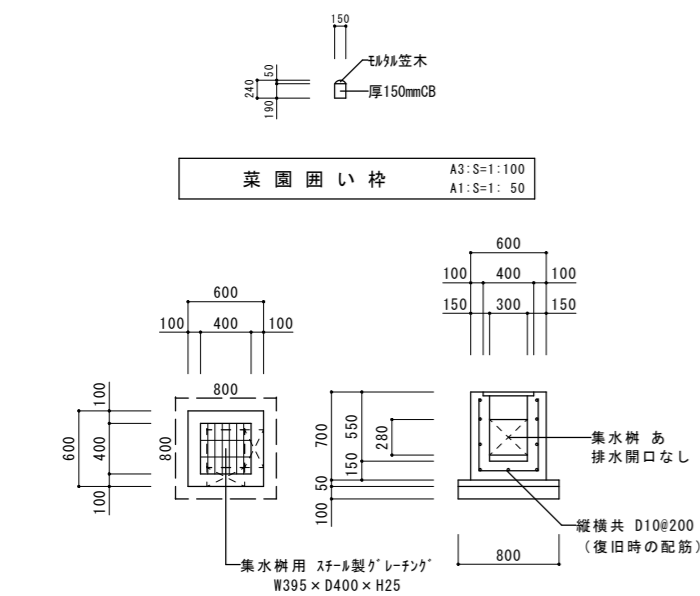
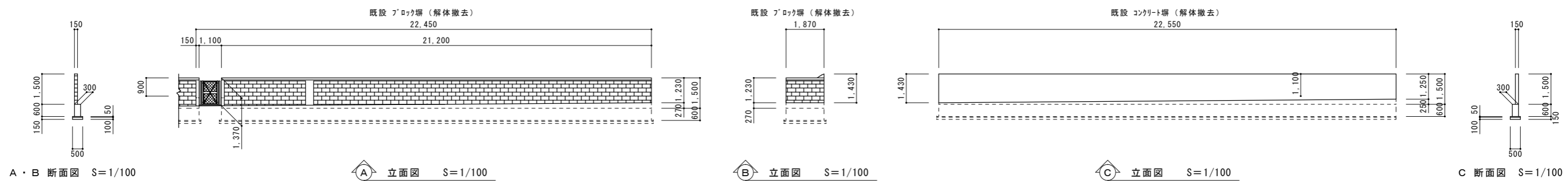


《特記事項》
外部建具廻りシーリング材：石綿含有建材（非飛散性）

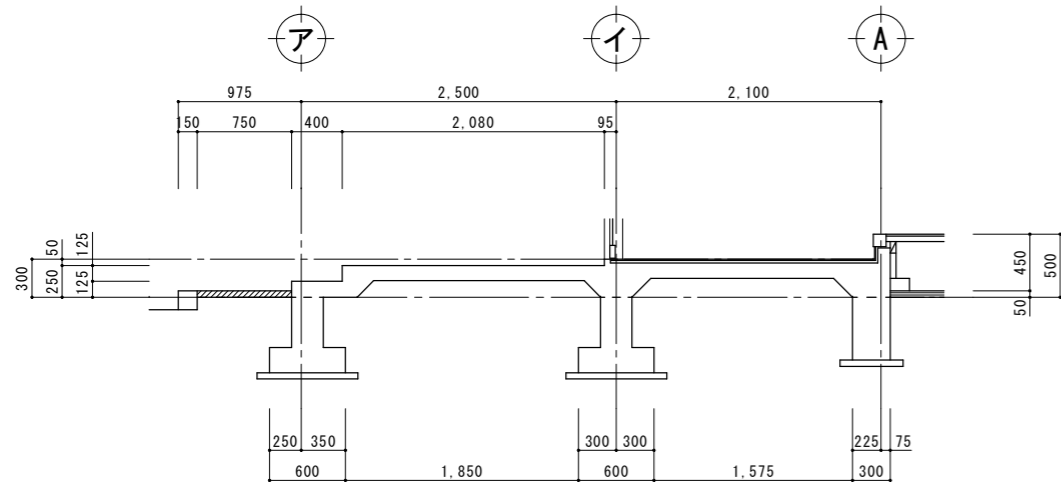
工事名称	幼稚園舎解体撤去工事 (潮喜田幼稚園他1園)	工事年度	令和8年度
工事場所	名護市 宇幸喜 地内	図面名称	KEY PLAN・建具表
発注機関	名護市教育委員会教育施設課	縮尺	A3版：S=1/100, A1版：S=1/50
摘要		図面番号	A-11
検印	管理建築士 設計 製図	名称	有限会社 ヨシ企画設計
		資格者氏名	具志堅さおり 一級建築士 第316373号
		登録番号	沖縄県知事登録 第166-620号
		所在地	名護市宮里七丁目6番6号



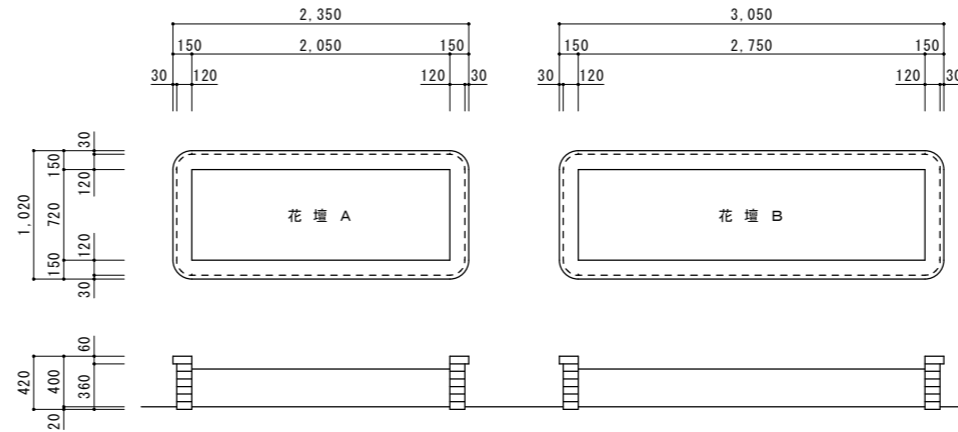
工事名称	幼稚園園舎解体撤去工事 (潮喜田幼稚園他1園)	工事年度	令和8年度
工事場所	名護市宇幸喜地内	図面名称	棚詳細図
発注機関	名護市教育委員会教育施設課	縮尺	A3版: S=1/100, A1版: S=1/50
摘要		図面番号	A-12
検印	管理建築士	設計	製図
	設計	製図	設計
	資格者氏名	有限会社 ヨシ企画設計 具志堅さおり 一級建築士 第316373号	
	登録番号	沖縄県知事登録 第166-620号	
所在地	名護市宮里七丁目6番6号		



工事名称	幼稚園園舎解体撤去工事 (瀬喜田幼稚園他1園)	工事年度	令和8年度	
工事場所	名護市宇幸喜地内	図面名称	外構図	
発注機関	名護市教育委員会教育施設課	縮尺	A3版: S=1/100-200, A1版: S=1/50-100	
摘要		図面番号	A-13	
検印	管理建築士	設計	製図	
	名称	有限会社 ヨシ企画設計		
	資格者氏名	具志堅さおり 一級建築士 第316373号		
	登録番号	沖縄県知事登録 第166-620号		
所在地	名護市宮里七丁目6番6号			

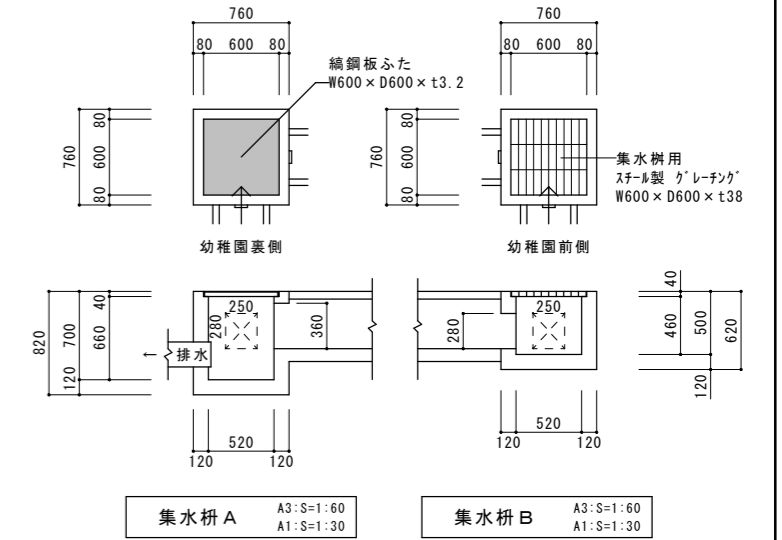


A部分詳細図 A3:S=1:60 A1:S=1:30



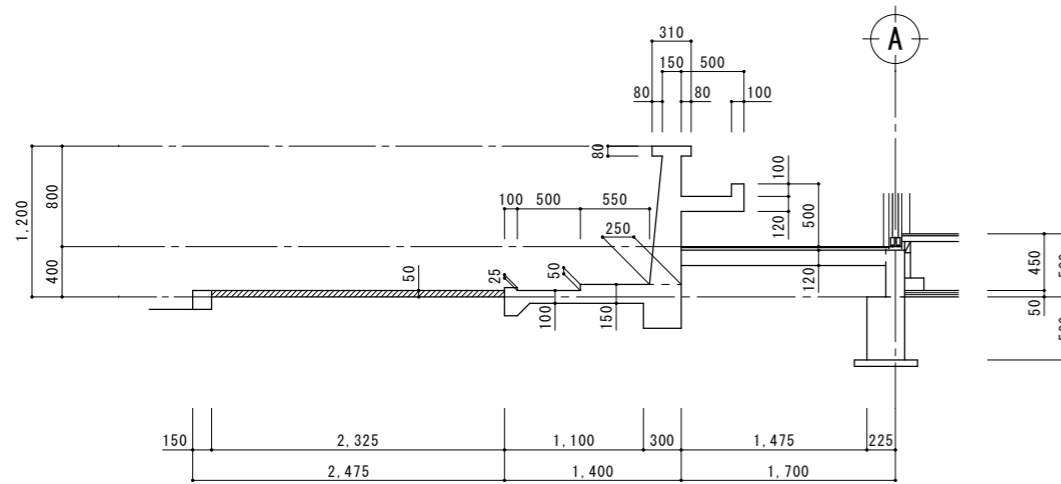
D部分詳細図 A3:S=1:60 A1:S=1:30

※ コンクリート製 レンガ調パネルユニット

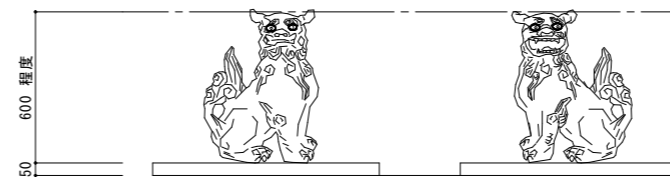


集水橋 A A3:S=1:60 A1:S=1:30

集水橋 B A3:S=1:60 A1:S=1:30

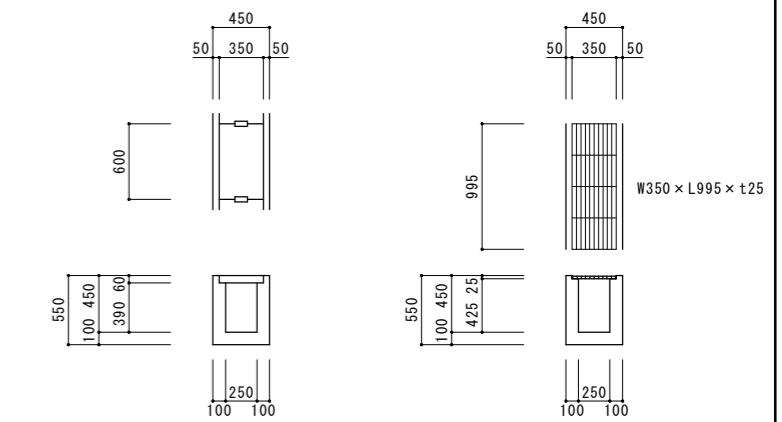


B部分詳細図 A3:S=1:60 A1:S=1:30



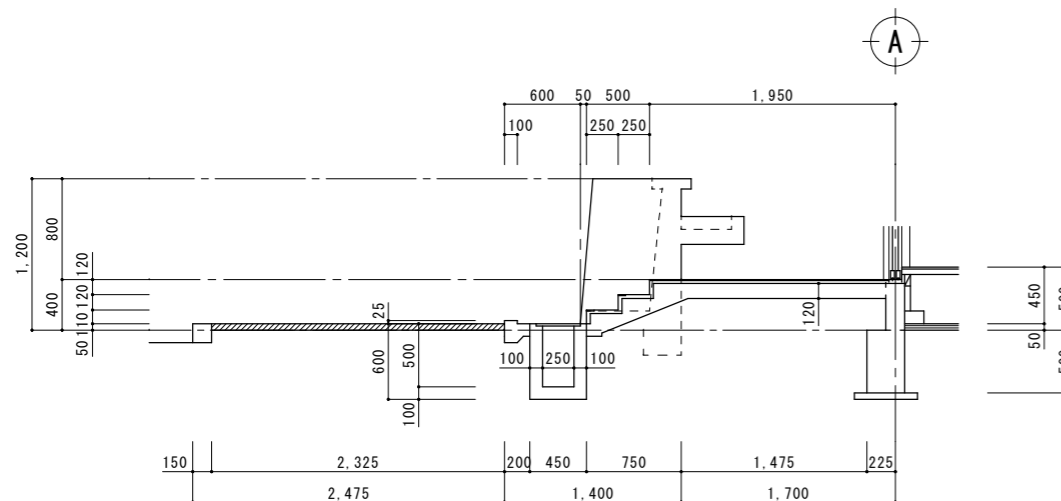
素焼きシーサー A3:S=1:30 A1:S=1:15

屋上に設置してある平成5年・平成6年度 卒業生からの贈呈品である素焼きシーサー (1対) は、架台のハツリ等で取り外す事が可能であれば取り外し、学校へ引き渡しとする。

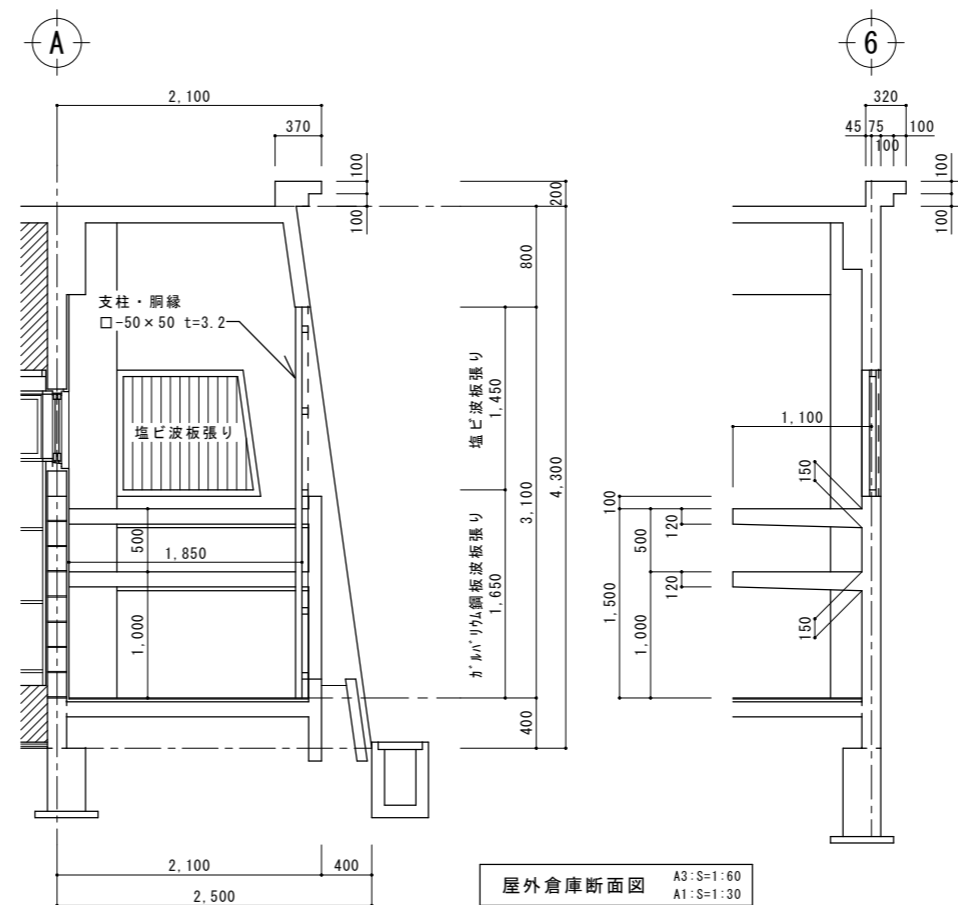


現場打ち側溝 A3:S=1:60 A1:S=1:30

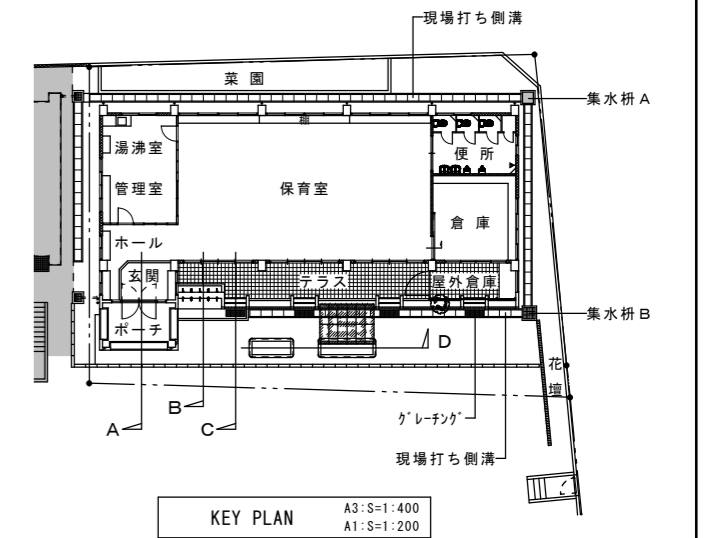
'ケ'レーチング A3:S=1:60 A1:S=1:30



C部分詳細図 A3:S=1:60 A1:S=1:30

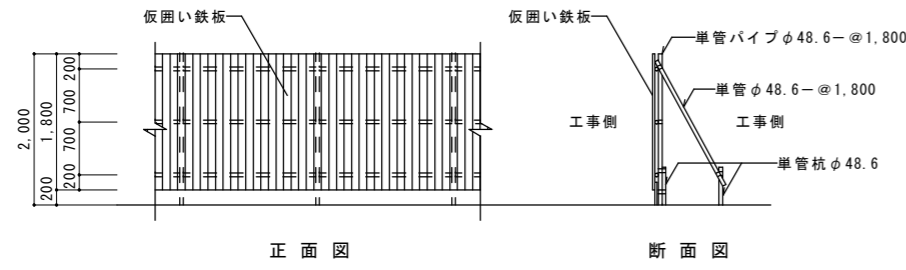


屋外倉庫断面図 A3:S=1:60 A1:S=1:30



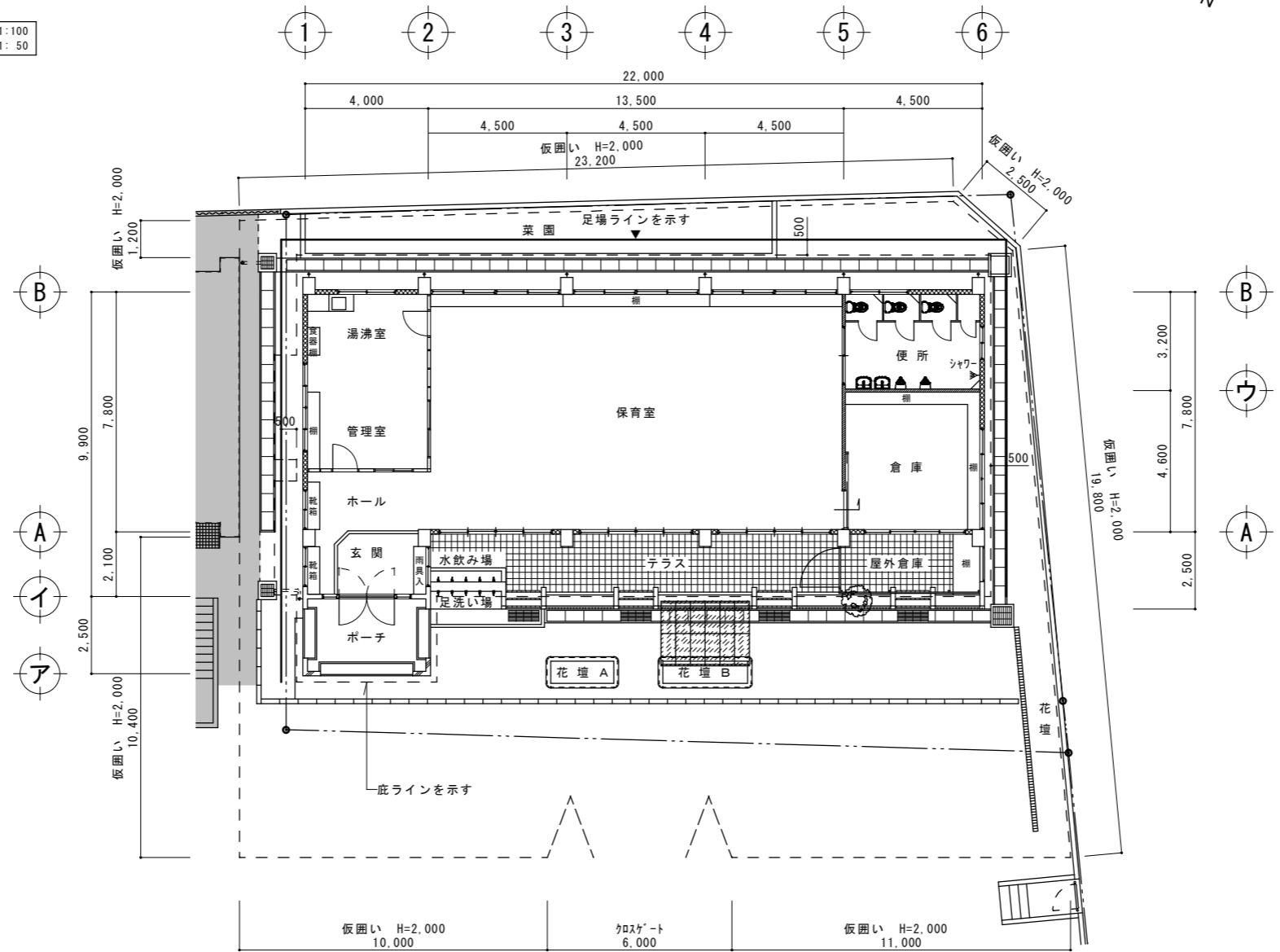
KEY PLAN A3:S=1:400 A1:S=1:200

工事名称	幼稚園舎解体撤去工事 (潮喜田幼稚園他1園)	工事年度	令和8年度
工事場所	名護市字幸喜地内	図面名称	部分詳細図
発注機関	名護市教育委員会教育施設課	縮尺	A3版:S=1/30-400, A1版:S=1/15-200
摘要		図面番号	A-14
検印	管理建築士	設計	製図
	名称	有限会社 ヨシ企画設計	
	資格者氏名	具志堅さおり 一級建築士 第316373号	
	登録番号	沖縄県知事登録 第166-620号	
	所在地	名護市宮里七丁目6番6号	



仮囲い図 A3:S=1:100
A1:S=1:50

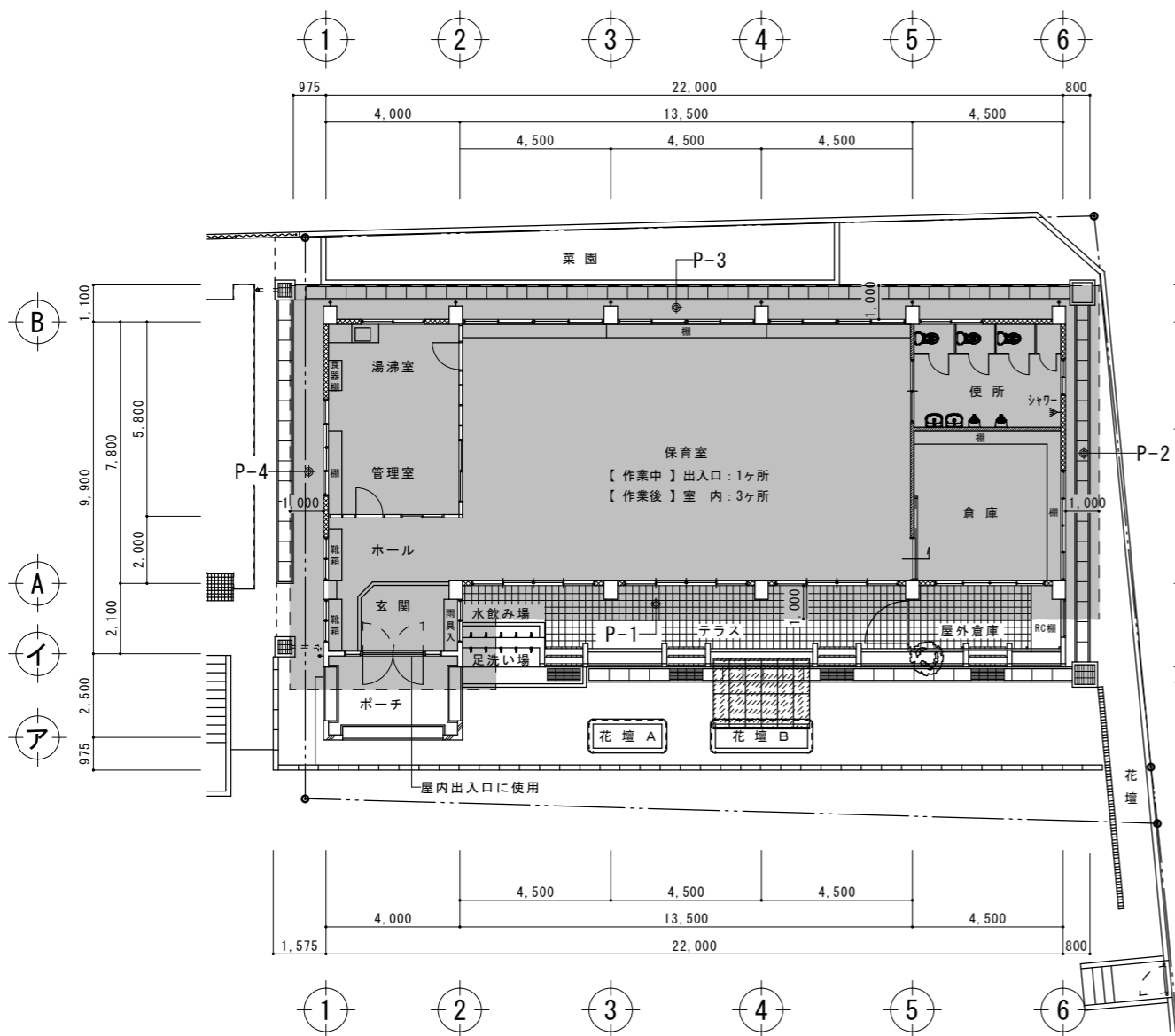
※ 仮囲い基本高さ：H=2.0m



仮設計画図 A3:S=1:200
A1:S=1:100

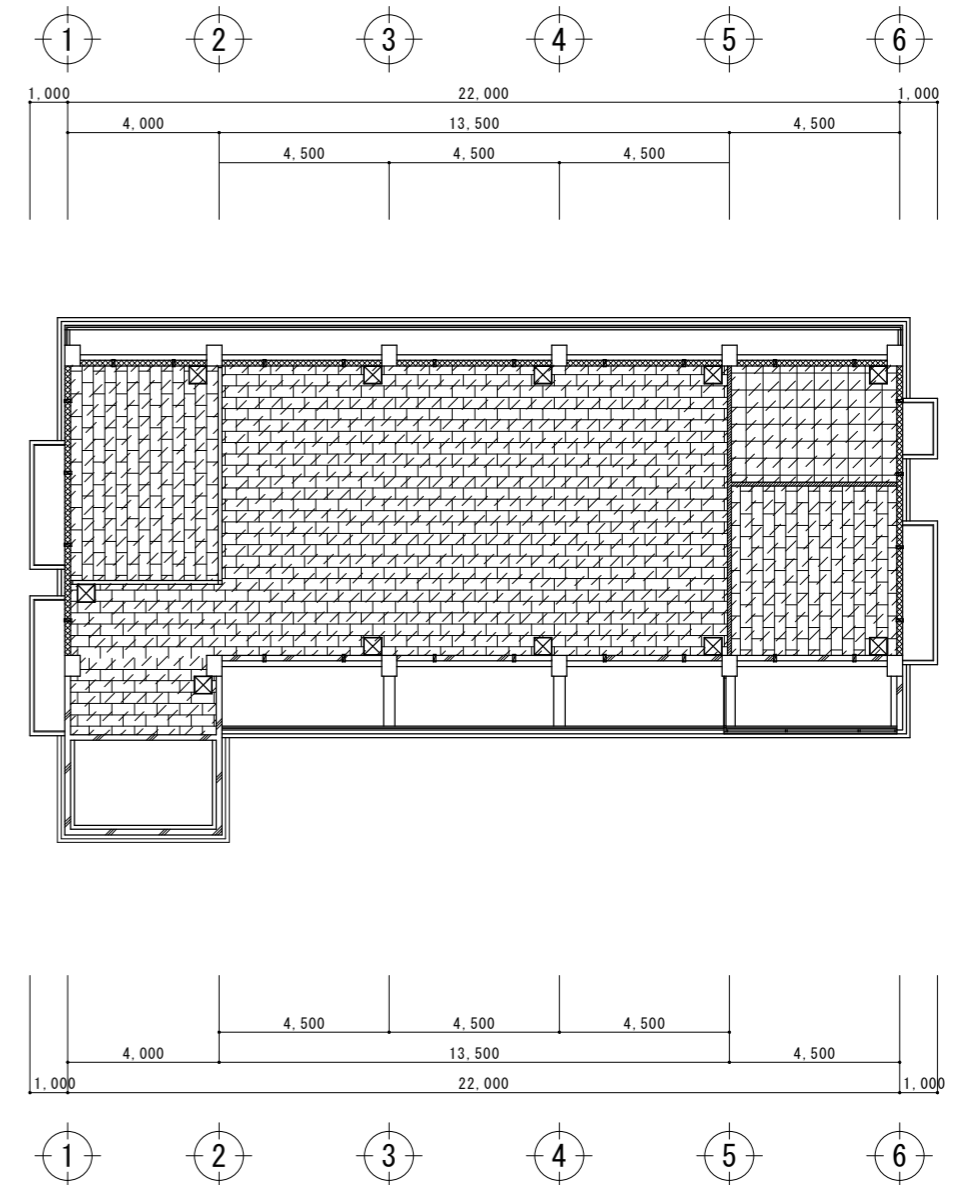


工事名称	幼稚園園舎解体撤去工事 (潮喜田幼稚園他1園)	工事年度	令和8年度
工事場所	名護市宇幸喜地内	図面名称	仮設計画図
発注機関	名護市教育委員会教育施設課	縮尺	A3版:S=1/100-200, A1版:S=1/50-100
摘要		図面番号	A-15
検印	管理建築士	設計	製図
	名称	有限会社 ヨシ企画設計	
	資格者氏名	具志堅さおり 一級建築士 第316373号	
	登録番号	沖縄県知事登録 第166-620号	
	所在地	名護市宮里七丁目6番6号	



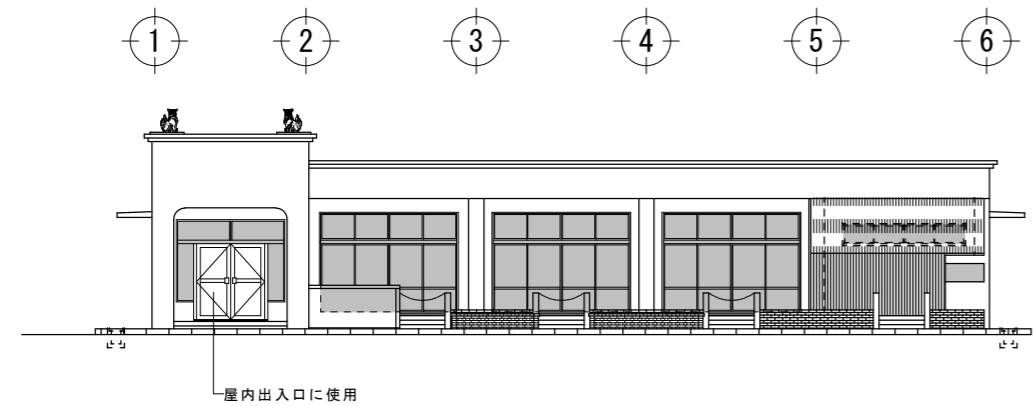
粉塵濃度測定・床養生図 A3:S=1:200
A1:S=1:100

は、床養生シートの範囲を示す。



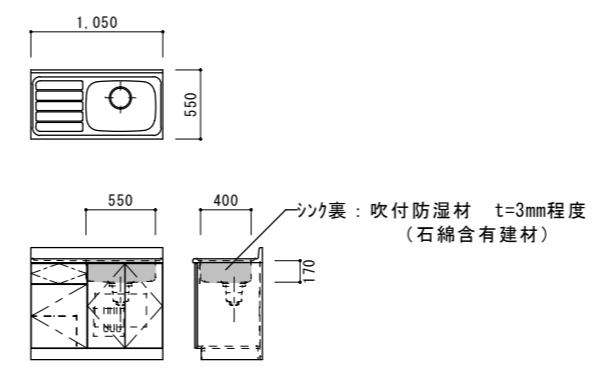
天井石綿含有建材位置図 A3:S=1:200
A1:S=1:100

は、石綿を含む天井材の範囲を示す。



開口部養生範囲 A3:S=1:200
A1:S=1:100

は、壁養生シート（外部開口部廻り全て）の範囲を示す。

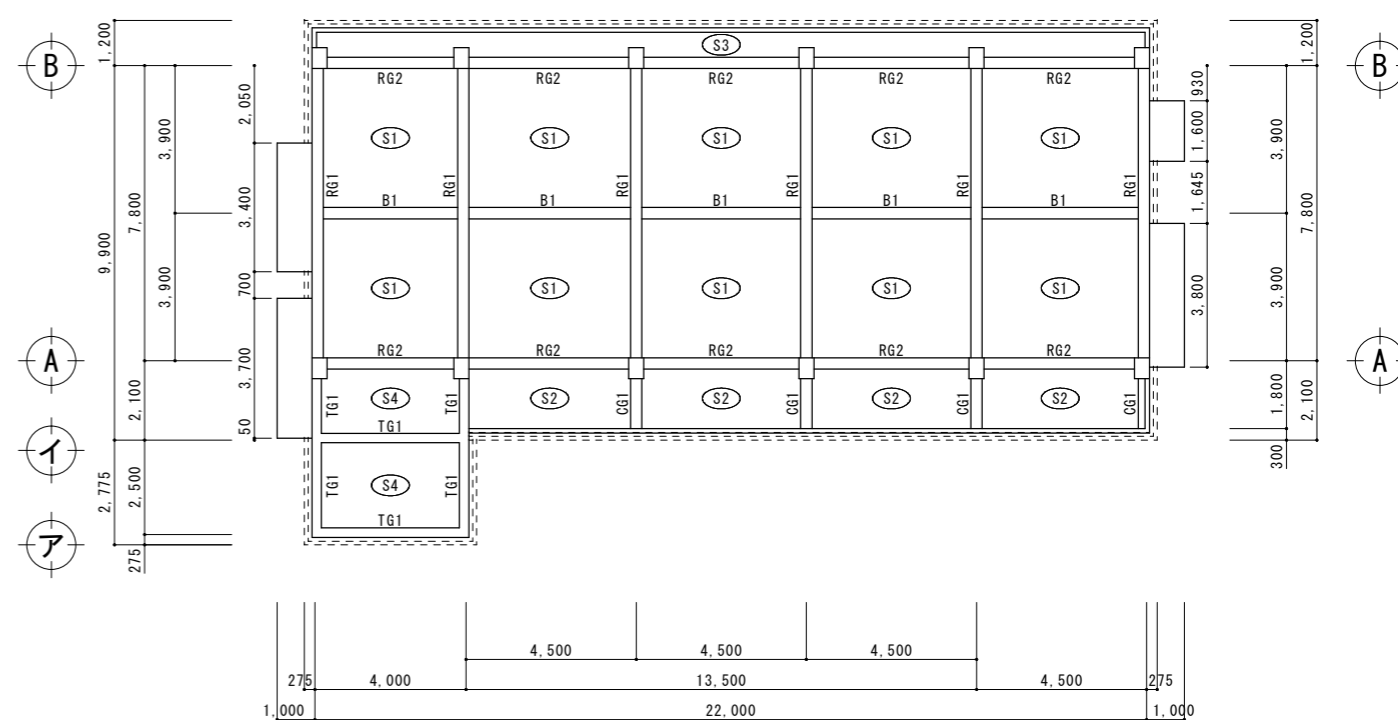
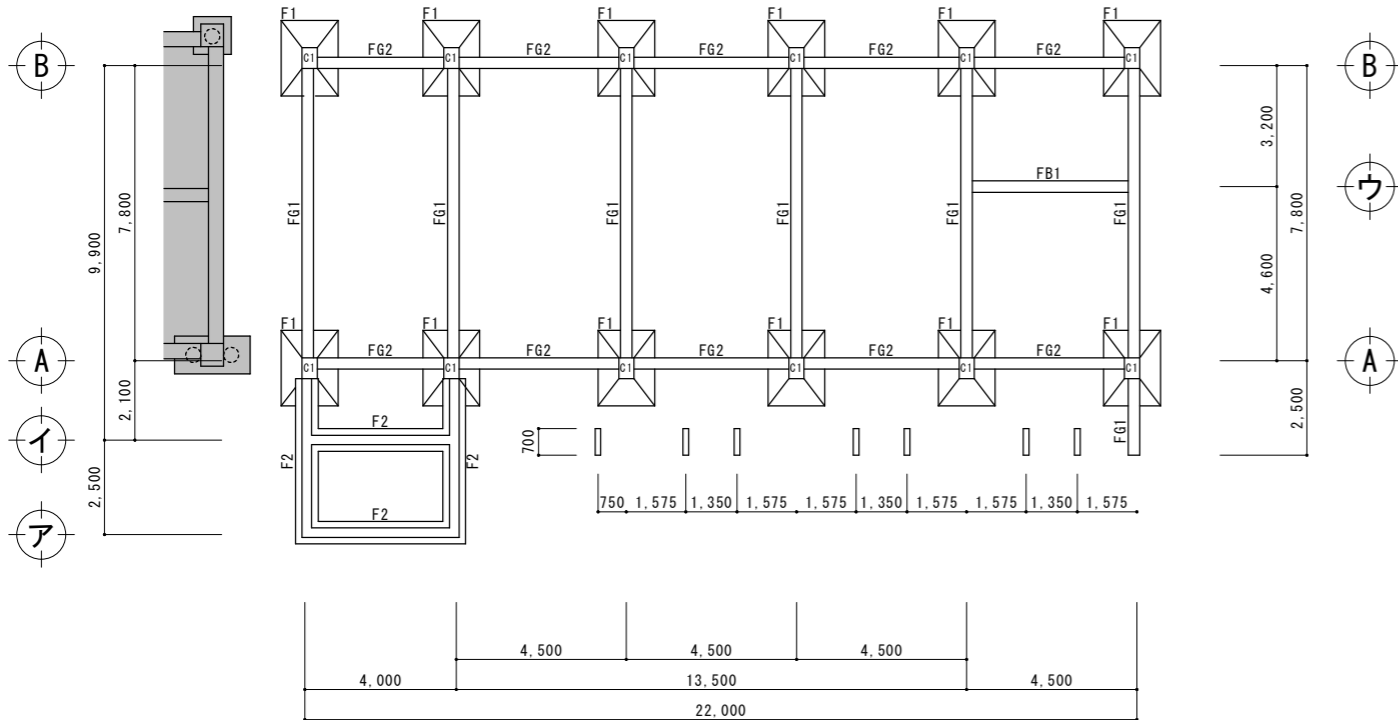
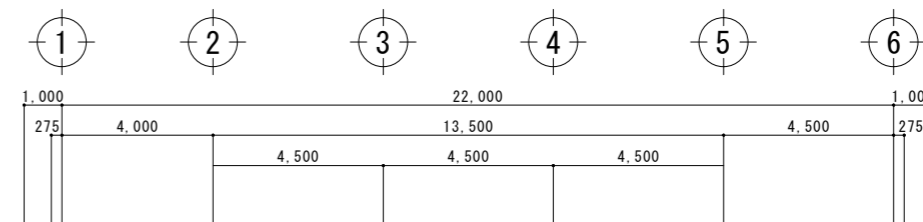
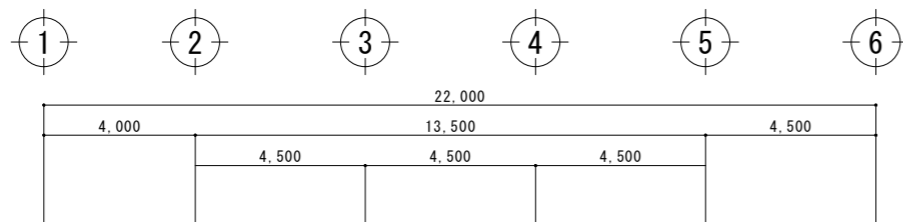


流し台（湯沸室） S=1/30

【特記仕様】

- 1、屋外・屋内床養生シートは、厚0.15mmポリエチレンシート 二重張りとする。
又、屋外の床養生シート張りは外壁面より1.0mの範囲とする。
- 2、屋外・屋内壁養生シート（開口部）は、厚0.10mmポリエチレンシート 一重張りとする。
- 3、粉じん濃度測定は、作業中に出入口1ヶ所・屋外4方位（P-1～P-4）測定を行う。
作業後（養生シート撤去前）に屋内3ヶ所・屋外4方位（P-1～P-4）測定を行う。
- 4、作業前・作業後に真空掃除機による清掃を行う。
- 5、石綿含有建材の処分は管理型処分とし、マニフェスト及び報告書を作成し提出すること。
- 6、その他の内容の施工については、施工前に監理者と十分協議し施工すること。

工事名称	幼稚園園舎解体撤去工事 (潮喜田幼稚園他1園)	工事年度	令和8年度
工事場所	名護市宇幸喜地内	図面名称	石綿含有建材撤去計画図
発注機関	名護市教育委員会教育施設課	縮尺	A3版:S=1/100-200, A1版:S=1/50-100
摘要		図面番号	A-16
検印	管理建築士	設計	製図
	名称	有限会社 ヨシ企画設計	
	資格者氏名	具志堅さおり 一級建築士 第316373号	
	登録番号	沖縄県知事登録 第166-620号	
所在地	名護市宮里七丁目6番6号		



基礎伏図 A3:S=1:200
A1:S=1:100

梁伏図 A3:S=1:200
A1:S=1:100

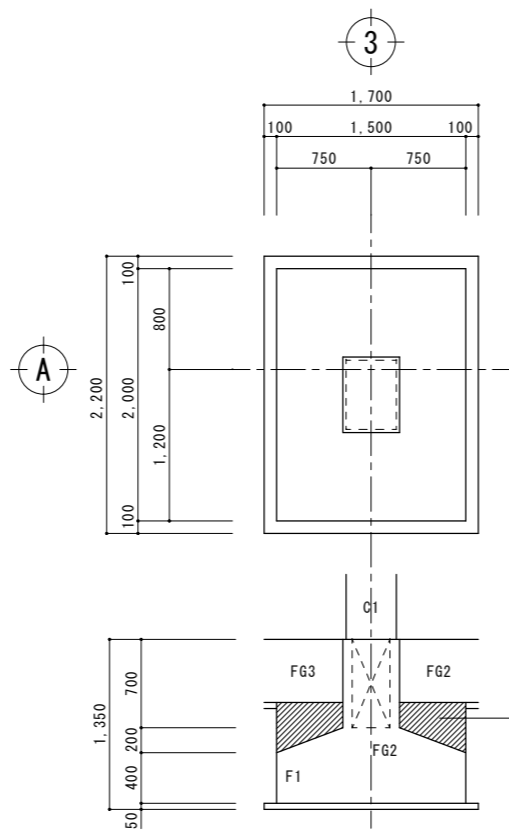
S1~S4 : 厚さ130mmコンクリートスラブ
底スラブ : 先端120mm~基端150mmコンクリートスラブ

柱断面リスト S=1/30

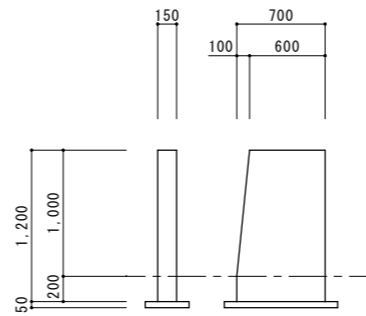
符号	C 1
位置	全断
断面	
B x D	400 x 550

地梁断面リスト S=1/30

符号	FG1	FG2・FB1
位置	全断	全断
断面		
B x D	300 x 700	300 x 500



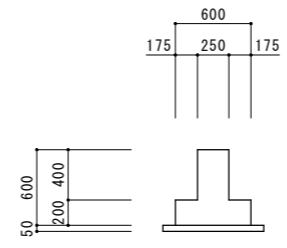
F1基礎寸法図 A3:S=1:60
A1:S=1:30



階段手摺寸法図 A3:S=1:60
A1:S=1:30

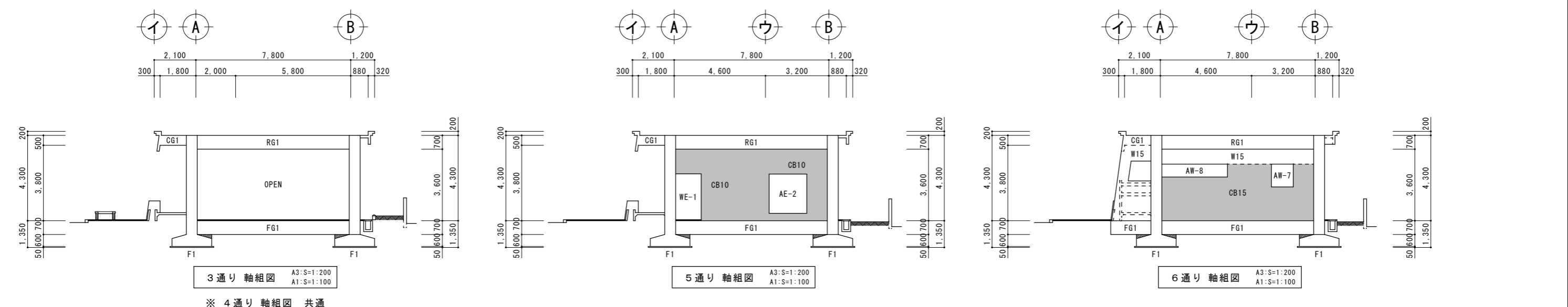
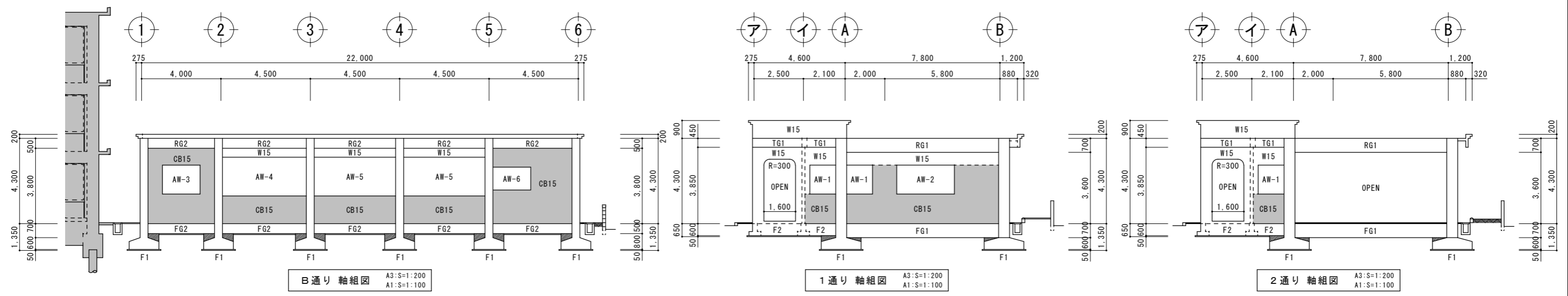
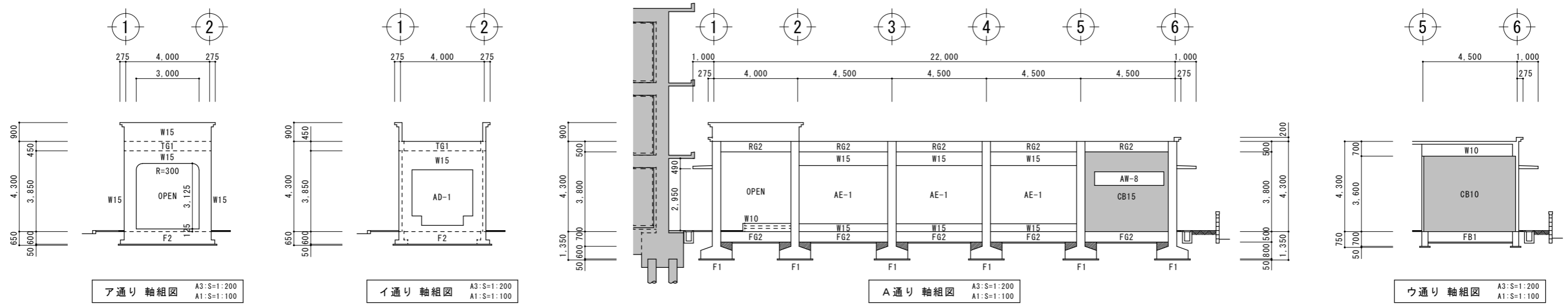
梁断面リスト S=1/30

符号	RG1	RG2・CG1・B1	TG1
位置	全断	全断	全断
断面			
B x D	300 x 700	300 x 500	250 x 450



F2基礎寸法図 A3:S=1:60
A1:S=1:30

工事名称	幼稚園園舎解体撤去工事 (潮喜田幼稚園他1園)	工事年度	令和8年度
工事場所	名護市字幸喜地内	図面名称	基礎伏図・梁伏図・リスト
発注機関	名護市教育委員会教育施設課	縮尺	A3版:S=1/200, A1版:S=1/100
摘要		図面番号	S-01
検印	管理建築士	設計	製図
	名称	有限会社 ヨシ企画設計	
	資格者氏名	具志堅さおり 一級建築士 第316373号	
	登録番号	沖縄県知事登録 第166-620号	
所在地	名護市宮里七丁目6番6号		



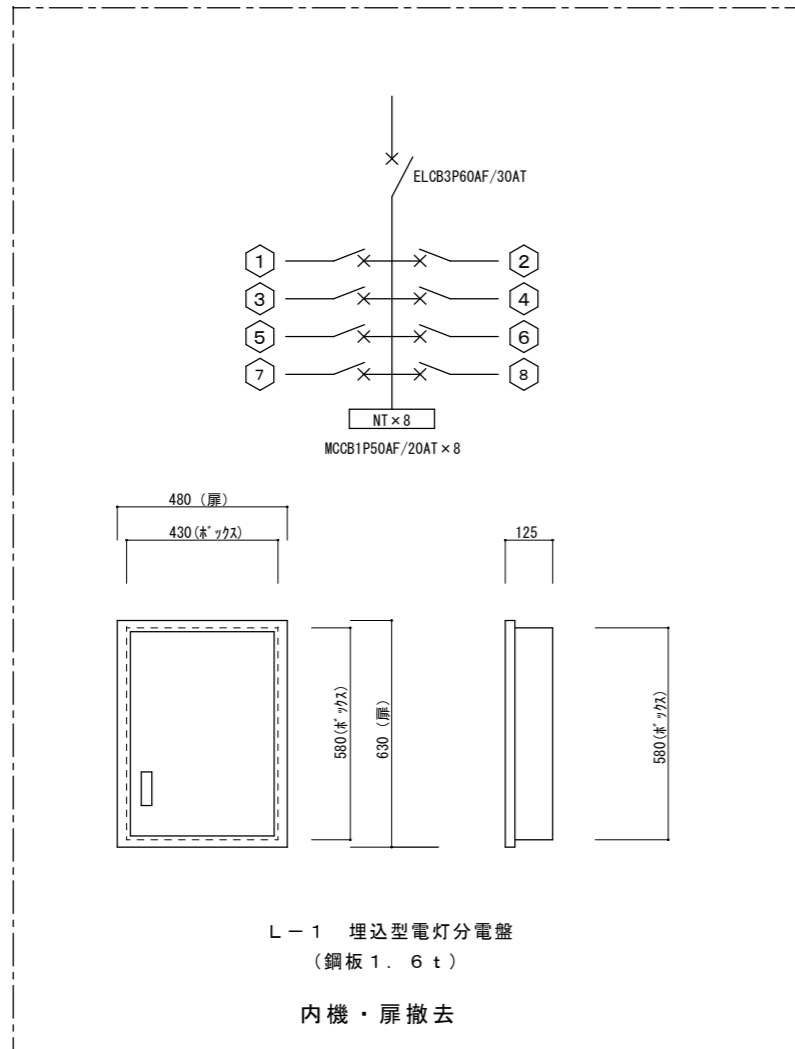
※ 4通り 軸組図 共通

工事名称	幼稚園舎解体撤去工事 (瀬喜田幼稚園他1園)	工事年度	令和8年度
工事場所	名護市字幸喜地内	図面名称	軸組図
発注機関	名護市教育委員会教育施設課	縮尺	A3版:S=1/200, A1版:S=1/100
摘要		図面番号	S-02
検印	管理建築士	設計	製図
	名称	有限会社 ヨシ企画設計	
	資格者氏名	具志堅さおり 一級建築士 第316373号	
	登録番号	沖縄県知事登録 第166-620号	
所在地	名護市宮里七丁目6番6号		

特記事項	
発生材は分別収集し、全て場外に搬出し建設リサイクル法、資源有効利用促進法、	
廃棄物処理法、その他の関係法令に定めるほか、建設副産物適正処理推進要綱に	
従い適切に処理し、監督員に報告を行う。	
1	分別回収
器具・配線は撤去とする。	
発生材は改修工事仕様書及び下記に基づき分別収集する。	
○ 配管材（管理別毎）	○ 電線類
○ 機器類	○ その他の機器類
2	再資源化
原則下記の物は再資源化とする。	
○ 鉄 屑 （鉄、銅、アルミニウム、ステンレス等）	
3	廃棄物処分
原則下記の物は廃棄物処分とする。	
○ 再資源化不可能機器・器具	○ 塩ビパイプ

照明器具表

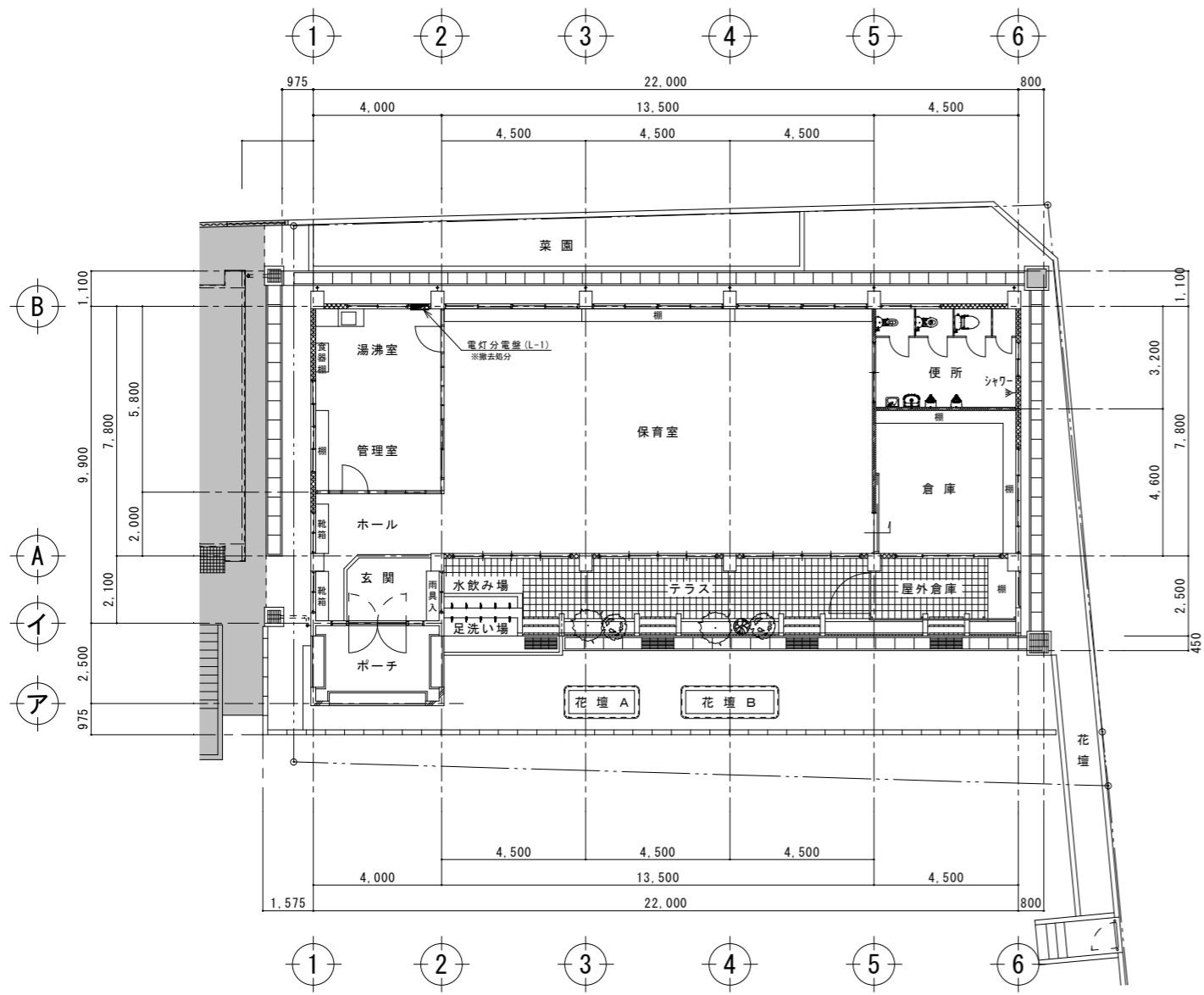
記号	品番・メーカー名	数量	備 考
Ⓐ	FSS4-402	12	FL40w×2 直管形蛍光灯露出型
Ⓑ	FSS4-401	4	FL40w 直管形蛍光灯露出型
Ⓒ	パイプ吊黒板灯	1	FLR40w 直管形蛍光灯パイプ吊型
Ⓓ	ダウンライト	2	FL20w×4 直管形蛍光灯埋込型
Ⓔ	シーリングライト	1	FCL30w 丸型蛍光灯露出型
Ⓕ	ブラケットライト	2	FL20w 直管形蛍光灯露出型



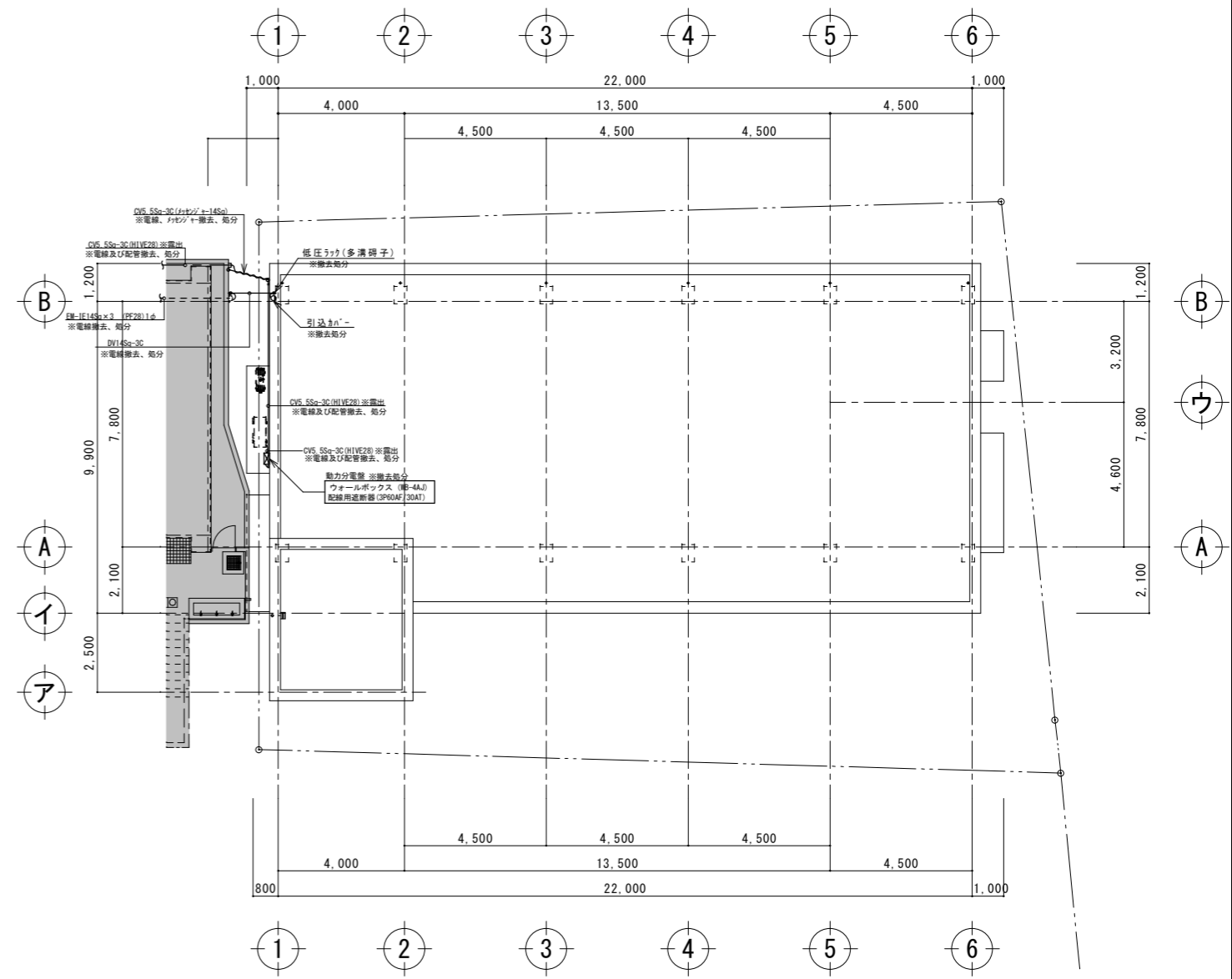
凡 例

記号	名 称	規 格	備 考
●	埋込スイッチ	1P15A×1	金属プレート
● ³	"	3W15A×1	金属プレート
●● ³	"	1P15A×1+3W15A×1	金属プレート
●●● ³	"	1P15A×2+3W15A×1	金属プレート
●●●●	"	1P15A×4	金属プレート
●●●○	"	1P15A×2+PL×1	金属プレート
Ⓔ ¹	埋込コンセント	2P15A×1	金属プレート
Ⓔ ²	埋込コンセント	2P15A×2	金属プレート
Ⓔ露1	露出コンセント	2P15A×1	
Ⓔ露2	露出コンセント	2P15A×2	
ⒺMP-E	防雨型埋込コンセント	2P15A×2	
Ⓔ露200V	高容量露出コンセント	2P20A×1	

工事名称	幼稚園園舎解体撤去工事 (潮喜田幼稚園他1園)	工事年度	令和8年度	
工事場所	名護市 宇 幸喜 地内	図面名称	特記事項・凡例・器具表	
発注機関	名護市教育委員会教育施設課	縮 尺	A3版：S=N/S、A1版：S=N/S	
摘 要		図面番号	E-01	
検 印	管理建築士	設 計	製 図	
	設 計	製 図	設 計	
	資格者氏名	株式会社 ヨシ企画設計		
	登 録 番 号	具志堅さおり 一級建築士 第316373号		
所 在 地	沖縄県知事登録 第166-620号			
	名護市宮里七丁目6番6号			

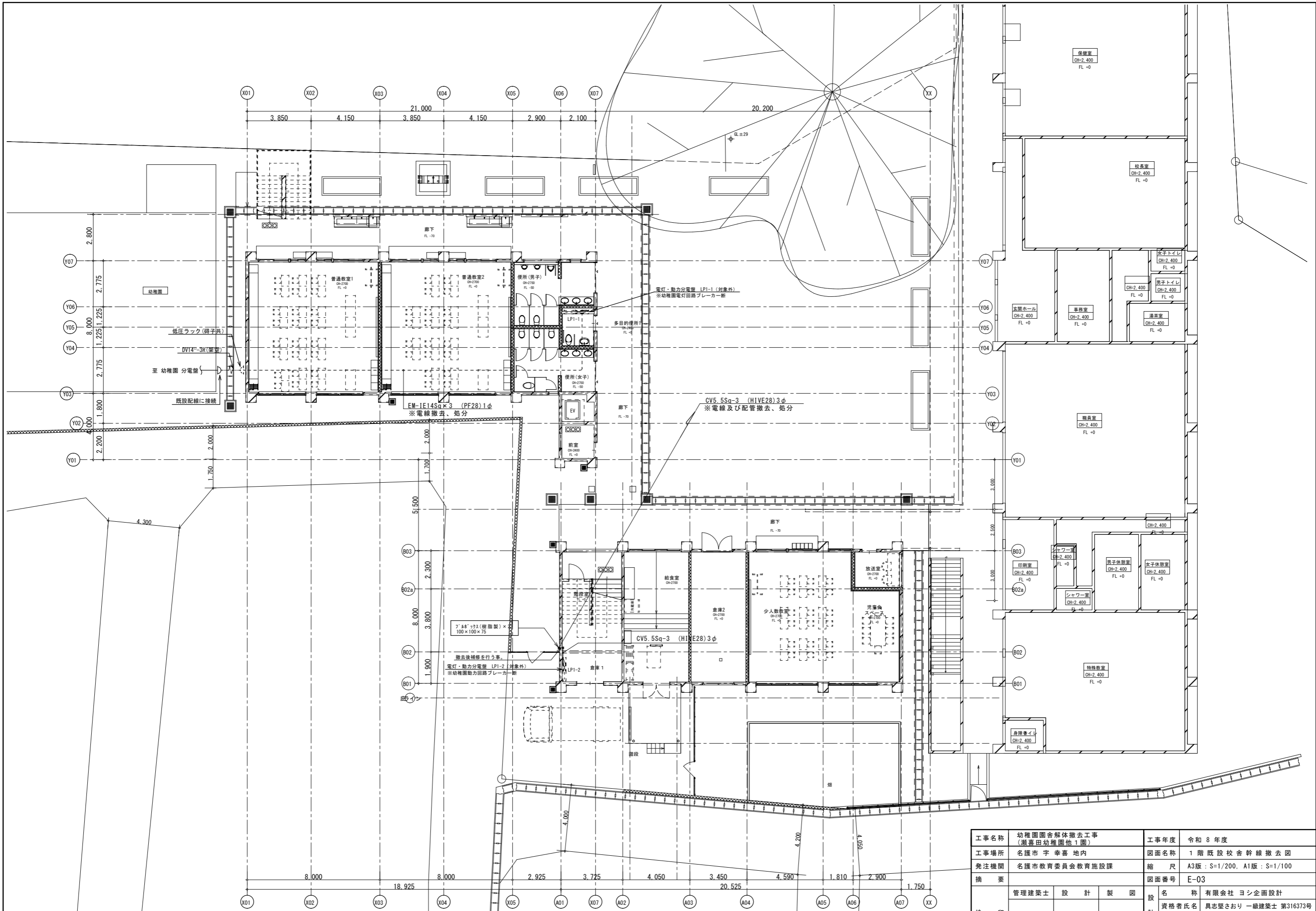


1階幹線撤去図 A3:S=1:200
A1:S=1:100

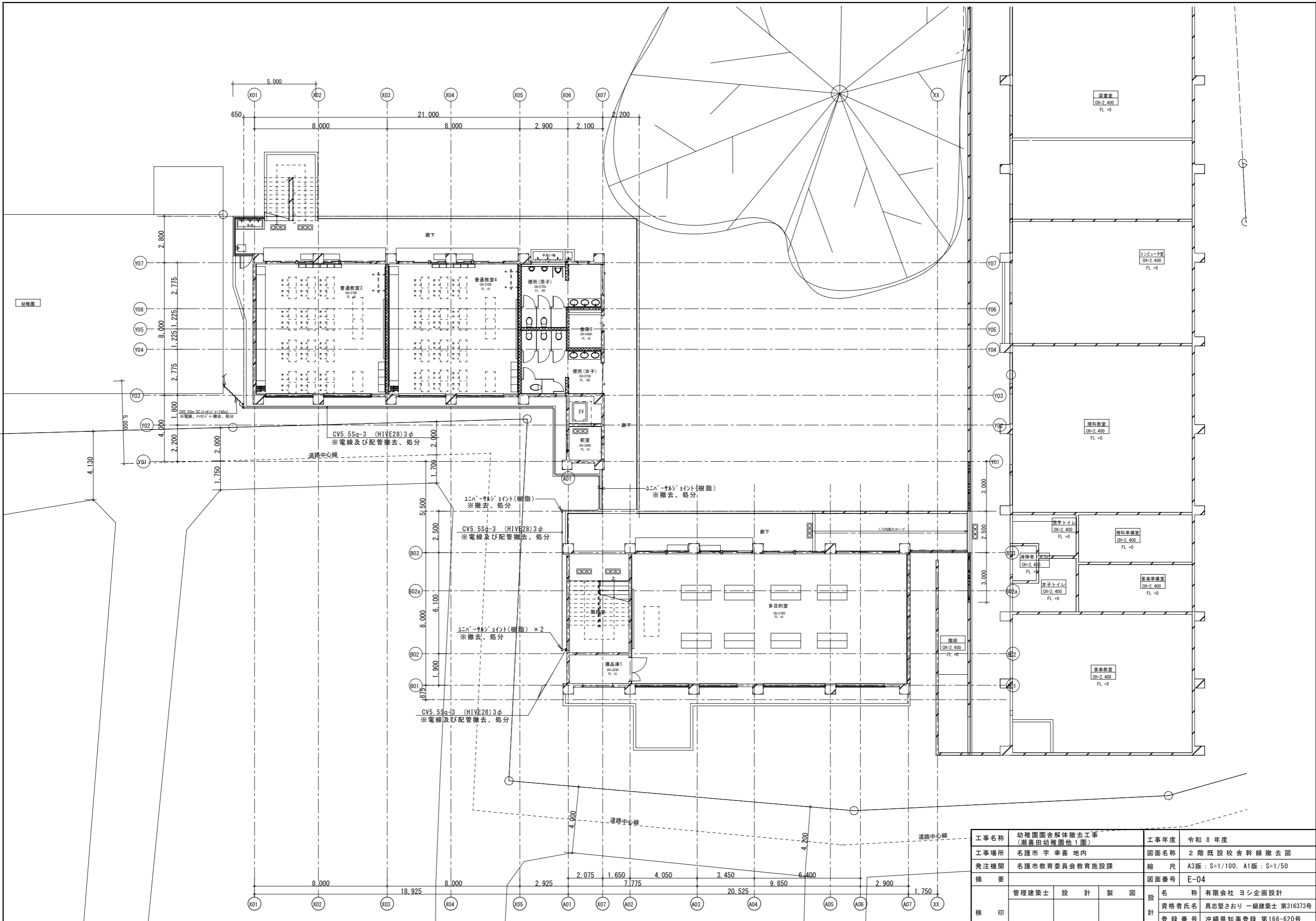


屋根幹線撤去図 A3:S=1:200
A1:S=1:100

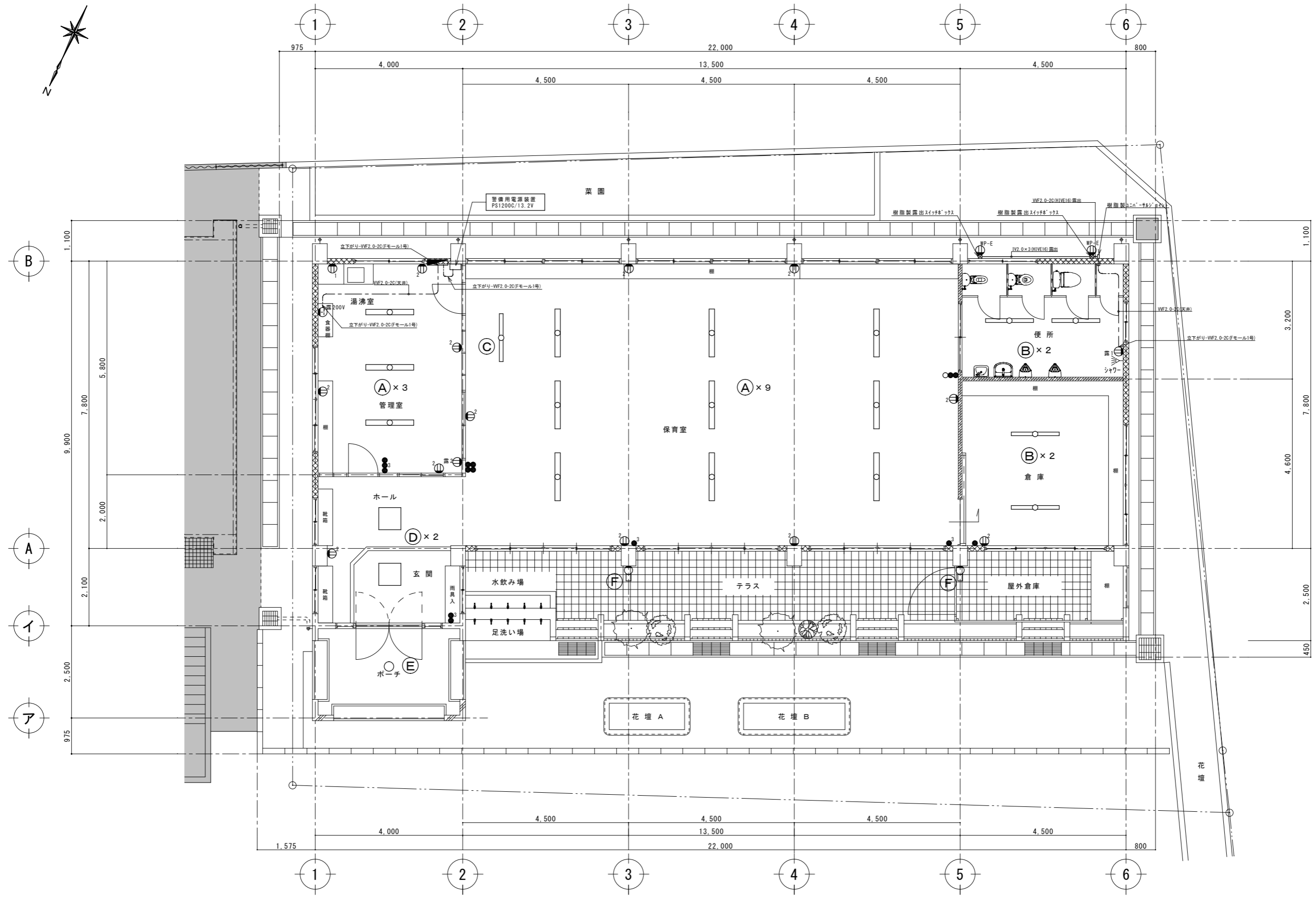
工事名称	幼稚園園舎解体撤去工事 (潮喜田幼稚園他1園)	工事年度	令和8年度
工事場所	名護市字幸喜地内	図面名称	幹線設備撤去図
発注機関	名護市教育委員会教育施設課	縮尺	A3版:S=1/200, A1版:S=1/100
摘要		図面番号	E-02
検印	管理建築士	設計	製図
	名称	有限会社 ヨシ企画設計	
	資格者氏名	具志堅さおり 一級建築士 第316373号	
	登録番号	沖縄県知事登録 第166-620号	
	所在地	名護市宮里七丁目6番6号	



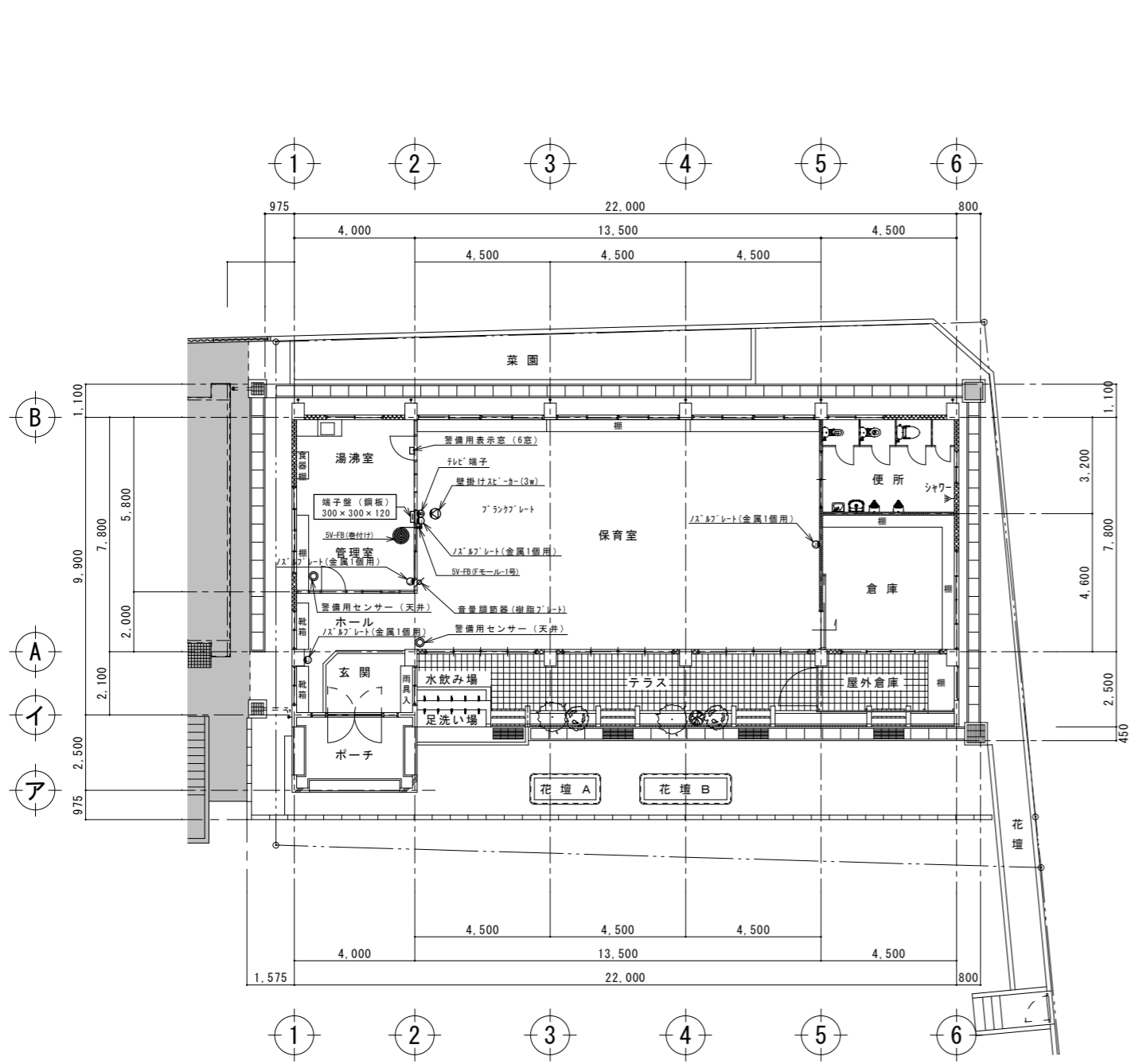
工事名称	幼稚園舎解体撤去工事 (潮喜田幼稚園他1園)	工事年度	令和8年度
工事場所	名護市宇幸喜地内	図面名称	1階既設校舎幹線撤去図
発注機関	名護市教育委員会教育施設課	縮尺	A3版: S=1/200, A1版: S=1/100
摘要		図面番号	E-03
検印	管理建築士	設計	製図
	名称	有限会社 ヨシ企画設計	
	資格者氏名	具志堅さおり 一級建築士 第316373号	
	登録番号	沖縄県知事登録 第166-620号	
所在地	名護市宮里七丁目6番6号		



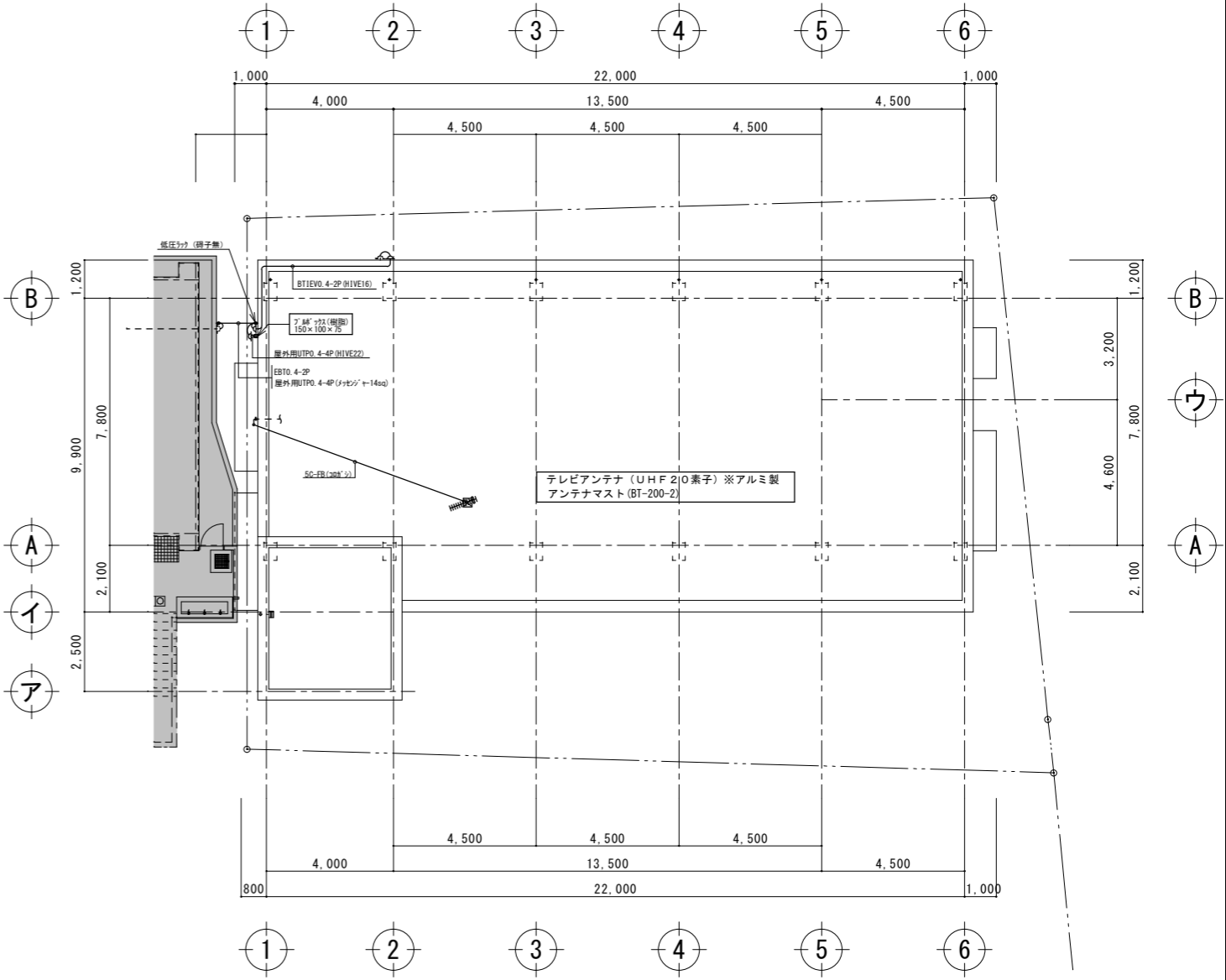
工事名称	幼稚園舎解体撤去工事 (潮喜田幼稚園他1園)	工事年度	令和8年度	
工事場所	名護市字幸喜地内	図面名称	2階既設校舎幹線撤去図	
発注機関	名護市教育委員会教育施設課	縮尺	A3版: S=1/100, A1版: S=1/50	
摘要		図面番号	E-04	
検印	管理建築士	設計	製図	
	設計者	名称	有限会社ヨシ企画設計	
	登録番号	資格者氏名	具志堅さおり 一級建築士 第316373号	
	所在地	登録番号	沖縄県知事登録 第166-620号	
			所在地	名護市宮里七丁目6番6号



工事名称	幼稚園舎解体撤去工事 (潮喜田幼稚園他1園)	工事年度	令和8年度
工事場所	名護市 宇幸喜 地内	図面名称	電灯設備器具位置図
発注機関	名護市教育委員会教育施設課	縮尺	A3版: S=1/100, A1版: S=1/50
摘要		図面番号	E-05
検印	管理建築士	設計	製図
	設計者	名称	有限会社 ヨシ企画設計
	資格者氏名	具志堅さおり 一級建築士 第316373号	
	登録番号	沖縄県知事登録 第166-620号	
所在地	名護市宮里七丁目6番6号		

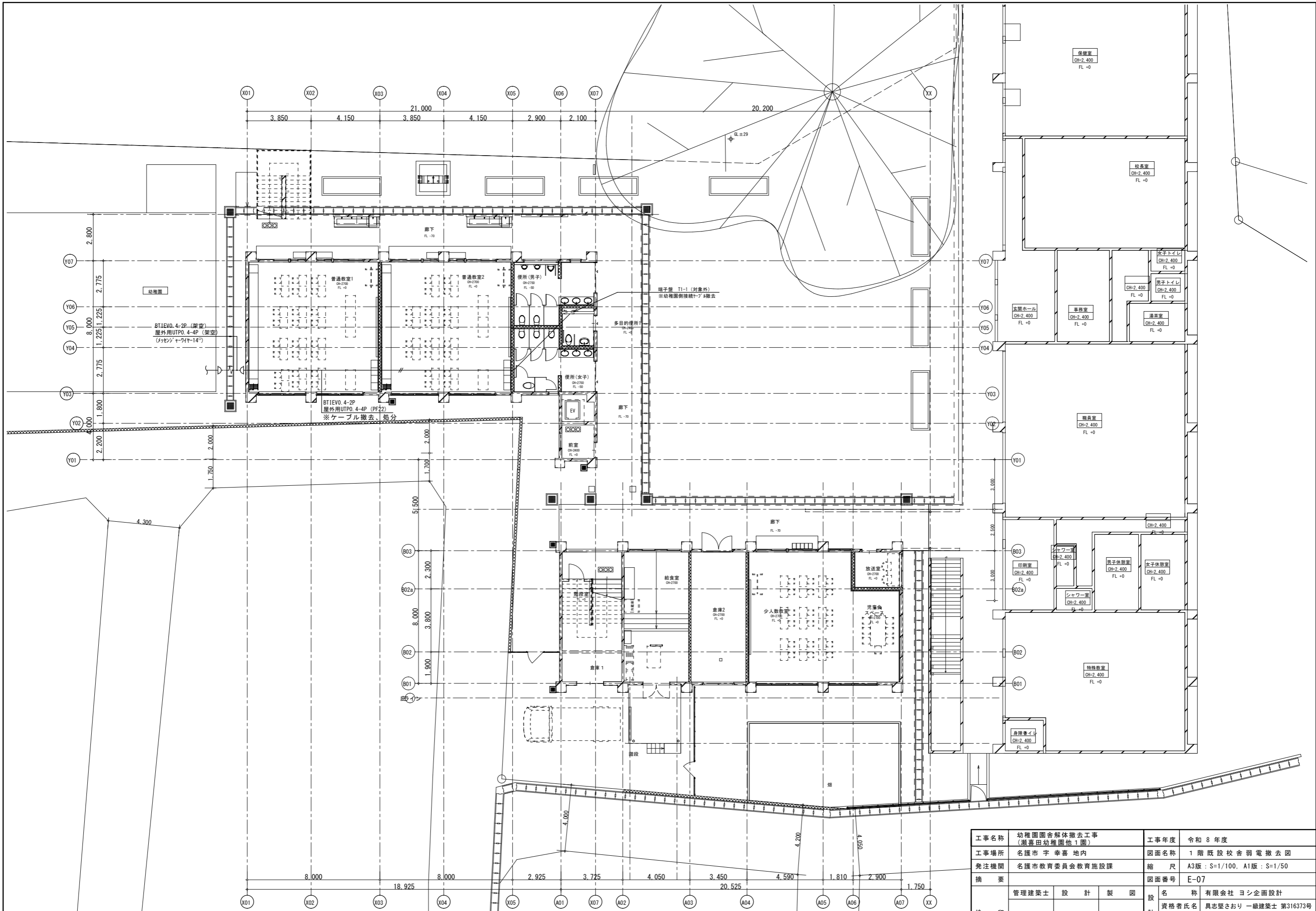


1階弱電設備撤去図 A3:S=1:200
A1:S=1:100

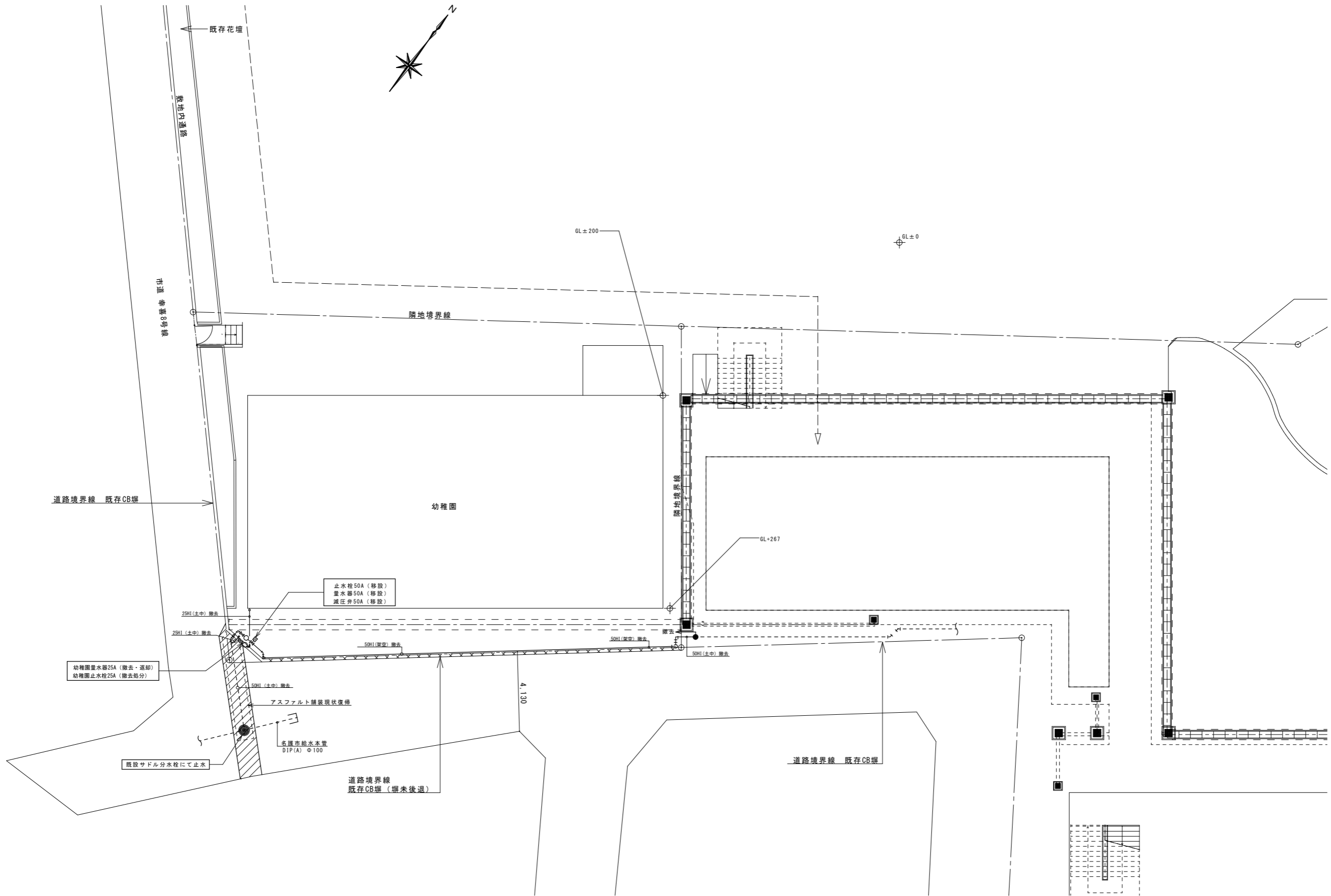


屋根弱電設備撤去図 A3:S=1:200
A1:S=1:100

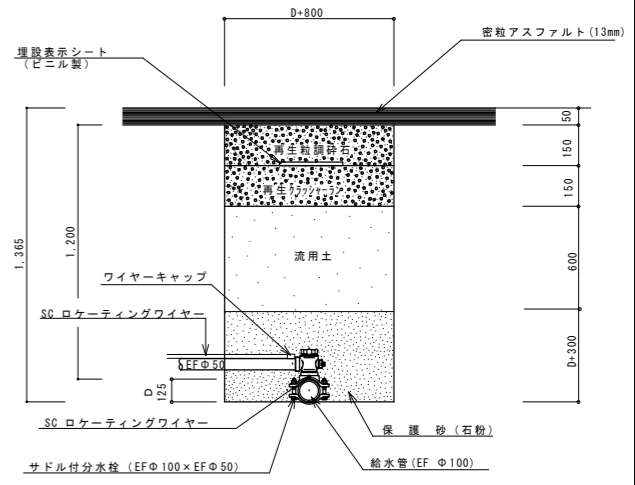
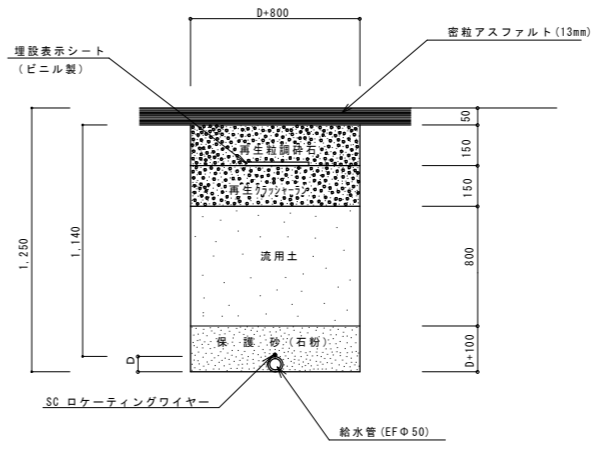
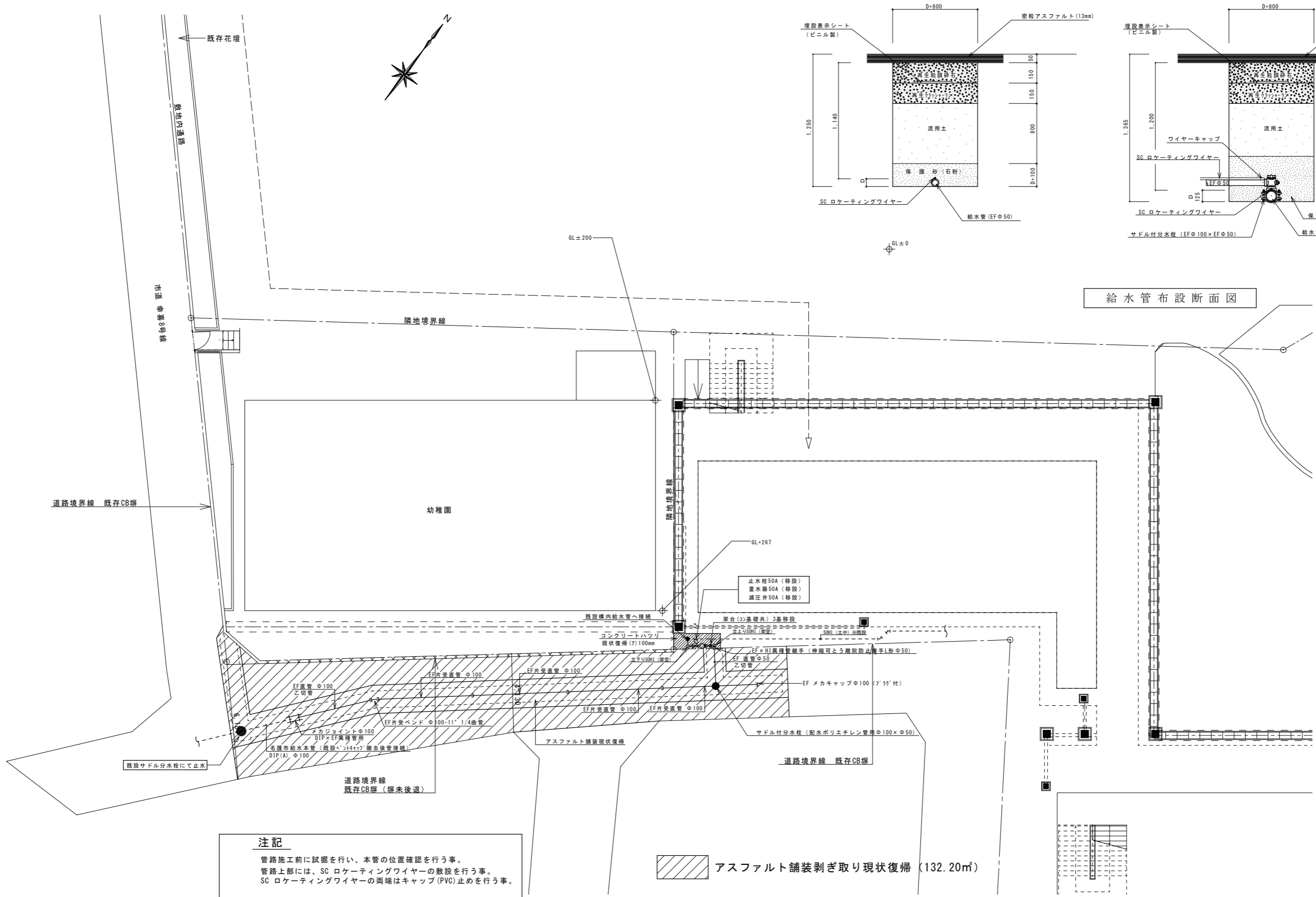
工事名称	幼稚園園舎解体撤去工事 (潮喜田幼稚園他1園)	工事年度	令和8年度
工事場所	名護市字幸喜地内	図面名称	弱電設備撤去図
発注機関	名護市教育委員会教育施設課	縮尺	A3版:S=1/200, A1版:S=1/100
摘要		図面番号	E-06
検印	管理建築士	設計	製図
	名称	有限会社 ヨシ企画設計	
	資格者氏名	具志堅さおり 一級建築士 第316373号	
	登録番号	沖縄県知事登録 第166-620号	
所在地	名護市宮里七丁目6番6号		



工事名称	幼稚園舎解体撤去工事 (潮喜田幼稚園他1園)	工事年度	令和8年度
工事場所	名護市宇幸喜地内	図面名称	1階既設校舎弱電撤去図
発注機関	名護市教育委員会教育施設課	縮尺	A3版: S=1/100, A1版: S=1/50
摘要		図面番号	E-07
検印	管理建築士	設計	製図
	設計	製図	
	名称	有限会社 ヨシ企画設計	
	資格者氏名	具志堅さおり 一級建築士 第316373号	
登録番号	沖縄県知事登録 第166-620号		
所在地	名護市宮里七丁目6番6号		



工事名称	幼稚園園舎解体撤去工事 (潮喜田幼稚園他1園)	工事年度	令和8年度
工事場所	名護市 字 幸喜 地内	図面名称	量水器廻り配管撤去図
発注機関	名護市教育委員会教育施設課	縮尺	A3版: S=1/200, A1版: S=1/100
摘要		図面番号	M-02
検印	管理建築士	設計	製図
	設計者	名称	有限会社 ヨシ企画設計
	資格者氏名	具志堅さおり 一級建築士 第316373号	
	登録番号	沖縄県知事登録 第166-620号	
所在地	名護市宮里七丁目6番6号		

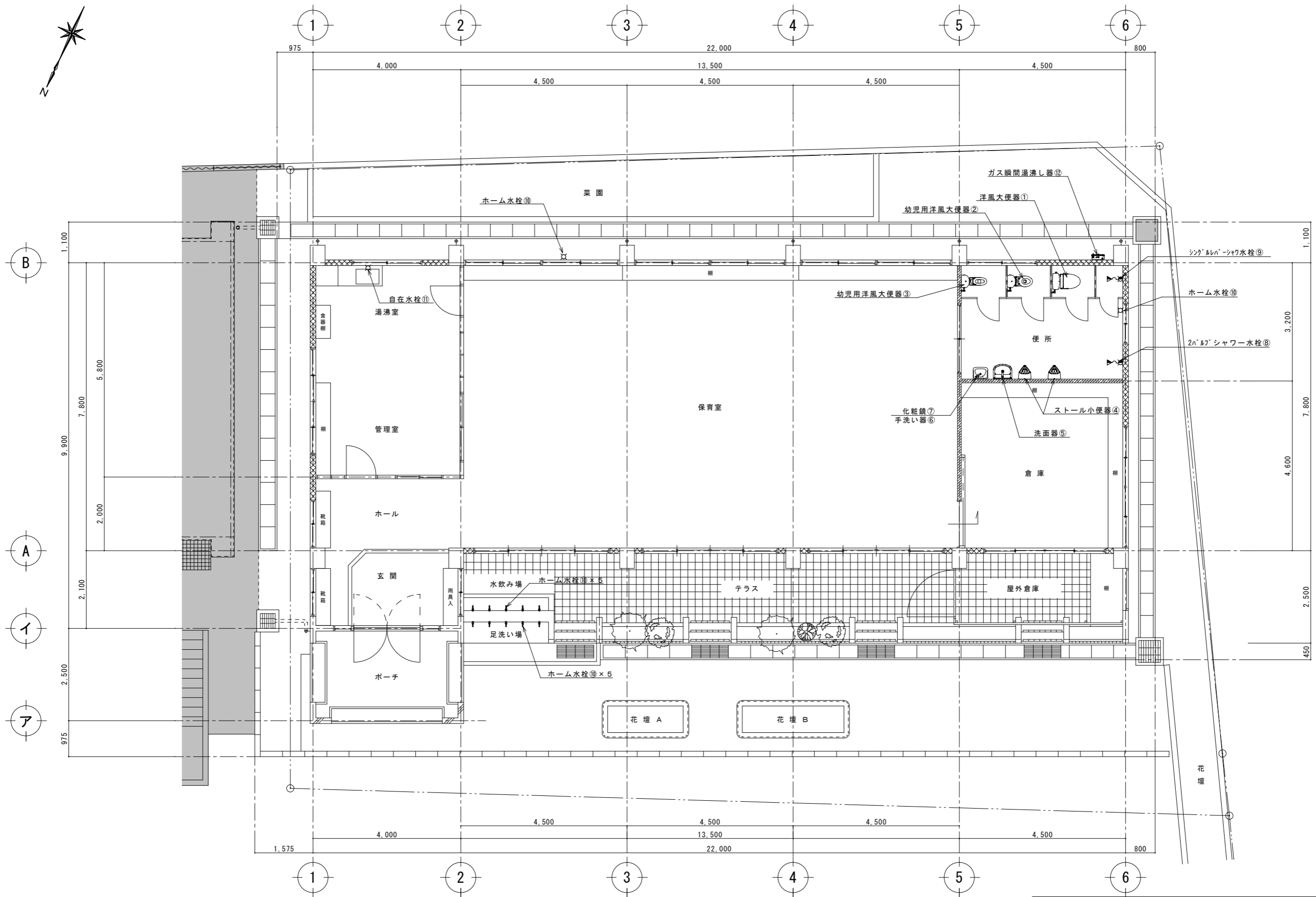


給水管布設断面図

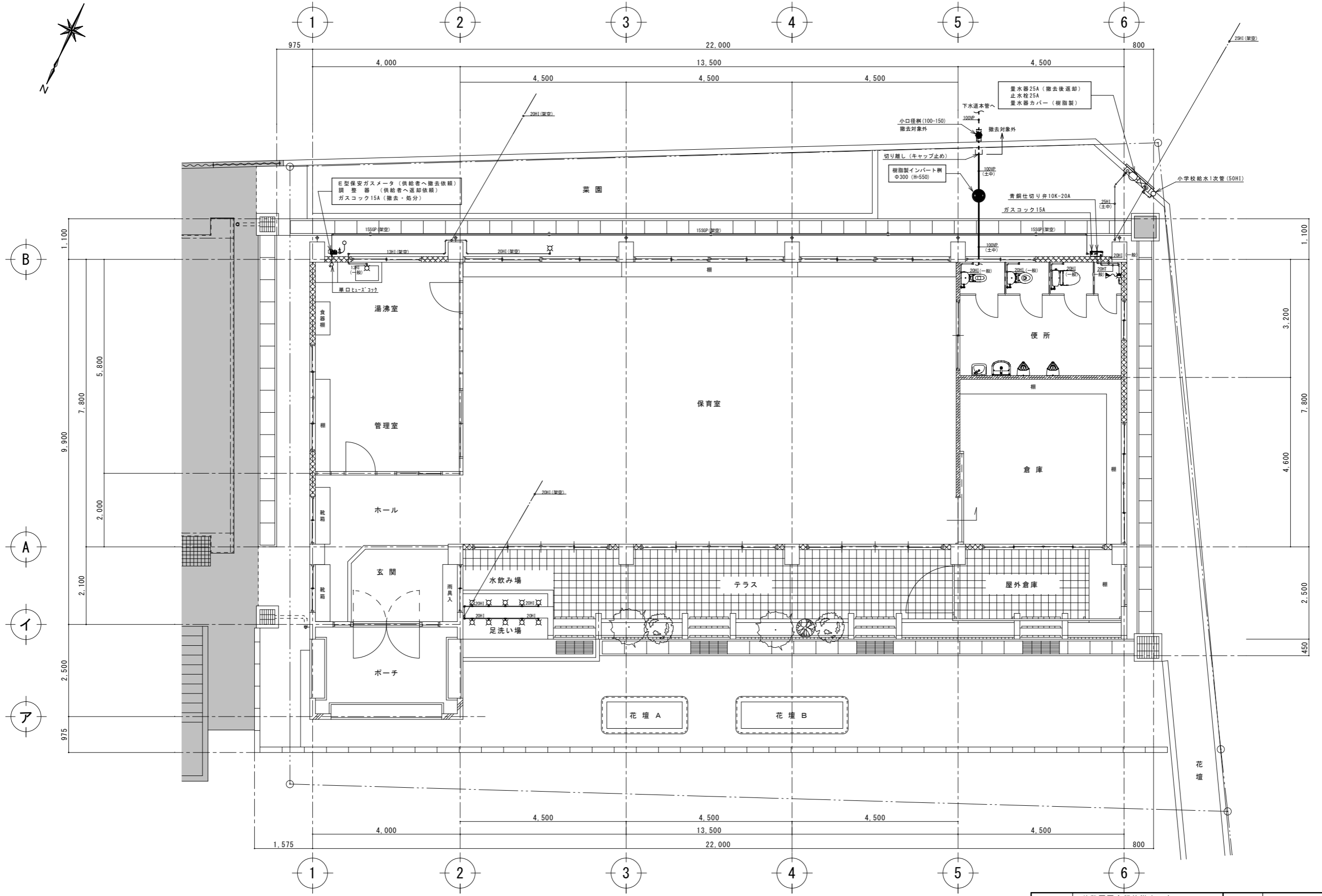
注記
 管路施工前に試掘を行い、本管の位置確認を行う事。
 管路上部には、SCロケーティングワイヤーの敷設を行う事。
 SCロケーティングワイヤーの両端はキャップ(PVC)止めを行う事。

アスファルト舗装剥ぎ取り現状復帰 (132.20㎡)

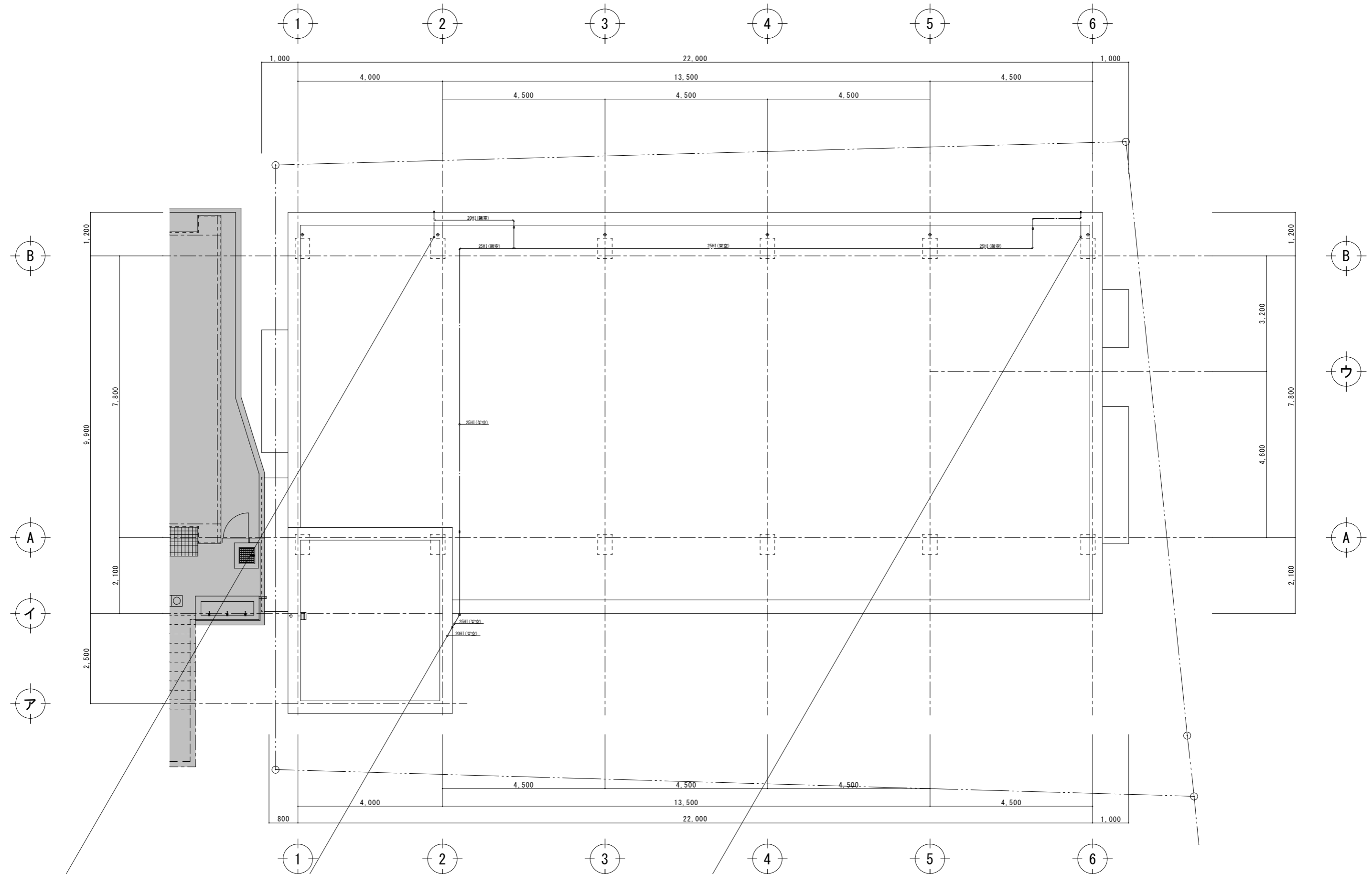
工事名称	幼稚園園舎解体撤去工事 (潮喜田幼稚園他1園)	工事年度	令和8年度	
工事場所	名護市 宇幸喜 地内	図面名称	量水器廻り配管切廻し図	
発注機関	名護市教育委員会教育施設課	縮尺	A3版: S=1/200, A1版: S=1/100	
摘要		図面番号	M-03	
検印	管理建築士	設計	製図	
	名称	有限会社 ヨシ企画設計		
	資格者氏名	具志堅さおり 一級建築士 第316373号		
	登録番号	沖縄県知事登録 第166-620号		
	所在地	名護市宮里七丁目6番6号		



工事名称	幼稚園舎解体撤去工事 (潮喜田幼稚園他1園)	工事年度	令和8年度
工事場所	名護市宇幸喜地内	図面名称	衛生器具・機器位置図
発注機関	名護市教育委員会教育施設課	縮尺	A3版: S=1/100, A1版: S=1/50
摘要		図面番号	M-04
検印	管理建築士	設計	製図
	名称	有限会社 ヨシ企画設計	
	資格者氏名	具志堅さおり 一級建築士 第316373号	
	登録番号	沖縄県知事登録 第166-620号	
	所在地	名護市宮里七丁目6番6号	



工事名称	幼稚園舎解体撤去工事 (潮喜田幼稚園他1園)	工事年度	令和8年度
工事場所	名護市字幸喜地内	図面名称	1階給湯水配管撤去図
発注機関	名護市教育委員会教育施設課	縮尺	A3版: S=1/100, A1版: S=1/50
摘要		図面番号	M-05
検印	管理建築士	設計	製図
	設計	製図	製図
	製図	製図	製図
	製図	製図	製図
名称	有限会社 ヨシ企画設計		
資格者氏名	具志堅さおり 一級建築士 第316373号		
登録番号	沖縄県知事登録 第166-620号		
所在地	名護市宮里七丁目6番6号		

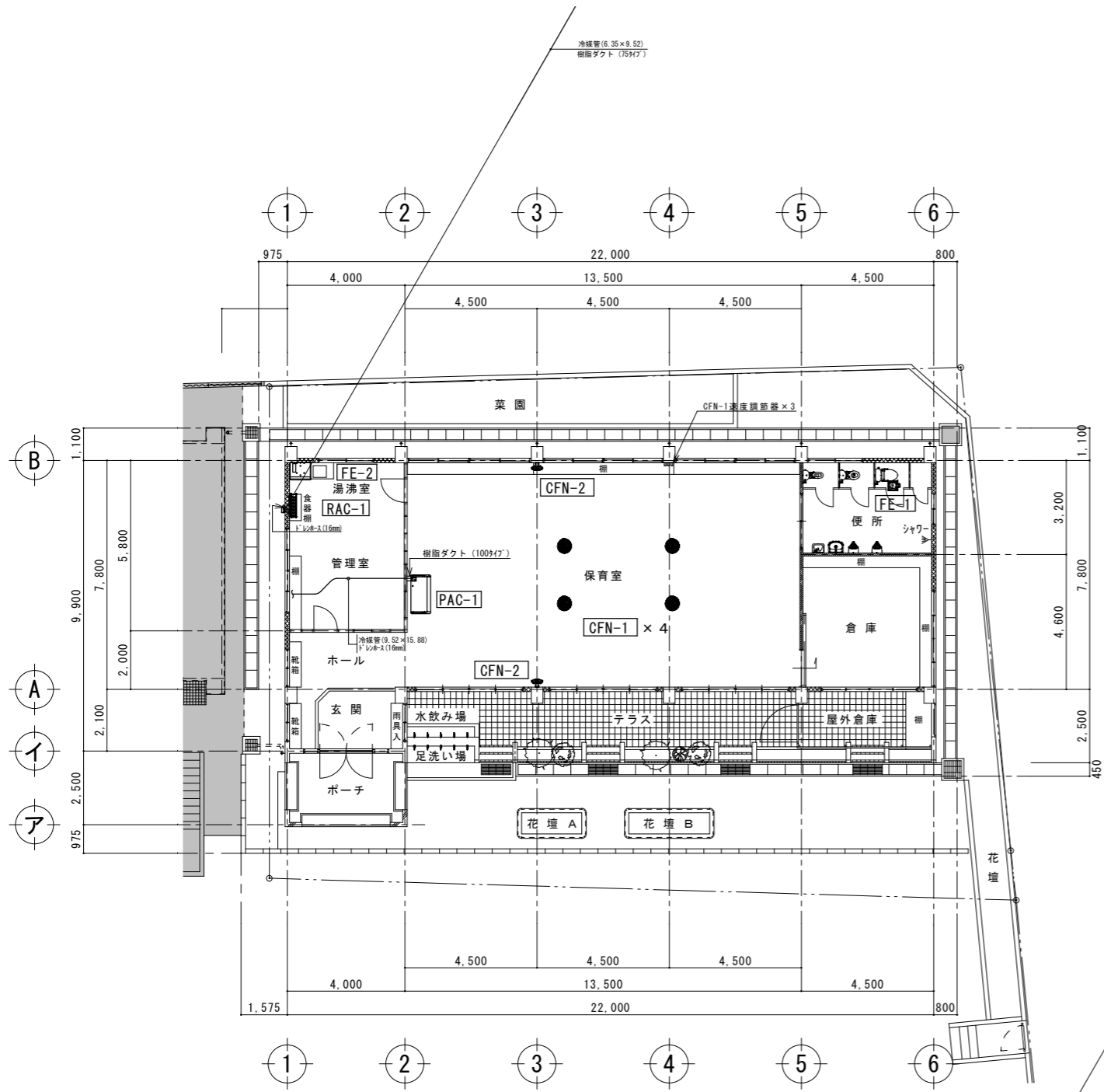


工事名称	幼稚園舎解体撤去工事 (潮喜田幼稚園他1園)	工事年度	令和8年度
工事場所	名護市宇幸喜地内	図面名称	屋根給水配管撤去図
発注機関	名護市教育委員会教育施設課	縮尺	A3版：S=1/100、A1版：S=1/50
摘要		図面番号	M-06
検印	管理建築士	設計	製図
	設計者	名称	有限会社 ヨシ企画設計
	設計者	資格者氏名	具志堅さおり 一級建築士 第316373号
	設計者	登録番号	沖縄県知事登録 第166-620号
		所在地	名護市宮里七丁目6番6号

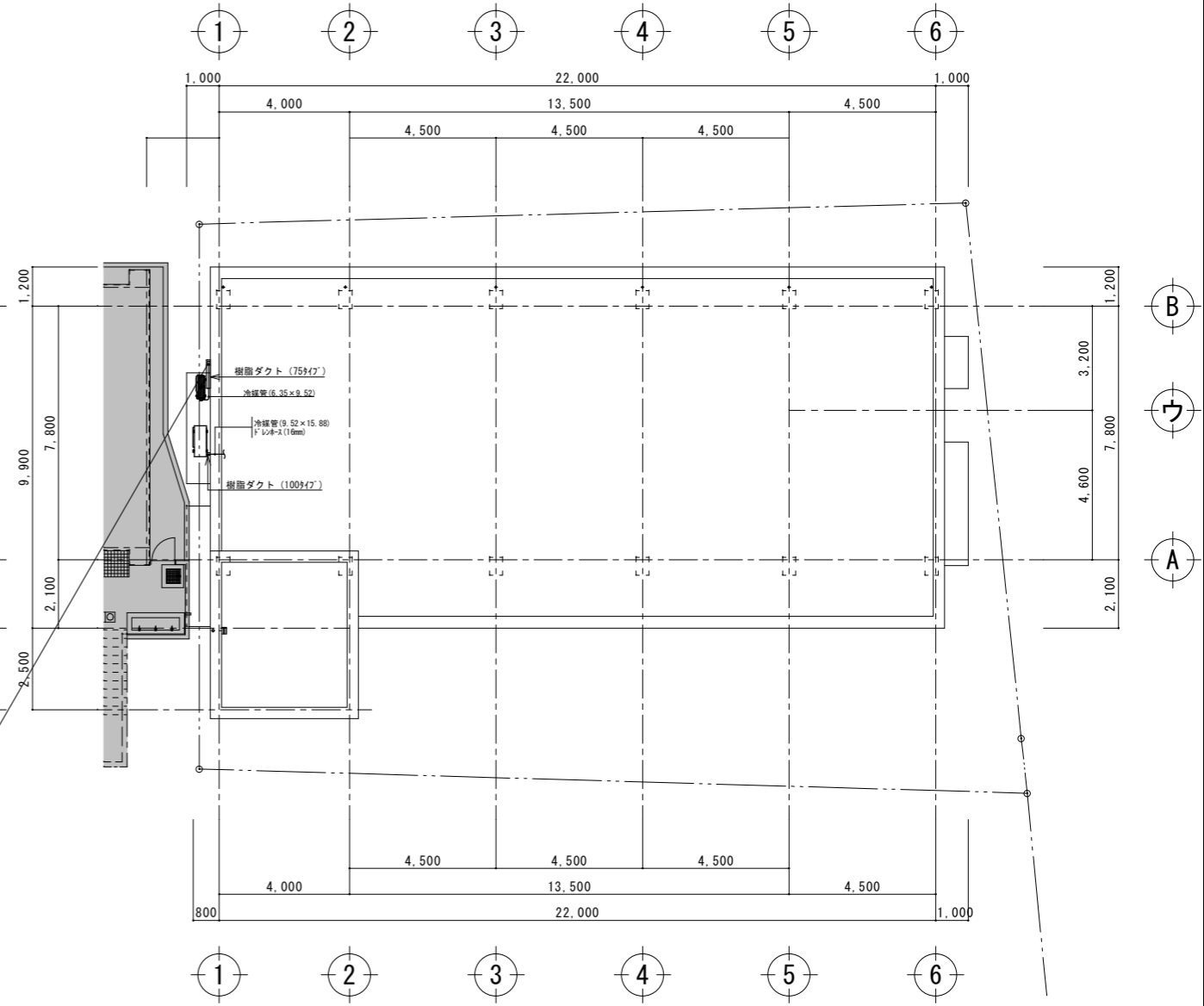
空調換気撤去機器表

記号	名称	仕様	数量	備考
PAC-1	パッケージエアコン	型式：天井吊型 仕様：定格冷房能力-14.0Kw 付属品：他一式	1	※撤去後引き渡し
RAC-1	ルームエアコン	型式：壁掛け型 仕様：定格冷房能力-5.6Kw 付属品：他一式	1	※撤去後引き渡し
FE-1	天井埋込換気扇	風量：240m ³ /h (VD-20Zタイプ)	1	
FE-2	レンジフードファン	型式：標準タイプ(70cm幅) 風量：510m ³ /h (V-257H3)	1	
CFN-1	天井付サイクル扇	羽根径：40cm 速度調節器共	4	
CFN-2	壁付サイクル扇	羽根径：30cm	2	

工事名称	幼稚園舎解体撤去工事 (潮喜田幼稚園他1園)			工事年度	令和8年度
工事場所	名護市字幸喜地内			図面名称	空調換気撤去機器表
発注機関	名護市教育委員会教育施設課			縮尺	A3版：S=N/S、A1版：S=N/S
摘要				図面番号	M-07
検印者	管理建築士	設計	製図	名称	有限会社ヨシ企画設計
				資格者氏名	具志堅さおり 一級建築士 第316373号
				登録番号	沖縄県知事登録 第166-620号
				所在地	名護市宮里七丁目6番6号



1階冷房・換気撤去図 A3:S=1:200
A1:S=1:100



屋根冷房撤去図 A3:S=1:200
A1:S=1:100

工事名称	幼稚園園舎解体撤去工事 (潮喜田幼稚園他1園)	工事年度	令和8年度
工事場所	名護市字幸喜地内	図面名称	換気・冷房設備撤去図
発注機関	名護市教育委員会教育施設課	縮尺	A3版:S=1/200, A1版:S=1/100
摘要		図面番号	M-08
検印	管理建築士	設計	製図
	名称	有限会社 ヨシ企画設計	
	資格者氏名	具志堅さおり 一級建築士 第316373号	
	登録番号	沖縄県知事登録 第166-620号	
	所在地	名護市宮里七丁目6番6号	

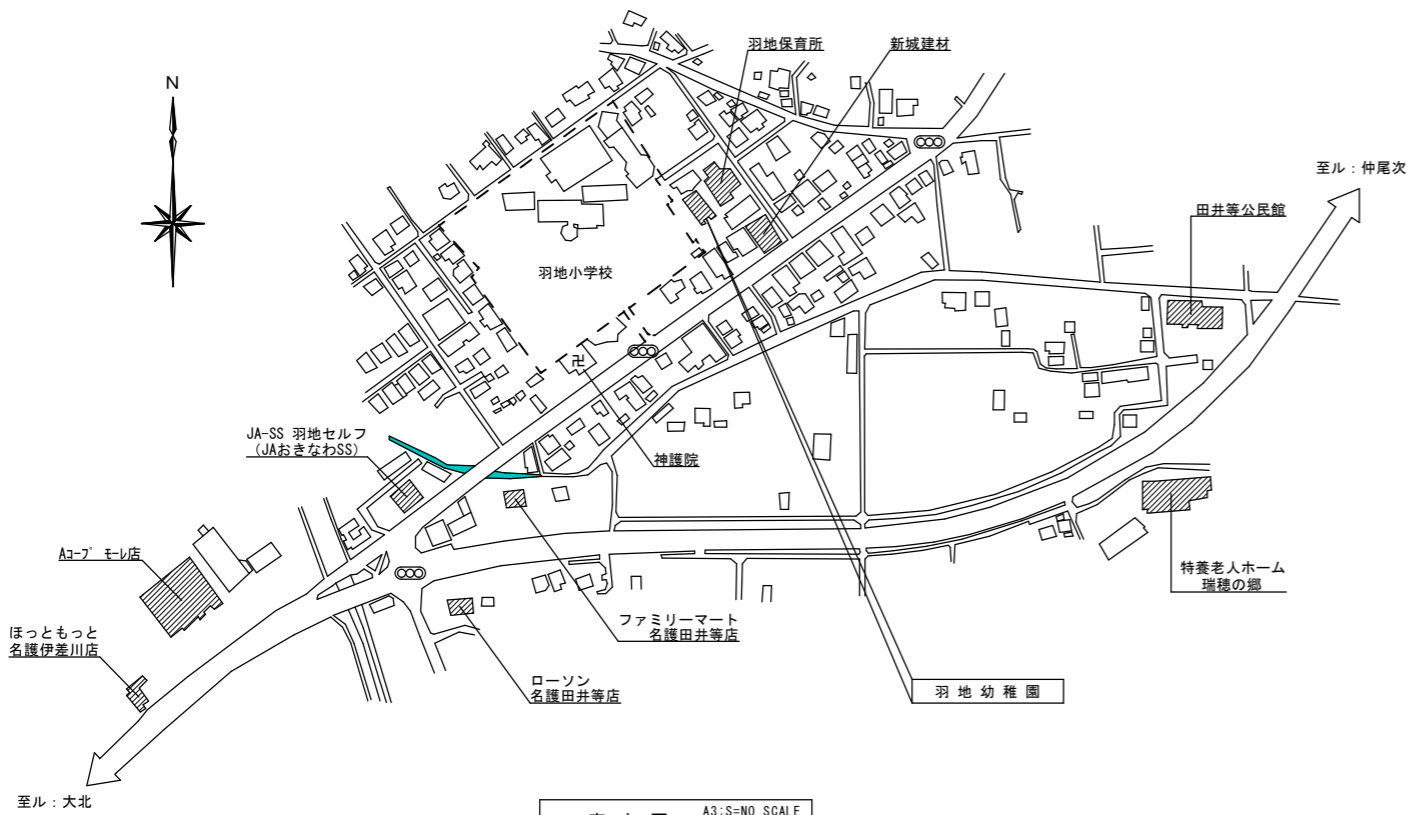
建築物解体工事特記仕様書沖縄県土木建築部	
令和8年1月改定版	
1 工事概要	
(1) 工事名	幼稚園舎解体撤去工事(瀬喜田幼稚園他1園)
(2) 工事場所	名護市 宇田井等 地内 (地域地区等)
(3) 敷地面積	1,769 m ²
(4) 工事種目	解体
ア 建築物	
建築物の名称	羽地幼稚園
主要用途	幼稚園
構造及び階数	RC造 平屋
工事種別	解体
建築面積	165.40 m ²
延べ面積	143.73 m ²
イ 工作物及び立木	
工作物等の名称	鉄骨造 渡り廊下 屋外倉庫
数量	1 2
2 本工事の設計時期	本工事の設計書は、令和 年 月 時点で沖縄県土木建築部建築工事積算基準及び公共工事設計労務単価等に基づいて作成している。
3 建築工事仕様	
(1) 標準仕様	図面及び特記仕様書に記載されていない事項は、国土交通省大臣官房官庁営繕部制定の「建築物解体工事共通仕様書」[令和4年版](以下「共通仕様書」という。)による。
(2) 特記仕様	ア 項目は、番号に○印の付いたものを適用する。 イ 特記事項は、「」に○印の付いたものを適用する。「」に○印がつかない場合は「※」のついたものを適用する。「」と「※」に○印がついた場合は共に適用する。 ウ 項目及び特記事項に記載の()内表示番号は、共通仕様書の当該項目、当該図又は当該表を示す。
4 その他	
(1) 暴力団員等による不当介入の排除対策	受注者は、当該工事の施工に当たって「沖縄県土木建築部発注工事における暴力団員等による不当介入の排除手続きに関する合意書(平成19年7月24日)に基づき、次に関する事項を遵守しなければならない。なお、違反したことが判明した場合は、指名停止等の措置を行うなど、厳正に対処するものとする。 ア 暴力団員等から不当要求を受けた場合は、毅然として拒否し、その旨を速やかに監督員に報告するとともに、所轄の警察署等に被害の届出を行い、捜査上必要な協力を行うこと。 イ 暴力団員等から不当要求による被害又は工事妨害を受けた場合は、速やかに監督員に報告するとともに所轄の警察署等に被害の届出を行うこと。 ウ 暴力団員等に対する排除対策を講じたにもかかわらず、工事に遅れが生じるおそれがある場合は、速やかに監督員と工程に関する協議を行うこと。
(2) ウィークリースタンスの実施	工事現場環境に関しては、ウィークリースタンス実施要領の3. 取組内容について、業務着手時の打合せ時に確認、調整し、取組内容を設定すること。なお、取組内容は打合せ記録簿へ記録し、受発注者で共有すること。 当該要領については、沖縄県技術・建設業課のホームページ(下記アドレス)を参照すること。 https://www.pref.okinawa.lg.jp/site/doboku/gijiken/kankeitosyo.html
(3) 工事監理業務への協力等	ア 本工事の工事監理業務(建築工事監理業務委託契約に基づき、建築士法第2条第8項並びに同法第18条第3項に掲げる工事監理を行う業務をいう。以下同じ。)は、別途委託契約を締結することとしており、本工事の現場代理人等は、当該工事監理業務の履行に協力すること。 イ 工事監理業務の受注者が配置した管理技術者、主任担当技術者並びに担当技術者(以下「管理技術者等」という。)の氏名等は、発注者から通知する。なお、管理技術者等は本工事に関する指示・承諾・協議の権限は有しない。 ウ 設計図書において監督員に提出することとなっている書類は、原則として管理技術者等に提出すること。 エ 建設業法第23条の2の規程に基づく工事監理に対する報告の書類は、監督員に提出すること。
(4) 本工事の請負代金額の変更協議をする場合及び本工事と関連する工事を本工事受注者と随意契約する場合の取扱いについて	本工事の請負代金額の変更協議をする場合又は本工事と関連する工事を本工事受注者と随意契約する場合にあたって、変更協議または関連する工事の予定価格の算定は、本工事の請負比率(元契約額÷元設計額)を変更設計額または関連工事の設計額に乘じた額で行う。
(5) 下請業者の県内企業優先活用	請負業者は、下請契約の相手方を県内企業(主たる営業所を沖縄県内に有する者。)から選定するように努めなければならない。

(6) 不発弾等発見時の処理について	本工事において、不発弾等が発見された場合には、警察署(交番、駐在所)に報告すると共に、監督員を通して関連市町村(防災主管課)、沖縄県知事室防災危機管理課及び沖縄県土木建築部技術・建設業課に報告すること。 また、発見された不発弾等については、警察署または自衛隊より指示等があるまでは、触れずにそのままの状態での保存すること。 なお、これについては、下請業者へも周知すること。
(7) ダンプトラック等の過積載等の防止について	ア 工費用資機材等の積載超過がないようにするとともに交通安全管理を十分に行うこと。 イ 過積載を行っている資材納入者から資材購入をしないこと。 ウ 資材等の過積載を防止するため、資材の購入等に当たっては、資材納入業者等の利益を不当に害することのないようにすること。 エ さし枠の装置または物品積載装置の不正改造をしたダンプカーが工事現場に入ることがないようにすること。 オ 「土砂等を運搬する大型自動車による交通事故の防止に関する特別措置法(以下「法」という。)の目的に鑑み、法第12条に規定する団体等の設立状況を踏まえ、同団体等の加入者の使用を促進すること。 カ 下請契約の相手方又は資材納入者を選定するにあたっては、交通安全に関する配慮に欠けるもの又は業務に関しダンプトラック等によって悪質かつ重大な事故を発生させたものを排除すること。 キ アからカの事につき、下請契約における受注者を指導すること。
(8) 不正軽油の使用の禁止等について	ア 受注者は、工事の施工に当たり、工事現場で使用し、若しくは使用させる車両(資機材等の搬入車両を含む。)又は建設機械等の燃料として、不正軽油(地方税法第144条の32の規定に違反する燃料をいう。)を使用し、又は使用させてはならない。 イ 受注者は、県の税務当局が実施する使用燃料の抜取調査に協力しなければならない。
(9) ガイドライン等の遵守について	設計変更等については、契約書18条から26条に記載しているところであるが、その具体的な考え方や手続きについては、「工事請負契約における設計変更ガイドライン(営繕工事編)」「(沖縄県土木建築部)」によるものとする。
(10) 本工事の予定価格に占める法定福利費概算額について	ア 受注者は、契約締結後15日以内に、監督員を経由して請負代金内訳書を提出し、請負代金内訳書には、工事現場に従事する現場労働者に係る社会保険料(健康保険、厚生年金保険及び雇用保険をいう。)の内の事業主が納付義務を負う保険料(以降「法定福利費」という。)を明示すること。 また、明示する法定福利費の算出に当たっては、各専門工事業体が作成した標準見積書に沿って作成された法定福利費を内訳明示した下請企業の見積りの活用等の方法により適正に見積もることが必要であり、「法定福利費を内訳明示した見積書の作成手順」に準拠する等により適切に算出すること。 イ 発注者は、受注者から提出された請負代金内訳書に明示された法定福利費と予定価格に占める法定福利費概算額について確認を行い、「一万元以上の乖離がある場合」は、受注者に対して説明を求め、場合によっては、建設業法第19条の3に違反するおそれがないか確認します。 【法定福利費を内訳明示した見積書の作成手順(国土交通省HP)】 https://www.mlit.go.jp/common/001090440.pdf 【法定福利費を内訳明示した見積書の作成手順(簡易版)(国土交通省HP)】 https://www.mlit.go.jp/common/001203247.pdf 【各団体が作成した標準見積書(国土交通省HP)】 ホーム>政策・仕事>土地・建設産業>建設産業・不動産業>各団体が作成した標準見積書 https://www.mlit.go.jp/totikensangyo/const/totikensangyo_const_tk2_000082.html
(11) 工期又は請負代金の額に影響を及ぼす事象に関する情報の通知	落札者(随意契約の場合にあつては、契約の相手方)は、建設業法(昭和24年法律第100号)第20条の2第2項の規定に基づき、工期又は請負代金の額に影響を及ぼす事象が発生するおそれがあると認めるときは、落札決定(随意契約の場合にあつては、契約の相手方の決定)から請負契約を締結するまでに、発注者に対して、その旨を当該事象の状況の把握のため必要な情報と併せて通知すること。 通知様式については、沖縄県技術・建設業課のホームページ(下記アドレス)を参照すること。 https://www.pref.okinawa.jp/machizukuri/kenchiku/1023167/1013333/1013334/1013335.html

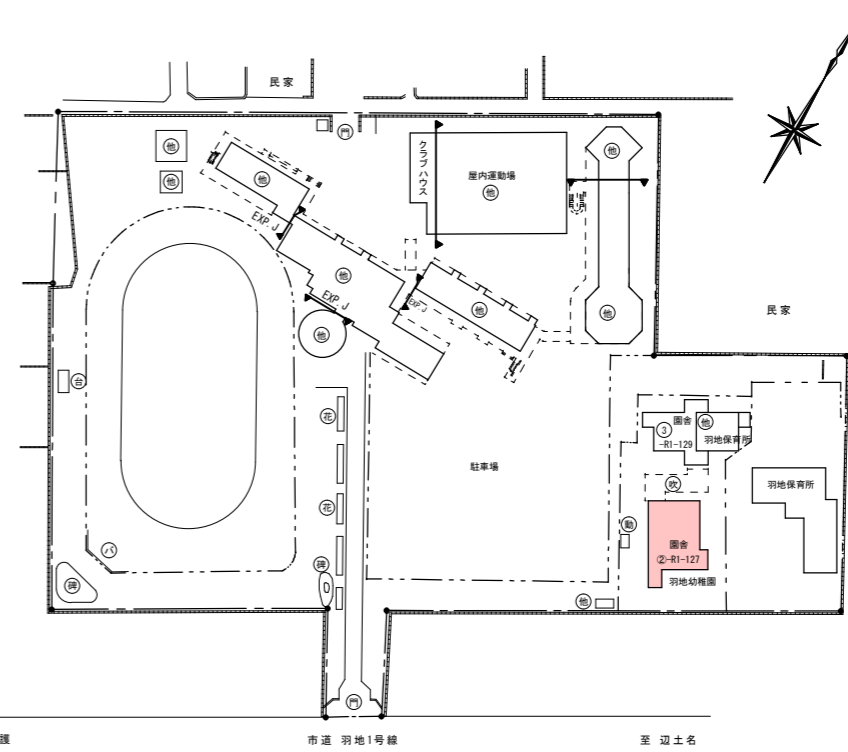
章	項目	特記事項
1 一般共通事項	① 適用基準等	(1) 「建設工事に係る資材の再資源化等に関する法律(建設リサイクル法)」(平成12年法律第104号) (2) 「廃棄物の処理及び清掃に関する法律(廃棄物処理法)」(昭和45年法律第137号) (3) 「建設工事公衆災害防止対策要綱」(令和元年9月2日 国土交通省告示第496号) (4) 「建設副産物適正処理推進要綱」[国土交通省][平成14年5月] (5) 「建築物の解体工事における外壁の崩落等による公衆災害防止対策に関するガイドライン」[国土交通省][平成15年7月] (6) 「沖縄県土木建築部における公共建設工事の分別解体・再資源化および再生資源活用に関する実施要領」[沖縄県土木建築部][平成25年12月]
	② 工事実績情報の登録	登録する。ただし、工事請負代金額が500万円未満の工事については、登録を要しない。
	3 工事の一時中止に関する事項	工事の一時中止に係る計画の作成 (1) 契約書第20条の規定により工事の一時中止の通知を受けた場合は、中止期間中における工事現場の管理に関する計画(以下「基本計画書」という。)を発注者に提出し、承諾を受けるものとする。 なお、基本計画書には、中止時点における工事の出来形、職員の体制、労務者数、搬入材料及び建設機械器具等の確認に関すること、中止に伴う工事現場の体制の縮小と再開に関すること及び工事現場の維持・管理に関する基本的事項を明らかにする。 (2) 工事の施工を一時中止する場合は、工事の続行に備え工事現場を保全すること。
	4 工事の示付期間	・ 余裕期間を設定する工事 【 方式】 【以下から選択:発注者指定方式/任意着手方式/フレックス方式】 (1) 本工事は余裕期間として【 日間】を設定した工事である。 なお、余裕期間の設定にかかる積算上の割増は考慮しない。 (2) 余裕期間制度のうち、任意着手方式、フレックス方式において、受注者は、余裕期間内の任意の日を工事の始期と定めることができる。 このため、受注者は、落札結果通知を受けた日の翌日までに「工期通知書(様式-1)」を作成し、発注者(契約担当者)に通知(提出)すること。 (3) その他事項は、「余裕期間を設定する工事実施要領」による。
⑤ 電気保安技術者	電気工作物の工事を行う場合、その工事期間において電気保安技術者を配置し、保安業務を行うこと。	
⑥ 施工中の安全確保及び環境保全等	(1) 「低騒音型、低振動型建設機械の指定に関する規程」(平成9年7月31日建設省告示第1536号 最終改正平成13年4月9日国土交通省告示第487号)による建設機械を使用する。 (2) 本工事において以下に示す建設機械を使用する場合は原則として「排出ガス対策型建設機械指定要領(平成3年10月8日付け建設省経機発第249号最終改正平成22年3月18日付け国総施設第291号)」に基づき指定された排出ガス対策型建設機械を使用するものとする。 一般工用建設機械(ディーゼルエンジン出力7.5~260kW) ア バックホウ イ 車輪式トラクタショベル ウ ブルドーザ エ 発動発電機 オ 空気圧縮機 カ 油圧ユニット(基礎工用機械で独立したもの) キ ローラ類 ク ホイールクレーン	
7 交通安全管理	国道6路線及び県道7路線における警備業者が交通誘導警備業務を行う場合は、一級又は二級検定合格警備員を配置すること。(令和3年2月19日 沖縄県公安委員会告示第38号)	

⑧ 発生材の処理等(1.3.10)	(1) マニフェストシステムを採用し、適正な収集、運搬及び処分を行う。		
	発生材の種類		
	発注者に引き渡すもの		
	現場において再利用を図るもの		
(2) 本工事により発生する建設廃棄物のうち、県内の最終処分場に搬入する産業廃棄物は、産業廃棄物の処理に係る税(沖縄県産業廃棄物税)が課税されるので、適正に処理すること。			
(3) 受注者は、工事着手前に「建設副産物情報交換システム」(COBRIS)により作成した、「再生資源利用計画書」及び「再生資源利用促進計画書」を監督員に提出しなければならない。また、受注者は、その計画書に従い建設廃棄物が適切に処理されたことを確認し、工事完成時に「建設副産物情報交換システム」(COBRIS)により作成した、「再資源化報告書」、「再生資源利用実施書」、「再生資源利用促進実施書」を監督員に提出しなければならない。			
(4) 受注者は、工事で発生した建設廃棄物について、ゆるい材の認定を受けた施設又はゆるい材の認定を受けていないが、再資源化後にゆるい材製造業者へ出荷している施設へ搬出すること。ただし、島内に当該施設がない場合はこの限りではない。			
(5) 本工事における再資源化に要する費用(運搬費を含む処分費)は、前に掲げる施設のうち、受入条件のうちから運搬費と処分費(平日受入費用)の合計が最も経済的になるものを見込んでいる。したがって、正当な理由がある場合を除き、再資源化に要する費用の変更は行わない。			
(6) アスファルト舗装版切断に伴い発生する濁水及び粉体の取扱基準について			
ア 舗装切断作業に伴い、切断機械から発生する濁水及び粉体(以下、廃棄物という。)については、廃棄物吸引機能を有する切断機械等により回収するものとする。回収された廃棄物については、関係機関等と協議の上、適正に処理するものとし、必要と認められる経費については変更契約できるものとする。 「適正に処理」とは、「廃棄物処理及び清掃に関する法律」に基づき、産業廃棄物の排出事業者(請負業者)が産業廃棄物の処理を委託する際、適正処理のために必要な廃棄物情報(成分性状等)を処理業者に提供することが必要である。なお、工事に際して特別な混入物が無ければ、下記HPに掲載されている「濁水及び粉体の分析結果」を用いても差し支えない。 http://www.pref.okinawa.lg.jp/site/kankyo/seibi/sangyo/asu_faruto.html なお、受注者は、廃棄物の処理に係る産業廃棄物管理票(マニフェスト)について、監督員から請求があった場合は提示しなければならない。			
イ 発生する濁水(汚濁)に関しては「アスファルト舗装版切断に伴い発生する濁水の取扱基準について(通知)(平成24年3月28日付け土技第1257号)」に基づき、適正に処理すること。			
ウ 発生する粉体に関しては「アスファルト舗装版切断に伴い発生する廃棄物の取扱いについて(通知)(平成25年1月17日付け土技第942号)」に基づき、適正に処理すること。			
工事名称	幼稚園舎解体撤去工事(瀬喜田幼稚園他1園)	工事年度	令和8年度
工事場所	名護市 宇田井等 地内	図面名称	建築解体工事特記仕様書(その1)
発注機関	沖縄県土木建築部施設建築課	縮尺	NO SCALE
摘要		図面番号	A-17
検印	管理建築士	設計	製図
設計者	名称	有限会社 ヨシ企画設計	
	資格者氏名	具志堅さおり 一級建築士 第316373号	
	登録番号	沖縄県知事登録 第166-620号	
	所在地	名護市宮里七丁目6番6号	

章	項目	特記事項																			
① 一般共通事項(続き)	9 主任技術者・監理技術者	<p>(1) 工事請負代金額が4,500万円以上(建築一式工事の場合9,000万円)の工事については、主任技術者又は監理技術者を現場ごとに専任で配置する。なお、専任を要しない期間は、次のとおりとする。</p> <p>ア 現場施工に着手するまでの期間 【現場施工に着手する日が確定している場合】 請負契約の締結の日の翌日から令和 年 月 日までの期間については、主任技術者又は監理技術者の工事現場への専任を要しない。 【現場施工に着手する日が確定していない場合】 請負契約の締結後、現場施工に着手するまでの期間(現場事務所設置、資機材の搬入又は仮設工事等が開始されるまでの期間)については、主任技術者又は監理技術者の工事現場への専任を要しない。なお、工事施工に着手する日については、請負契約の締結後、監督員との打合せにおいて定める。</p> <p>イ 検査終了後の期間 工事完成後、検査が終了し(発注者の都合により検査が遅延した場合を除く。)、事務手続、後片付け等のみが残っている期間については、主任技術者又は監理技術者の工事現場への専任を要しない。</p> <p>(2) 主任技術者等の資格 主任技術者及び監理技術者の資格については、入札公告、現場説明資料等による。なお、入札公告、現場説明資料等で示されていない場合、主任技術者等の資格は、以下による。</p> <ul style="list-style-type: none"> 1級土木施工管理技士、1級建築施工管理技士、技術士(建築部門又は総合技術管理部門(建築))又は実務経験(※1)を有する者 2級土木施工管理技士(土木)、2級建築施工管理技士(建築又は躯体)、どび技能士(1級)、建設リサイクル法の登録試験である解体工事施工技士又は実務経験(※2)のいずれかを有する者 <p>※1 主任技術者としての要件を満たす者のうち、元請けとして4,500万円以上の解体工事に関し2年以上の指導監督的な実務経験を有する者。</p> <p>※2 解体工事に関し大卒(指定学科)3年以上、高卒(指定学科)5年以上、その他10年以上の実務経験を有する者。どび技能士(2級)については、合格後、解体工事に関し3年以上の実務経験を有する者。</p> <p>※ 発注者へ資格を証明する資料を提出すること。</p> <p>(3) 主任技術者及び監理技術者の雇用関係について ア 建設業法第26条の規定により、工事現場に専任で配置する主任技術者又は監理技術者は、受注者として入札執行日より前に3か月以上の雇用関係が成立していなければならない。 イ 受注者は、着手届と共に工事現場に専任で配置する主任技術者又は監理技術者の雇用関係を証明する書類(監理技術者資格者証、市区町村が作成する住民税特別徴収税額通知書、健康保険・厚生年金被保険者標準報酬決定通知書、所属会社の雇用証明書又はこれらに準ずる資料等の写し)を提出しなければならない。</p> <p>(4) コンクリート造の工作物(その高さが5メートル以上であるものに限る。)の解体作業時は、コンクリート造の工作物の解体等作業主任者を現場に常駐させること。</p> <p>(5) 解体工事を適切に施工するため、解体作業時は解体工事施工技士を現場に配置することが望ましい。</p>																			
	10 主任技術者又は監理技術者の兼務	<p>※ 本工事は、建設業法第26条第3項ただし書の規定の適用を受ける主任技術者又は監理技術者の配置を認める。この場合の要件は、現場説明書による。</p> <p>・ 本工事は、建設業法第26条第3項ただし書の規定の適用を受ける主任技術者又は監理技術者の配置を認めない。</p>																			
	11 工事の保険等	<p>(1) 次の工事関係保険に加入すること。なお、保険の加入期間は、原則として工事着工日から工事完成期日後14日以上とする。 【・火災保険・建設工事保険・組立保険・請負業者賠償責任保険】</p> <p>(2) 建設労災補償共済又はこれに準ずる共済、保険に加入し、契約後1月以内に加入を証明する書類を発注者に提出する。</p> <p>(3) 建設業退職金共済制度に加入し、次の項目を遵守すること。 ア 掛金収納書を契約後原則1ヶ月以内(電子申請方式による場合にあっては契約後原則40日以内)に発注者に提出する。 イ 当該建設現場に「建設業退職金共済制度適用事業主工事現場」標識を掲示する。 ウ 未加入下請事業者に対する加入を指導する。 エ 工事完成後、速やかに掛金充当実績総括表を作成し、検査職員に提示しなければならない。</p>																			
	12 ゆいぐる材について	<p>(1) 本工事で使用するリサイクル資材は、特定建設資材廃棄物を原材料とするゆいぐる材に限り、原則「ゆいぐる材」とする。それ以外を原材料とするゆいぐる材は率先して使用することとする。ただし、ゆいぐる材がない離島等での工事の場合は、ゆいぐる材以外の再生資材を使用できる。なお、ゆいぐる材以外の再生資材を使用する場合も「ゆいぐる材品質管理要領」に準じて品質管理を実施すること。また、ゆいぐる材の在庫がない等により使用することができない場合は、新材を使用すること。</p> <p>(2) ゆいぐる材の品質管理 ア ゆいぐる材の品質管理にあたっては、「標準仕様書」等のほかに「ゆいぐる材品質管理要領」に基づいて行うこと。 イ 受注者は、工事請負代金額が500万円以上でゆいぐる材を使用する場合、着手後に公益財団法人沖縄県建設技術センターあてに「ゆいぐる材品質管理依頼」を行い、必要書類の交付を受けなければならない。 ウ 受注者は、路盤材のサンプル送付試験のサンプル採取及び現場への資材初回搬入時と敷き均し転圧完了後の現場簡易試験を監督員の立会の下、実施しなければならない。 エ 受注者は、路盤材の現場簡易試験が終了した場合、速やかに監督員に試験結果を報告しなければならない。</p>																			
	13 設計図CADデータの貸与	<p>本工事は発注者から受注者に対し設計図CADデータを貸与する。なお、貸与されたCADデータを本工事ににおける施工図又は完成図の作成のため以外に使用してはならない。</p>																			
	14 情報共有システム	<p>本工事は、沖縄県が指定する情報共有システムを使用する。</p> <p>(1) 現場事務所等に、情報共有システムが使用可能な以下に示す程度のインターネット環境を整えること。なお、現場条件等により当該整備が不可能な場合は、監督員と協議すること。 【インターネット環境】：ブロードバンド回線 【パソコンOS】：Microsoft Windows 11 【推奨ブラウザ】：Microsoft Edge 情報共有システムとは、工事期間中において受発注者間でインターネットを介して協議簿、図面等の各種データのやり取りを行い、情報共有サーバーを用いてそれらのデータを共有・交換するものである。</p> <p>(2) 受注者は、沖縄県CALSシステムの利用にあたっては、沖縄県とCALS運営会社で定めた使用承諾料を沖縄県CALSシステムを運営している者に支払うこと。 (3) 沖縄県CALSシステムの使用承諾料を支払ったときは、速やかに監督員に支払いの事実を報告し、確認を受けること。(支払いの事実を証明する書類(銀行振り込みの写し等)を提出)</p>																			
	15 建設発生土の処理	<p>建設発生土の処分は次による。</p> <p>※ 構外搬出適切処理</p> <table border="1"> <tr><td>搬出先名称()</td></tr> <tr><td>搬出先所在地()</td></tr> <tr><td>運搬距離(km)</td></tr> <tr><td>搬出先基準(条件)()</td></tr> </table> <p>・ 構内堆積 ・ 構内敷きならし</p>	搬出先名称()	搬出先所在地()	運搬距離(km)	搬出先基準(条件)()															
	搬出先名称()																				
	搬出先所在地()																				
	運搬距離(km)																				
	搬出先基準(条件)()																				
16 石綿含有建材の事前調査	<p>(1) 石綿含有建材の事前調査 調査の範囲【・施工範囲と同一・】 既存の設計図書の貸与【・有り・無し・】 石綿含有建材の調査報告書【(有)・無し・】</p> <p>(2) 分析調査 ・「建材中の石綿含有率の分析方法について」(平成18年8月21日 基発第0821002号、最終改正 令和3年12月22日 基発1222第17号)</p>																				
17 施工数量調査	<p>施工に先立ち実施する施工数量調査の範囲及び調査方法 調査の範囲【・施工範囲と同一・】 調査の方法【・】</p>																				
18 墜落制止用器具	<p>・ 墜落制止用器具は、フルハーネス型とする。ただし、墜落時に着用者が地面に到達するおそれのある場合は、胴ベルト型の使用を認めるものとする。また、墜落制止用器具の安全な使用に関するガイドライン(平成30年6月22日付け基発0622第2号)を遵守すること。</p>																				
19 「労務費見積り尊重宣言」促進モデル工事	<p>・ 本工事は、「労務費見積り尊重宣言」促進モデル工事の対象工事である。 実施については、「沖縄県「労務費見積り尊重宣言」促進モデル工事試行要領」及び「「労務費見積り尊重宣言」実施要領」(2018.12.21 日本建設業連合会)等を参照し実施するものとする。</p>																				
20 建設キャリアアップシステム(CCUS)活用について	<p>・ 本工事は、建設キャリアアップシステム(以下「CCUS」という。)活用工事の試行対象であり、実施については、受注者における希望型とする。 受注者は、工事着手前までにCCUS活用について、実施の有無を工事打合簿にて発注者へ報告するものとする。 実施については、「沖縄県 建設キャリアアップシステム(CCUS)活用工事試行要領」及び「建設キャリアアップシステム現場運用マニュアル」(一般財団法人建設業振興基金)等を参照し実施するものとする。</p>																				
② 仮設工事	<p>① 工事用水 ② 工事用電力 ③ 環境対策について</p>																				
④ 仮囲い	<p>(1) 設ける。(範囲、位置及び延長等は図示による。)</p> <p>(2) 防音パネル等を取付ける足場等の設置範囲及び高さ： ・「手すり先行工法に関するガイドライン」に基づく足場の設置に当たっては、同ガイドラインの別紙1「手すり先行工法による足場の組立て等に関する基準」における2の(2)手すり据置方式又は(3)手すり先行専用足場方式により行う。</p>																				
⑤ 足場	<table border="1"> <tr><td>規模(㎡)</td><td></td></tr> <tr><td>床</td><td></td></tr> <tr><td>仕上げ</td><td>内壁・天井</td></tr> <tr><td>屋根</td><td></td></tr> <tr><td>備品の種類及び数量</td><td></td></tr> </table> <p>解体する建築物に関する電力、防災及び弱電設備の引き込み等は、事前に十分調査を行い、切り廻し等の措置を施した上で建築物の解体を行うこと。</p> <p>解体する建築物に関わる給水及び排水の配管や汚水枡等については、事前に十分調査を行い、切り廻し等の措置を施した上で建築物の解体を行うこと。</p>	規模(㎡)		床		仕上げ	内壁・天井	屋根		備品の種類及び数量											
規模(㎡)																					
床																					
仕上げ	内壁・天井																				
屋根																					
備品の種類及び数量																					
6 監督員事務所(2.3.1)																					
⑦ 電気設備の調査等																					
⑧ 機械設備の調査等																					
③ 解体施工	<p>① 事前措置(3.2.1) 事前措置の内容 ・ ・ ・ ・ ・</p> <p>② 杭の解体(3.9.2) (1) 杭の解体：【・行方 ・行わない】 (2) 杭の解体工法： (3) 杭の処理方法： (4) 杭を残置する場合は、転落防止等の処置を行うこと。</p> <p>③ 構内舗装等(3.11.1) 樹木等の伐採及び移植の数量及び範囲等は、図示による。</p> <p>④ 地下埋設物及び埋設配管等(3.12.1) (1) 地下埋設物の解体：【・行方 ・行わない】 (2) 埋設配管の解体：【・行方 ・行わない】</p> <p>⑤ 埋戻し、盛土及び整地(3.13.1) (1) 埋戻し及び盛土：【・行方 ・行わない】 (2) 埋戻し及び盛土を行う場合の土の種別： 【・A種 適用場所() ・B種 適用場所(基礎解体部) ・C種 適用場所() 土質() 受渡場所() ・D種 適用場所()】 (3) 整地の高さ：【・現況GL ・図示による】 (4) 解体後の敷地境界には、木杭及びビニールロープ等により囲障を設置すること。</p>																				
④ 建設廃棄物の処理	<p>① 再資源化等(4.4.1) (1) 建設廃棄物及び建設資材廃棄物の再資源化 建設廃棄物の種類 施設までの距離(Km) 備考 (2) 指定建設資材廃棄物としての木材の縮減等：【・行方 ・行わない】 (3) 再資源化された建設廃棄物の現場での使用：【・行方 ・行わない】</p> <p>② 最終処分(4.4.3) 建設廃棄物の種類 施設までの距離(Km) 備考</p> <p>③ 処理に注意を要する建設廃棄物(4.5.1) 建設廃棄物種類 処理の方法等</p> <p>④ 石膏ボードの処理方法(4.5.1) 石膏ボードの種類： 石膏ボードの処理方法：</p>																				
5 特別管理産業廃棄物の処理	<p>1 特別管理産業廃棄物(5.1.2)(5.4.1) 特別管理産業廃棄物の処理</p> <table border="1"> <tr><th>種類</th><th>分析調査</th><th>保管・処分</th><th>施設までの距離(Km)</th></tr> <tr><td></td><td>【・行方 ・行わない】</td><td>【・保管 ・処分】</td><td></td></tr> <tr><td></td><td>【・行方 ・行わない】</td><td>【・保管 ・処分】</td><td></td></tr> <tr><td></td><td>【・行方 ・行わない】</td><td>【・保管 ・処分】</td><td></td></tr> <tr><td></td><td>【・行方 ・行わない】</td><td>【・保管 ・処分】</td><td></td></tr> </table> <p>⑥ 石綿含有建材の除去及び処理 ① 石綿粉じん濃度測定(6.1.3) 石綿含有建材の除去及び処理 ② 石綿含有吹付け材の除去(6.3.2)(6.3.3) ③ 石綿含有保温材等の除去(6.4.1)-(6.4.3) ④ 石綿含有成形板の除去(6.5.3) ⑤ 石綿含有仕上塗材の除去(6.6.1) ⑥ その他</p>	種類	分析調査	保管・処分	施設までの距離(Km)		【・行方 ・行わない】	【・保管 ・処分】			【・行方 ・行わない】	【・保管 ・処分】			【・行方 ・行わない】	【・保管 ・処分】			【・行方 ・行わない】	【・保管 ・処分】	
種類	分析調査	保管・処分	施設までの距離(Km)																		
	【・行方 ・行わない】	【・保管 ・処分】																			
	【・行方 ・行わない】	【・保管 ・処分】																			
	【・行方 ・行わない】	【・保管 ・処分】																			
	【・行方 ・行わない】	【・保管 ・処分】																			
7 特殊な建設副産物の処理	<p>1 特殊な建設副産物(7.1.3)(7.3.1) 特殊な建設副産物の処理</p> <table border="1"> <tr><th>種類</th><th>分析調査</th><th>回収・処分</th><th>施設までの距離(Km)</th></tr> <tr><td></td><td>【・行方 ・行わない】</td><td>【・回収 ・処分】</td><td></td></tr> <tr><td></td><td>【・行方 ・行わない】</td><td>【・回収 ・処分】</td><td></td></tr> <tr><td></td><td>【・行方 ・行わない】</td><td>【・回収 ・処分】</td><td></td></tr> <tr><td></td><td>【・行方 ・行わない】</td><td>【・回収 ・処分】</td><td></td></tr> </table>	種類	分析調査	回収・処分	施設までの距離(Km)		【・行方 ・行わない】	【・回収 ・処分】			【・行方 ・行わない】	【・回収 ・処分】			【・行方 ・行わない】	【・回収 ・処分】			【・行方 ・行わない】	【・回収 ・処分】	
種類	分析調査	回収・処分	施設までの距離(Km)																		
	【・行方 ・行わない】	【・回収 ・処分】																			
	【・行方 ・行わない】	【・回収 ・処分】																			
	【・行方 ・行わない】	【・回収 ・処分】																			
	【・行方 ・行わない】	【・回収 ・処分】																			
工事名称	幼稚園園舎解体撤去工事(瀬喜田幼稚園他1園)	工事年度	令和 8 年度																		
工事場所	名護市 宇田井等 地内	図面名称	建築解体工事特記仕様書(その2)																		
発注機関	沖縄県土木建設部施設建築課	縮 尺	NO SCALE																		
摘 要		図面番号	A-18																		
検 印	管理建築士	設 計	製 図																		
	設計者	名 称	有限会社 ヨシ企画設計																		
		資格者氏名	具志堅さおり 一級建築士 第316373号																		
		登録番号	沖縄県知事登録 第166-620号																		
		所在地	名護市宮里七丁目6番6号																		

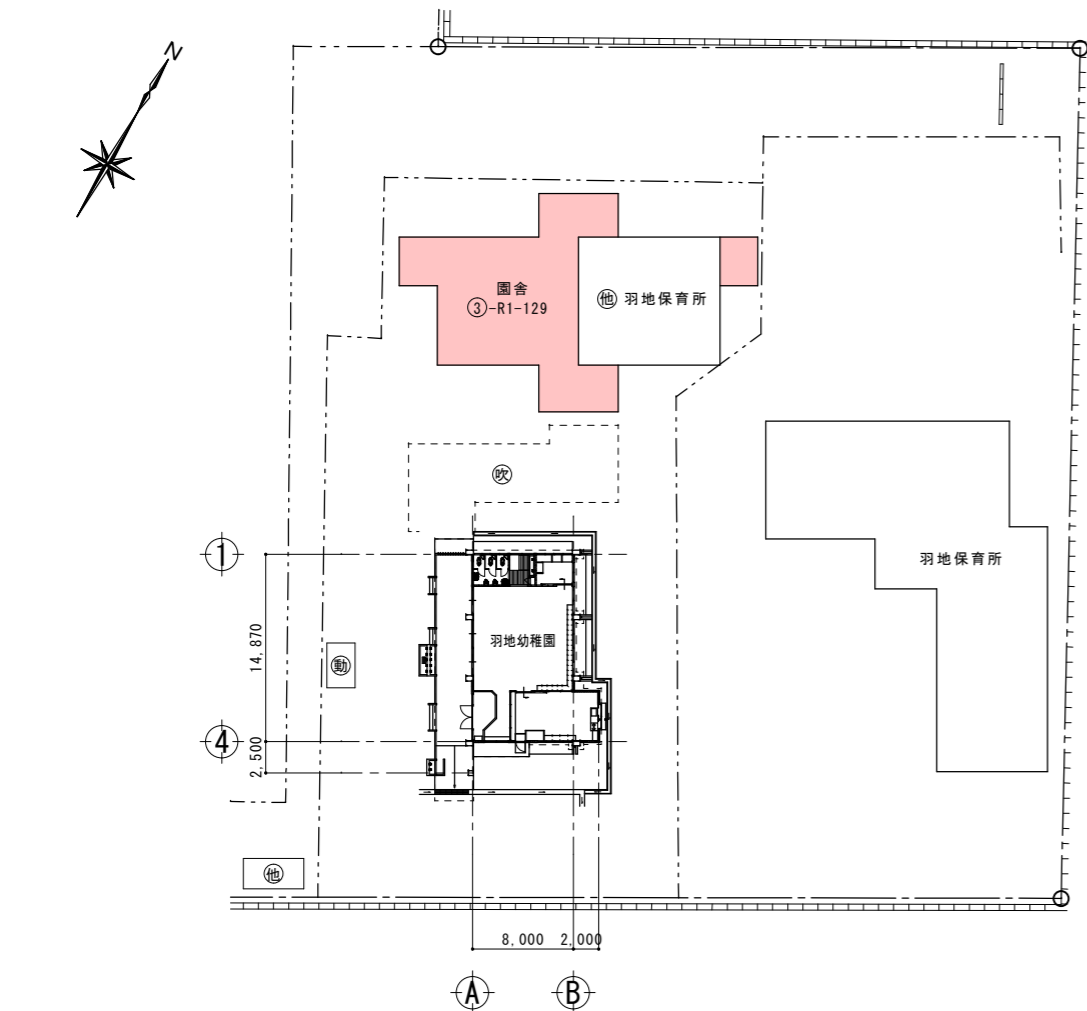


案内図 A3:S=NO SCALE
A1:S=NO SCALE

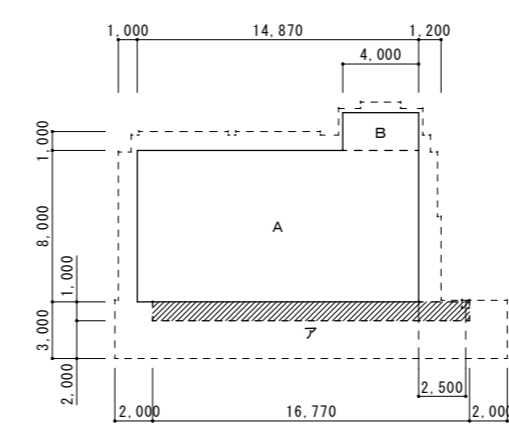


施設位置図 A3:S=1:2000
A1:S=1:1000

- ⊖ 吹き抜けの廊下
- ⊕ 門
- ⊗ 外廊下
- ⊔ 掲揚台
- ⊙ 動物小屋
- ⊖ 温室
- ⊖ 変電所
- ⊖ 観察の池
- ⊖ 碑
- ⊖ 花壇
- ⊖ 銅像
- ⊖ バックネット
- ⊖ 相撲場



配置図 A3:S=1:600
A1:S=1:300

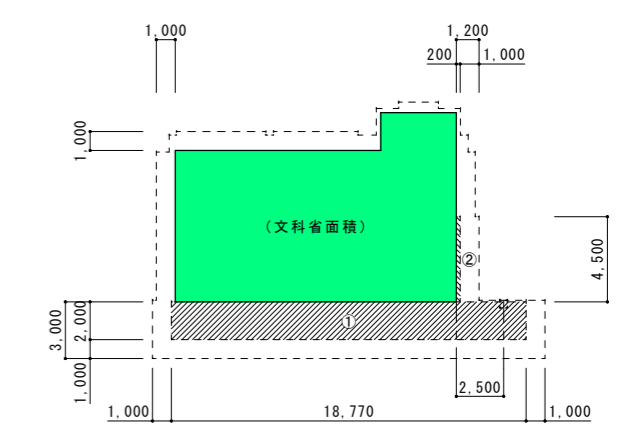


床面積求積図 A3:S=1:400
A1:S=1:200

A 14.87 × 8.00 = 118.96
 B 4.00 × 2.00 = 8.00
 床面積 126.96 m²

ア 16.77 × 1.00 = 16.77
 床面積(建築基準法加算面積) 16.77 m²

【合計床面積】
 床面積+建築基準法加算面積 = 143.73 m²



建築面積求積図 A3:S=1:400
A1:S=1:200

① 18.77 × 2.00 × 1 = 37.54
 ② 0.20 × 4.50 × 1 = 0.90
 建築面積(応加算面積) 38.44 m²

【合計建築面積】
 床面積+建築基準法加算面積 = 165.40 m²

敷地面積(施設台帳より) : 1,768 m²

工事名称	幼稚園園舎解体撤去工事 (潮喜田幼稚園他1園)	工事年度	令和8年度
工事場所	名護市宇田井等 地内	図面名称	案内図・配置図・求積表
発注機関	名護市教育委員会教育施設課	縮尺	A3版:S=1/400, A1版:S=1/200
摘要		図面番号	A-19
検印	管理建築士	設計	製図
	名称	有限会社 ヨシ企画設計	
	資格者氏名	具志堅さおり 一級建築士 第316373号	
	登録番号	沖縄県知事登録 第166-620号	
所在地	名護市宮里七丁目6番6号		

内部仕上表（○印の表記の有る建材は、アスベスト含有建材を示す）

室名	床		巾木		壁		廻り縁		天井		備考
玄関 (ホール)	下地	タイル貼付け材 木造床下地組	下地	タイル貼付け材 -	下地	木造胴縁下地組 一部：タイル貼付け材	下地	-	下地	木造天井下地組	靴箱
	仕上	100角磁器質タイル張り 厚15mmアビトンフローリング CL	仕上	100角磁器質タイル張り 21×100 杉 CL	仕上	合板 EP塗り 一部：100角磁器質タイル張り	仕上	30×38 杉 CL	仕上	バルブセメント系 吸音板	
保育室	下地	木造床下地組	下地	-	下地	木造胴縁下地組	下地	-	下地	木造天井下地組	ロッカー・用具棚 ホーロー黒板・ケイジ板
	仕上	厚15mmアビトンフローリング CL	仕上	21×100 杉 CL	仕上	厚5.5mm化粧合板張り	仕上	30×38 杉 CL	仕上	バルブセメント系 吸音板	
管理室	下地	木造床下地組	下地	-	下地	木造胴縁下地組 タイル貼り付け材	下地	-	下地	木造天井下地組	ステンレス流し台 食器棚・本棚 カウンター棚
	仕上	厚15mmアビトンフローリング CL 一部：100角磁器質タイル張り	仕上	21×100 杉 CL 一部：100角磁器質タイル張り	仕上	厚5.5mm化粧合板張り 一部：100角半磁器質タイル張り	仕上	30×38 杉 CL	仕上	バルブセメント系 吸音板	
備品室	下地	木造床下地組	下地	巾木接着材	下地	厚15mmモルタル塗り 下地調整塗材	下地	-	下地	木造天井下地組	棚
	仕上	厚15mmアビトンフローリング CL	仕上	21×100 杉 CL	仕上	VP塗り	仕上	30×38 杉 CL	仕上	バルブセメント系 吸音板	
水飲み場	下地	タイル貼付け材	下地	-	下地	タイル貼付け材 厚15mmモルタル塗り 下地調整塗材	下地	-	下地	木造天井下地組	木製棚
	仕上	25角磁器質タイル張り	仕上	-	仕上	100角半磁器質タイル張り VP塗り	仕上	30×38 杉 CL	仕上	バルブセメント系 吸音板	
便所	下地	タイル貼付け材	下地	-	下地	タイル貼付け材 厚15mmモルタル塗り 下地調整塗材	下地	-	下地	木造天井下地組	木製棚
	仕上	25角磁器質タイル張り	仕上	-	仕上	100角半磁器質タイル張り VP塗り	仕上	30×38 杉 CL	仕上	バルブセメント系 吸音板	

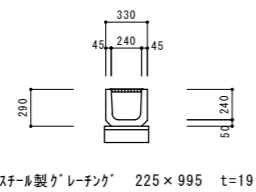
外部仕上表（○印の表記の有る建材は、アスベスト含有建材を示す）

柱梁庇	躯体	コンクリート打放し	玄関ポーチ テラス	土間	厚100mmコンクリート打放し	水飲み場	下地	コンクリート打放し	
	下地	下地調整塗材		仕上	カラークリート 金ゴテ		仕上	人造石研出し	
	仕上	VP塗り		側溝	コンクリート現場打ち側溝（有筋） U型側溝（コンクリート二次製品） コンクリート現場打ち落とし蓋（有筋） L1,000×W430×t100 一部：鋼製ゲレチング 1,000×350×32（3枚）		下地	コンクリート打放し	
外壁	躯体	厚150mmコンクリートブロック積み	側溝	側溝	コンクリート現場打ち側溝（有筋） U型側溝（コンクリート二次製品） コンクリート現場打ち落とし蓋（有筋） L1,000×W430×t100 一部：鋼製ゲレチング 1,000×350×32（3枚）	足洗い場	仕上	人造石研出し 一部：鋼製ゲレチング 275×500×25（1枚）	
	下地	厚18mmモルタル塗り 下地調整塗材		靴箱	仕上		棚詳細図（1）：靴箱B参照		
	仕上	VP塗り		外部建具廻りシリング	-		15×15程度	○	
軒裏	躯体	コンクリート打放し	屋内土間	土間	厚100mmコンクリート打放し ワイヤーメッシュ φ5mm×150×150	外部建具廻りシリング	-	15×15程度	○
	仕上	EP塗り		下地	厚50mm捨てコンクリート				
スラブ 逆スラブ庇 (キッチン窓のみ)	躯体	厚130mmコンクリート打放し 金ゴテ 厚120mmコンクリート打放し 金ゴテ 厚100mmコンクリート打放し 金ゴテ	犬走り	-	厚100mmコンクリート打放し 金ゴテ				

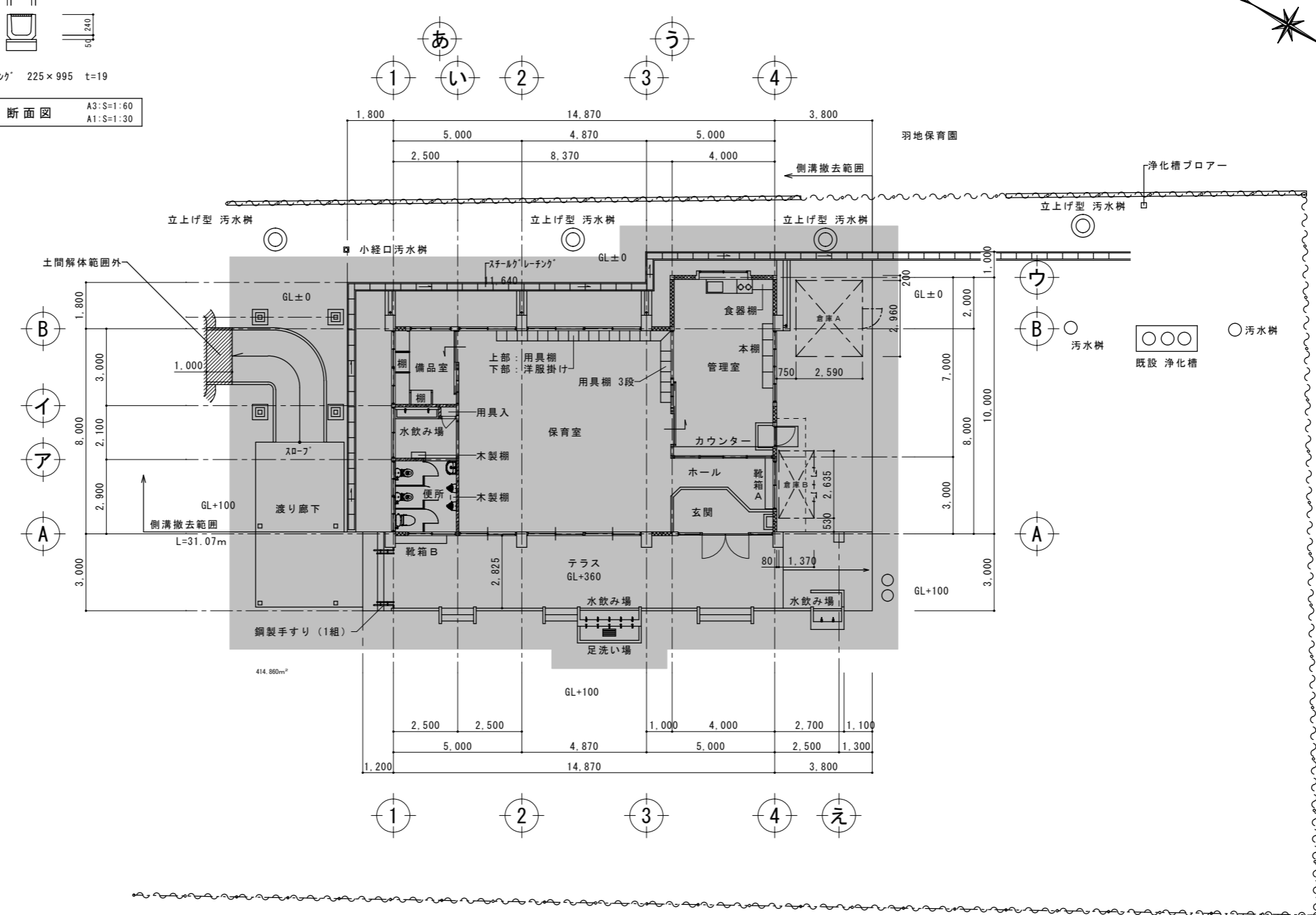
特記事項

天井ボード材：石綿含有建材（非飛散性）
外部建具廻りシリング材：石綿含有建材（非飛散性）
鉄骨製 渡り廊下 根巻表面ノロ引き：石綿含有建材（非飛散性）

工事名称	幼稚園園舎解体撤去工事 (潮喜田幼稚園他1園)	工事年度	令和8年度	
工事場所	名護市 宇田井等 地内	図面名称	仕上表	
発注機関	名護市教育委員会教育施設課	縮尺	NO SCALE	
摘要		図面番号	A-20	
検印	管理建築士	設計	製図	
	名称	有限会社 ヨシ企画設計		
	資格者氏名	具志堅さおり 一級建築士 第316373号		
	登録番号	沖縄県知事登録 第166-620号		
所在地	名護市宮里七丁目6番6号			



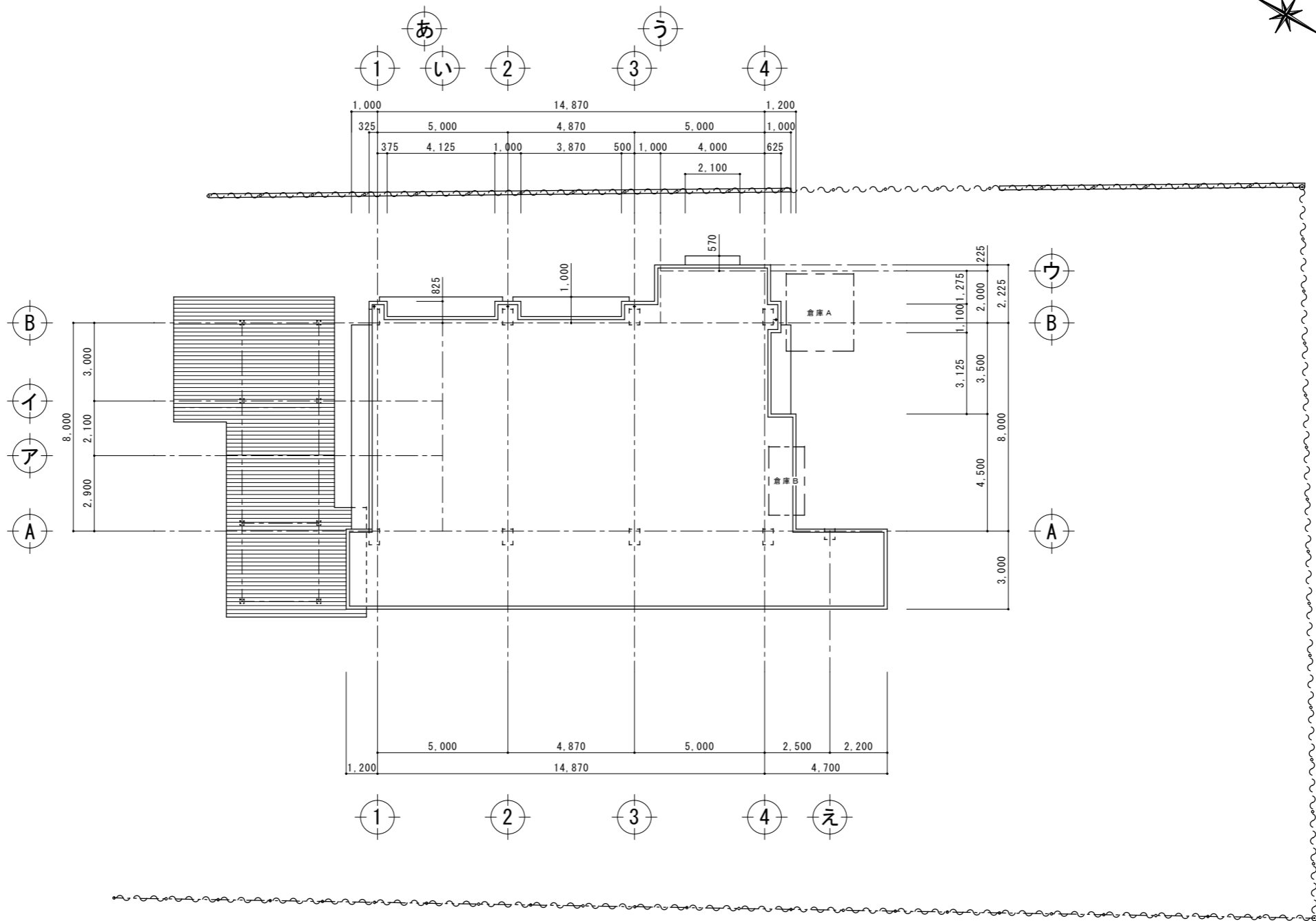
U形側溝断面図 A3:S=1:60 A1:S=1:30



平面図 A3:S=1:200 A1:S=1:100

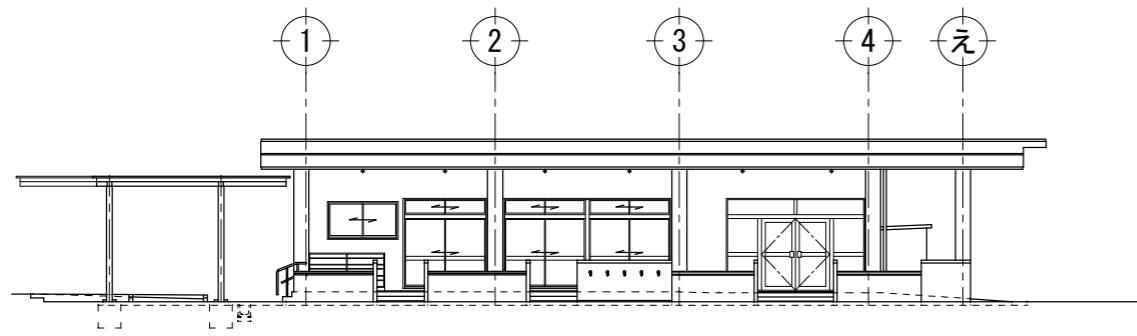
凡例: 解体後の表面t=50mm切込砕石範囲を示す 面積: 416㎡

工事名称	幼稚園園舎解体撤去工事 (瀬喜田幼稚園他1園)	工事年度	令和8年度
工事場所	名護市字田井等地内	図面名称	平面図
発注機関	名護市教育委員会教育施設課	縮尺	A3版:S=1/60・200, A1版:S=1/30・100
摘要		図面番号	A-21
検印	管理建築士	設計	製図
	名称	有限会社 ヨシ企画設計	
	資格者氏名	具志堅さおり 一級建築士 第316373号	
	登録番号	沖縄県知事登録 第166-620号	
所在地	名護市宮里七丁目6番6号		



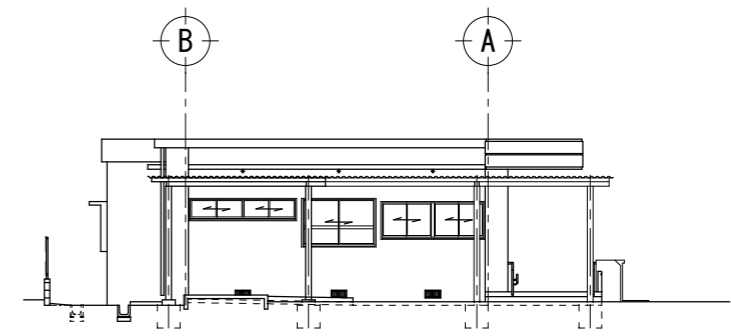
屋根伏図 A3:S=1:200
A1:S=1:100

工事名称	幼稚園舎解体撤去工事 (潮喜田幼稚園他1園)	工事年度	令和8年度
工事場所	名護市 宇田井等 地内	図面名称	屋根伏図
発注機関	名護市教育委員会教育施設課	縮尺	A3版:S=1/200, A1版:S=1/100
摘要		図面番号	A-22
検印	管理建築士	設計	製図
	設計	製図	製図
	資格者氏名	名称 有限会社 ヨシ企画設計 具志堅さおり 一級建築士 第316373号	
	登録番号	沖縄県知事登録 第166-620号	
	所在地	名護市宮里七丁目6番6号	

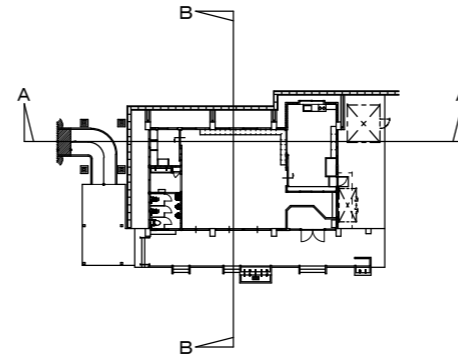


渡り廊下

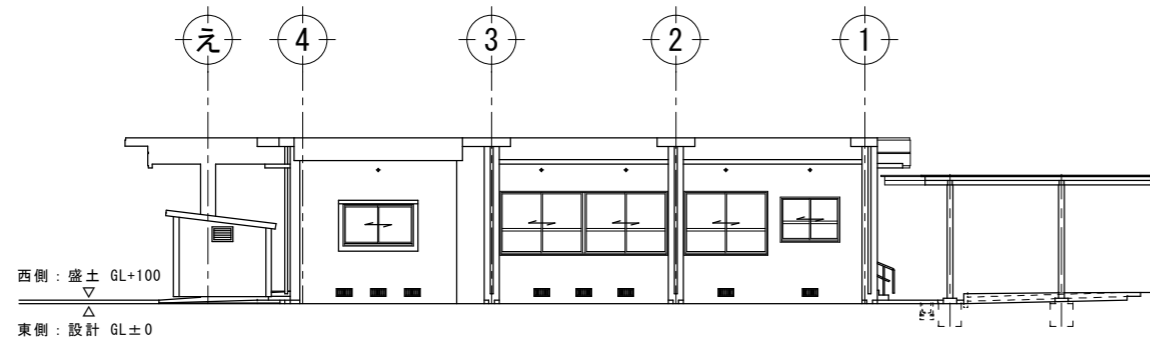
西側立面図 A3:S=1:200
A1:S=1:100



北側立面図 A3:S=1:200
A1:S=1:100



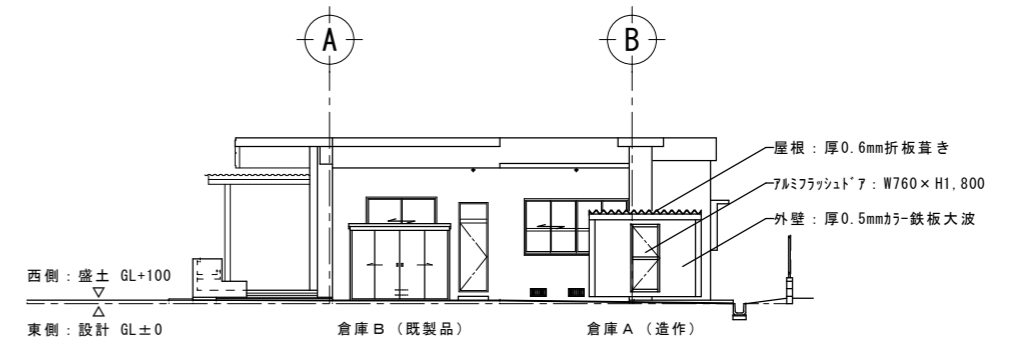
KEY PLAN A3:S=1:600
A1:S=1:300



西側:盛土 GL+100
東側:設計 GL±0

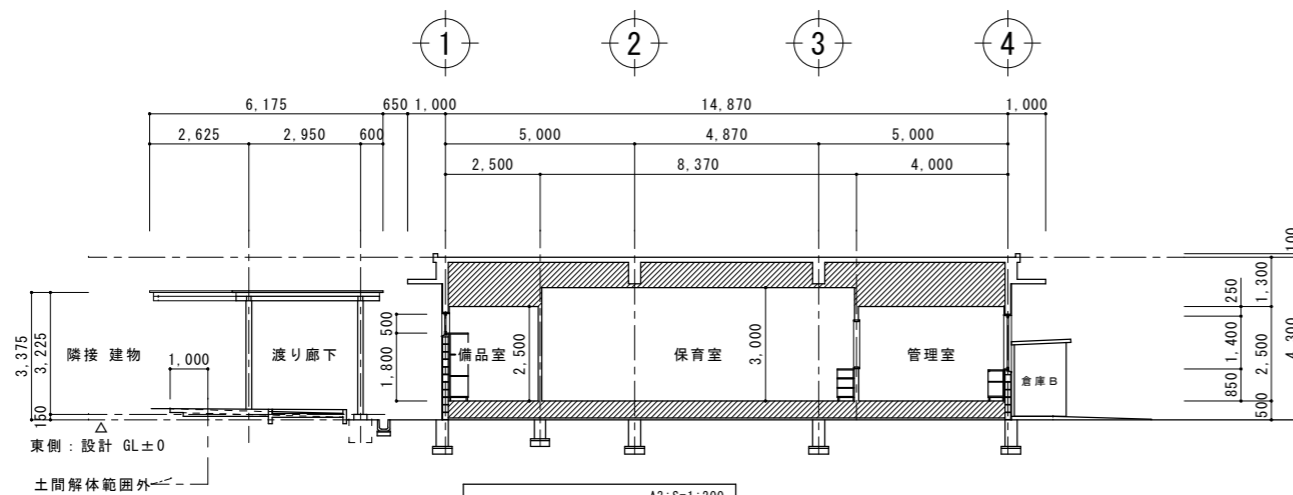
東側立面図 A3:S=1:200
A1:S=1:100

渡り廊下



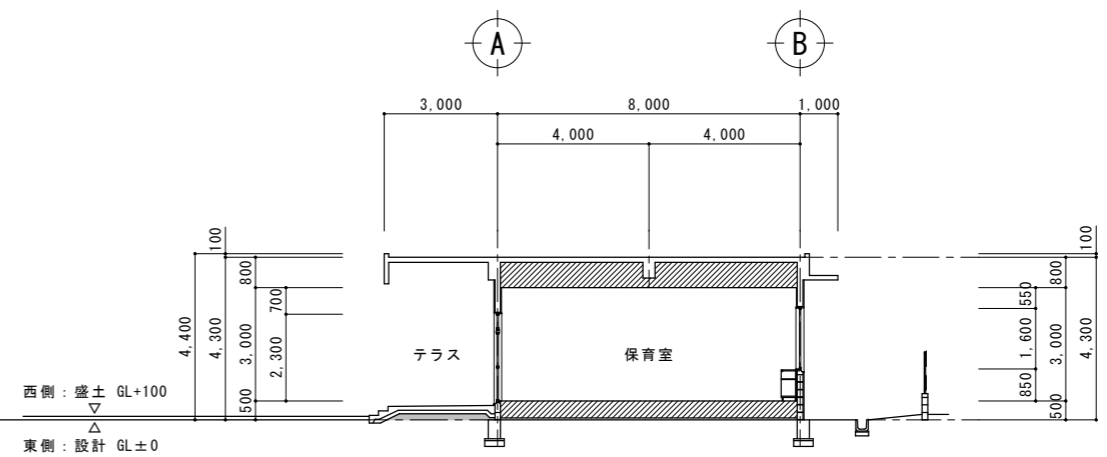
西側:盛土 GL+100
東側:設計 GL±0

南側立面図 A3:S=1:200
A1:S=1:100



東側:設計 GL±0
土間解体範囲外

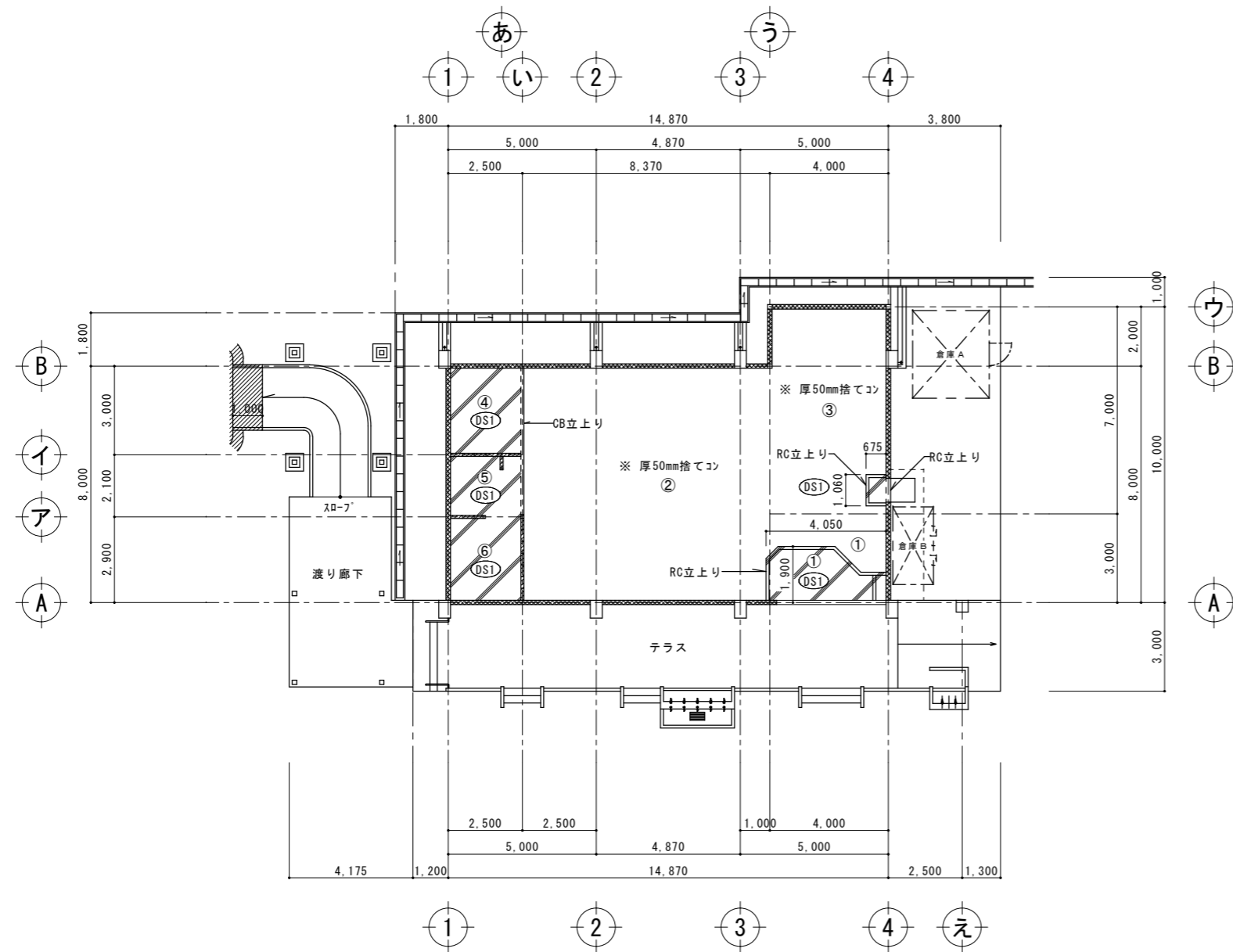
A-A 断面図 A3:S=1:200
A1:S=1:100



西側:盛土 GL+100
東側:設計 GL±0

B-B 断面図 A3:S=1:200
A1:S=1:100

工事名称	幼稚園舎解体撤去工事 (潮喜田幼稚園他1園)	工事年度	令和8年度
工事場所	名護市 宇田井等 地内	図面名称	立面図・断面図
発注機関	名護市教育委員会教育施設課	縮尺	A3版:S=1/200, A1版:S=1/100
摘要		図面番号	A-23
検印	管理建築士	設計	製図
	名称	有限会社 ヨシ企画設計	
	資格者氏名	具志堅さおり 一級建築士 第316373号	
	登録番号	沖縄県知事登録 第166-620号	
所在地	名護市宮里七丁目6番6号		



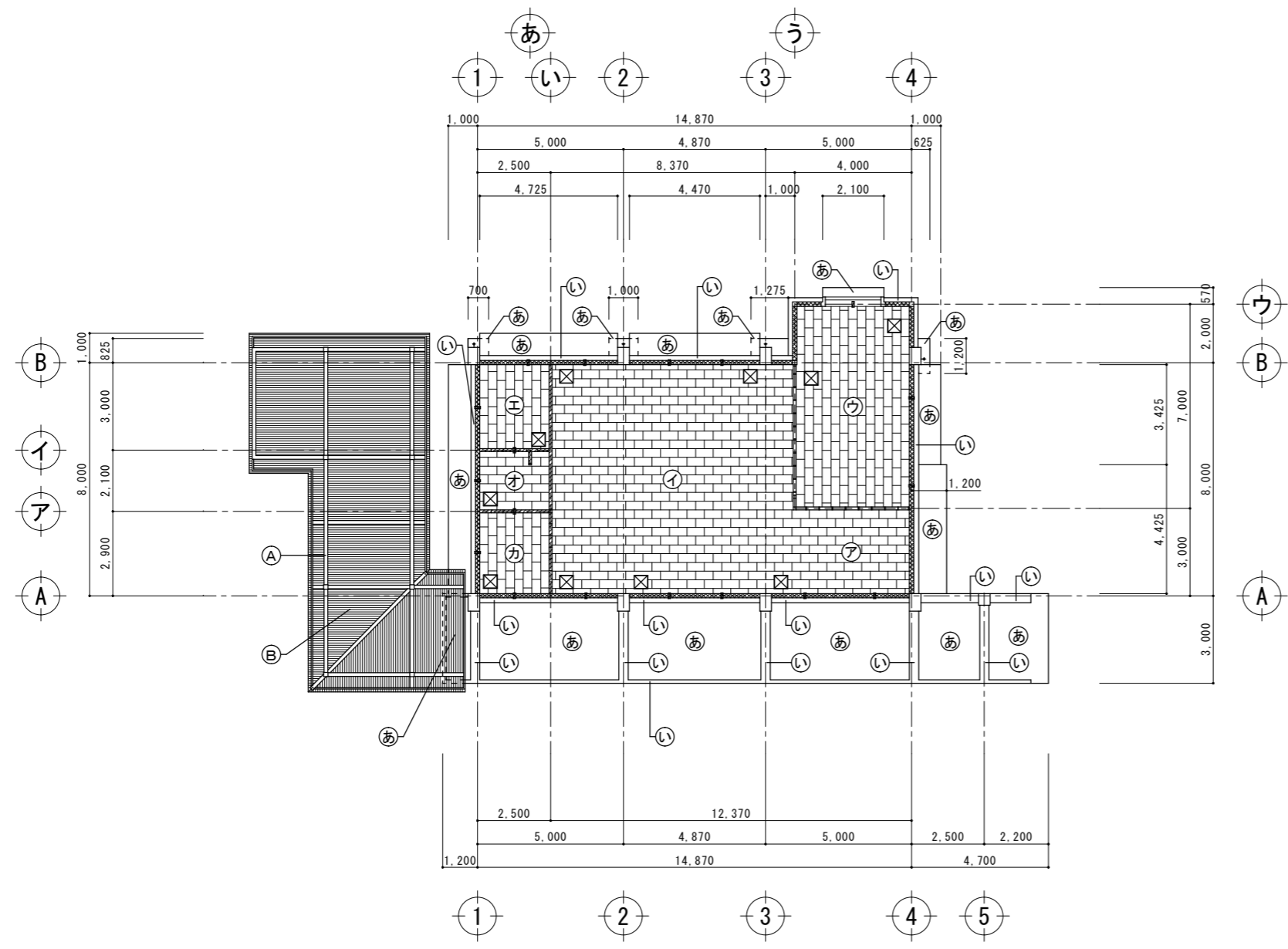
①	玄関 (ホール)	下地	タイル貼付け材 木造床下地組	
		仕上	100角磁器質タイル張り 厚15mmアビトンフローリング C L	
②	保育室	下地	木造床下地組	
		仕上	厚15mmアビトンフローリング C L	
③	管理室 (勝手口)	下地	木造床下地組 タイル貼付け材	
		仕上	厚15mmアビトンフローリング C L 100角磁器質タイル張り	
④	備品室	下地	木造床下地組	
		仕上	厚15mmアビトンフローリング C L	
⑤	水飲み場	下地	タイル貼付け材	
		仕上	25角磁器質タイル張り	
⑥	便所	下地	タイル貼付け材	
		仕上	25角磁器質タイル張り 一部：50角磁器質タイル張り	

DS1 : 厚100mm土間コンクリート

※ 屋外の土間厚は、部分詳細図を参照

床 伏 図 A3 : S=1:200
A1 : S=1:100

工事名称	幼稚園園舎解体撤去工事 (瀬喜田幼稚園他1園)	工事年度	令和8年度
工事場所	名護市宇田井等 地内	図面名称	床伏図
発注機関	名護市教育委員会教育施設課	縮尺	A3版 : S=1/200, A1版 : S=1/100
摘要		図面番号	A-24
検印	管理建築士	設計	製図
	名称	有限会社 ヨシ企画設計	
	資格者氏名	具志堅さおり 一級建築士 第316373号	
	登録番号	沖縄県知事登録 第166-620号	
	所在地	名護市宮里七丁目6番6号	



天井伏図 A3:S=1:200 A1:S=1:100

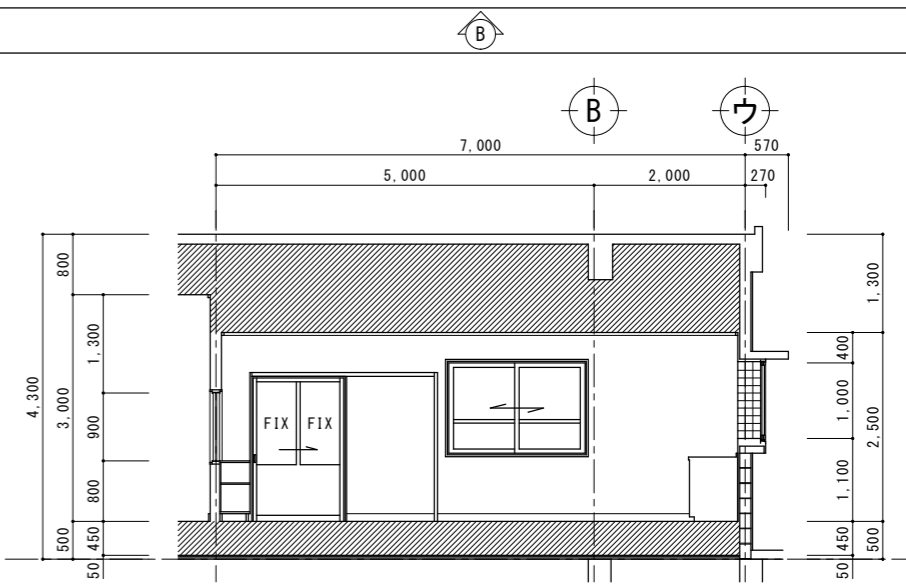
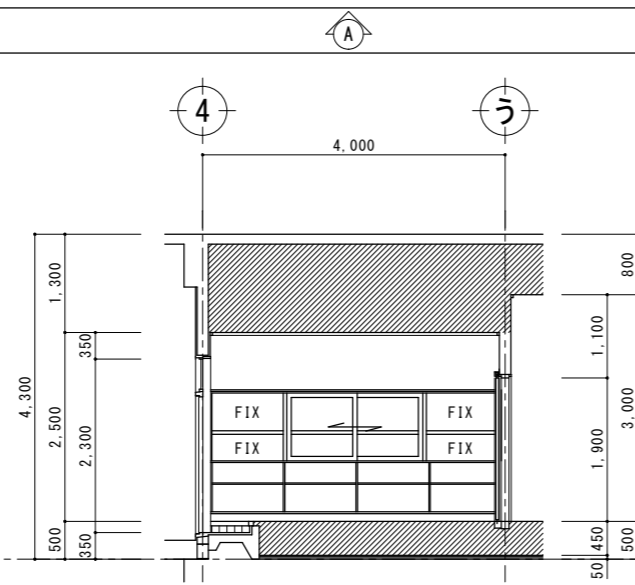
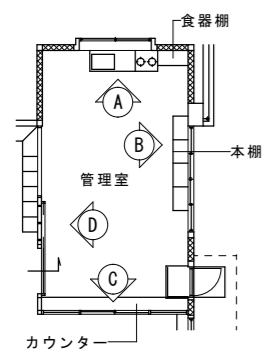
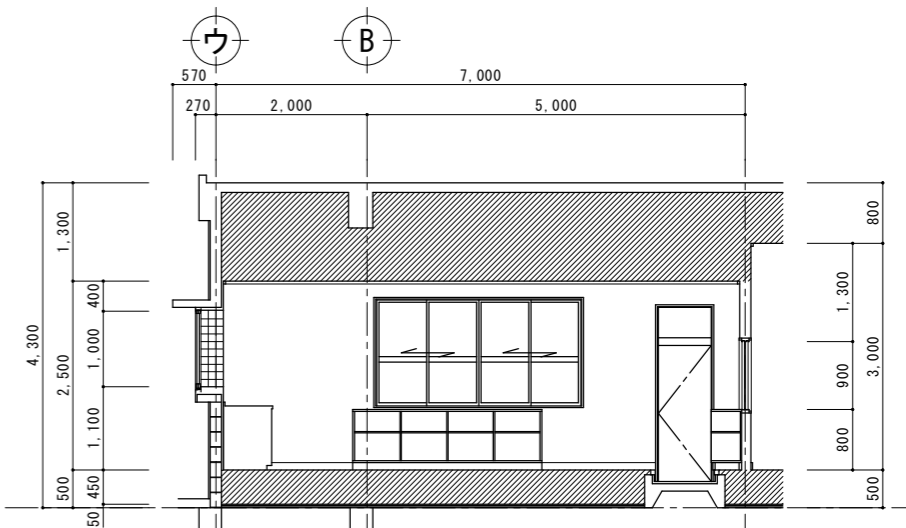
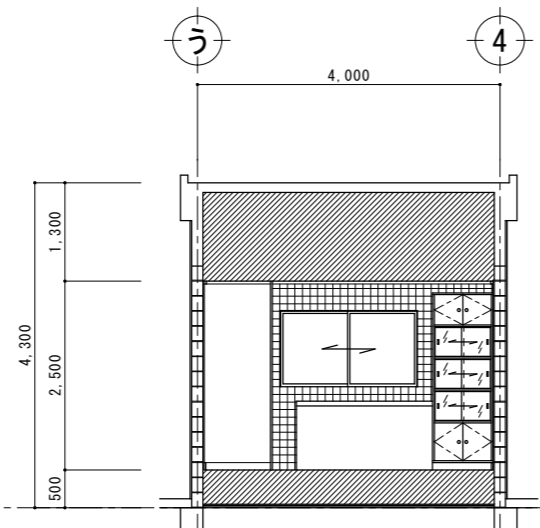
ア	玄関 (ホール)	下地	木造天井下地組	
		仕上	パルセメント系 吸音板	○
イ	保育室	下地	木造天井下地組	
		仕上	パルセメント系 吸音板	○
ウ	管理室	下地	木造天井下地組	
		仕上	パルセメント系 吸音板	○
エ	備品室	下地	木造天井下地組	
		仕上	パルセメント系 吸音板	○
オ	水飲み場	下地	木造天井下地組	
		仕上	パルセメント系 吸音板	○
カ	便所	下地	木造天井下地組	
		仕上	パルセメント系 吸音板	○

あ	軒裏	躯体	コンクリート打放し	
		下地	下地調整塗材	
		仕上	EP塗り	
い	梁型・垂れ壁下端	躯体	コンクリート打放し	
		下地	下地調整塗材	
		仕上	VP塗り	
A	柱・梁・桁梁・母屋	鋼材	-	
		下地	下地調整塗材	
		仕上	OP塗り(母屋:素地仕上)	
B	屋根	鋼材	-	
		下地	-	
		仕上	ガルバリウム大波板葺き(素地)	

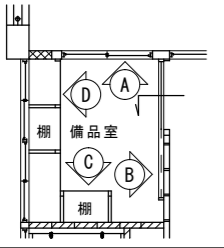
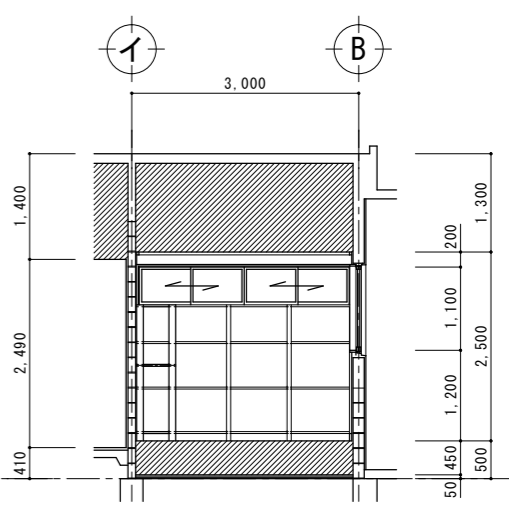
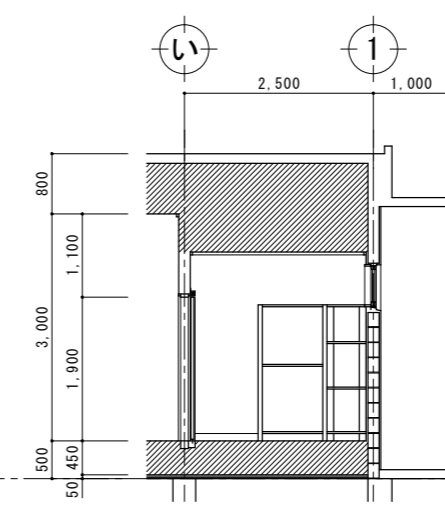
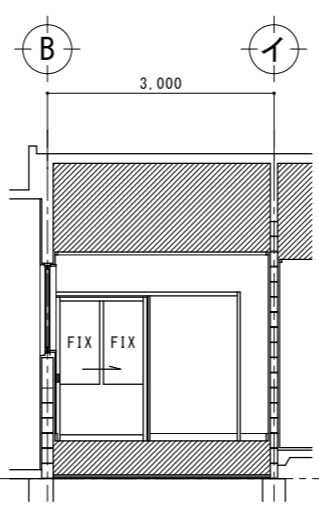
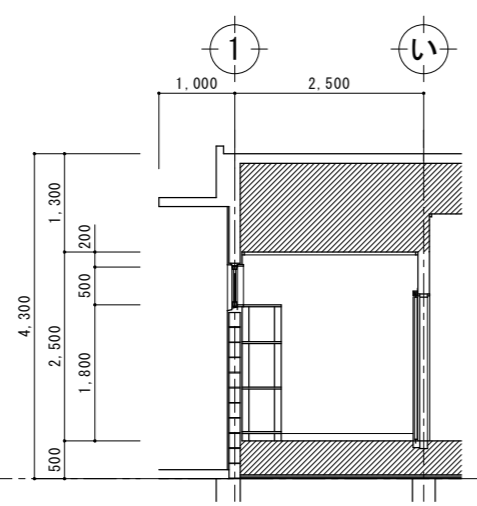
- ☒ 450角 天井点検口を示す 10ヶ所
- ☒ 天井換気口を示す 16ヶ所
- ☒ 天井通気口を示す 2ヶ所

工事名称	幼稚園園舎解体撤去工事 (潮喜田幼稚園他1園)	工事年度	令和8年度
工事場所	名護市 宇田井等 地内	図面名称	天井伏図
発注機関	名護市教育委員会教育施設課	縮尺	A3版:S=1/200, A1版:S=1/100
摘要		図面番号	A-25
検印	管理建築士	設計	製図
	名称	有限会社 ヨシ企画設計	
	資格者氏名	具志堅さおり 一級建築士 第316373号	
	登録番号	沖縄県知事登録 第166-620号	
	所在地	名護市宮里七丁目6番6号	

室名	管理室	石綿含有建材
天井	木造天井下地組 バルブセメント系 吸音板	○
廻り縁	30×38 杉 CL	
壁	木造胴縁下地組 タイル貼り付け材 厚5.5mm化粧合板張り 一部：100角半磁器タイル張り	
巾木	21×100 杉 CL	
床	木造床下地組の上 厚15mmアビトンフローリング CL	
備考	ステンレス流し台 食器棚・本棚 カウンター 外部建具廻りシリング	○

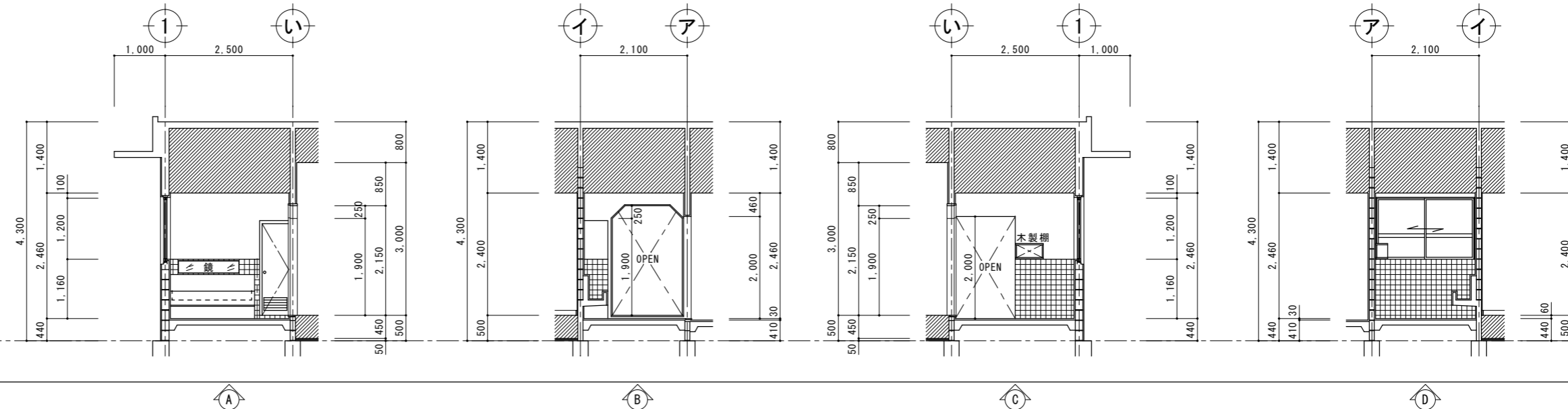


室名	備品室	石綿含有建材
天井	木造天井下地組 バルブセメント系 吸音板	○
廻り縁	30×38 杉 CL	
壁	厚15mmモルタル塗り 下地調整塗材 VP塗り	
巾木	巾木接着材 21×100 杉 CL	
床	木造床下地組 厚15mmアビトンフローリング CL	
備考	棚 外部建具廻りシリング	○

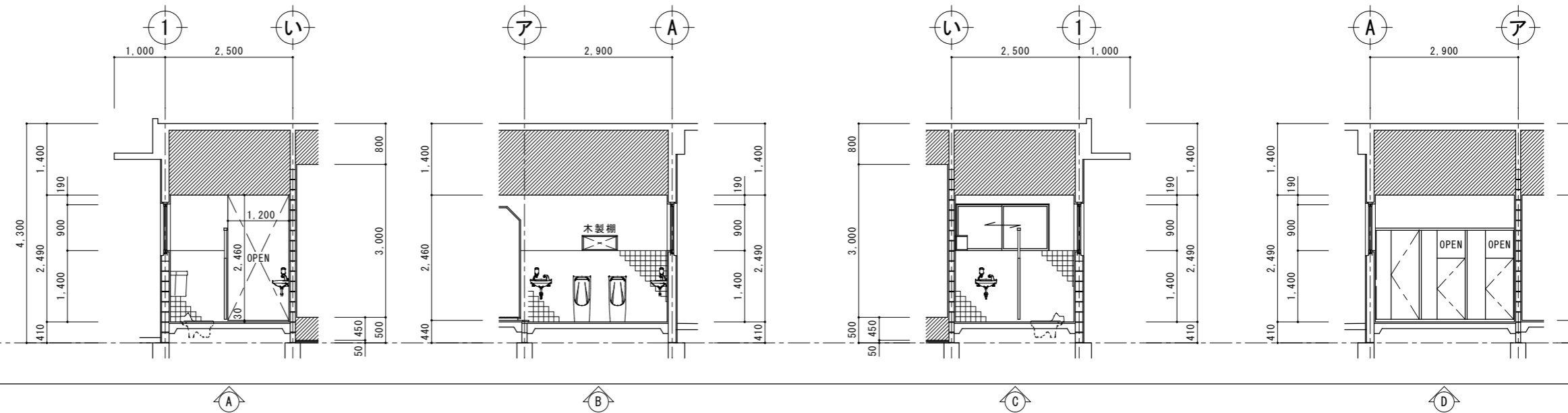


工事名称	幼稚園舎解体撤去工事 (瀬喜田幼稚園他1園)	工事年度	令和8年度
工事場所	名護市宇田井等 地内	図面名称	展開図(2)
発注機関	名護市教育委員会教育施設課	縮尺	A3版：S=1/100, A1版：S=1/50
摘要		図面番号	A-27
検印	管理建築士	設計	製図
	名称	有限会社 ヨシ企画設計	
	資格者氏名	具志堅さおり 一級建築士 第316373号	
	登録番号	沖縄県知事登録 第166-620号	
	所在地	名護市宮里七丁目6番6号	

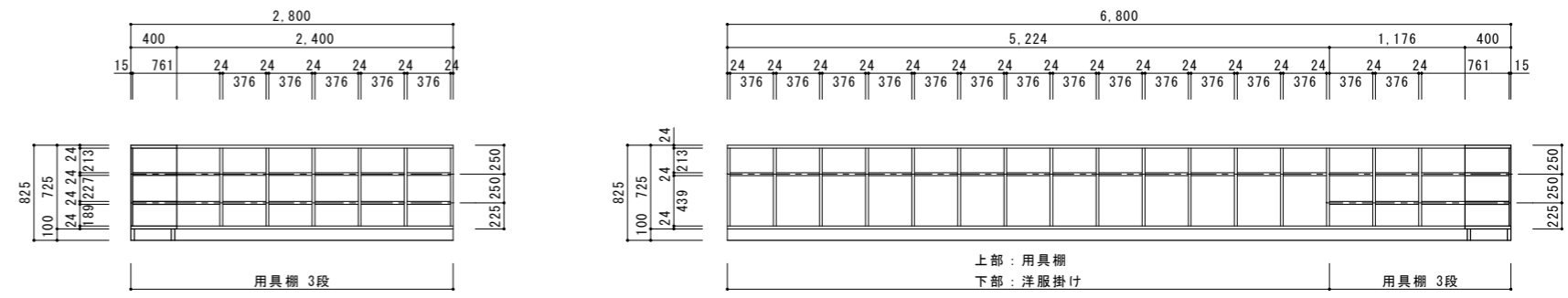
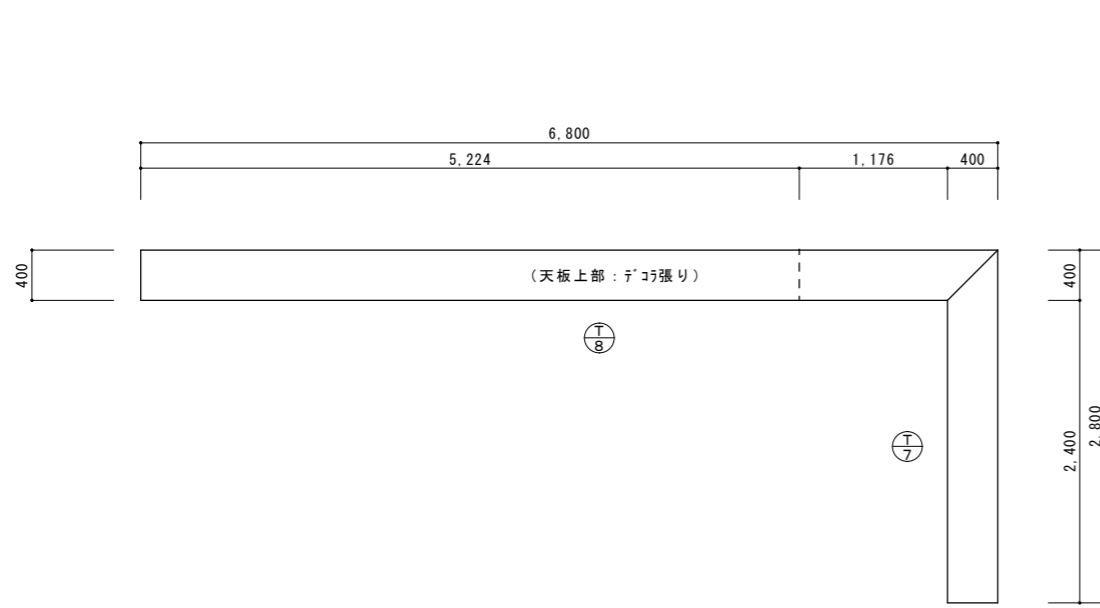
室名	水飲み場	石綿含有建材
天井	木造天井下地組 バルブセメント系 吸音板	○
廻り縁	-	
壁	タイル貼付け材 100角半磁器質タイル張り 厚15mmモルタル塗り 下地調整塗材 V.P.塗り	
巾木	-	
床	タイル貼付け材 25角磁器質タイル張り	
備考	木製柵 外部建具廻りシリング	○



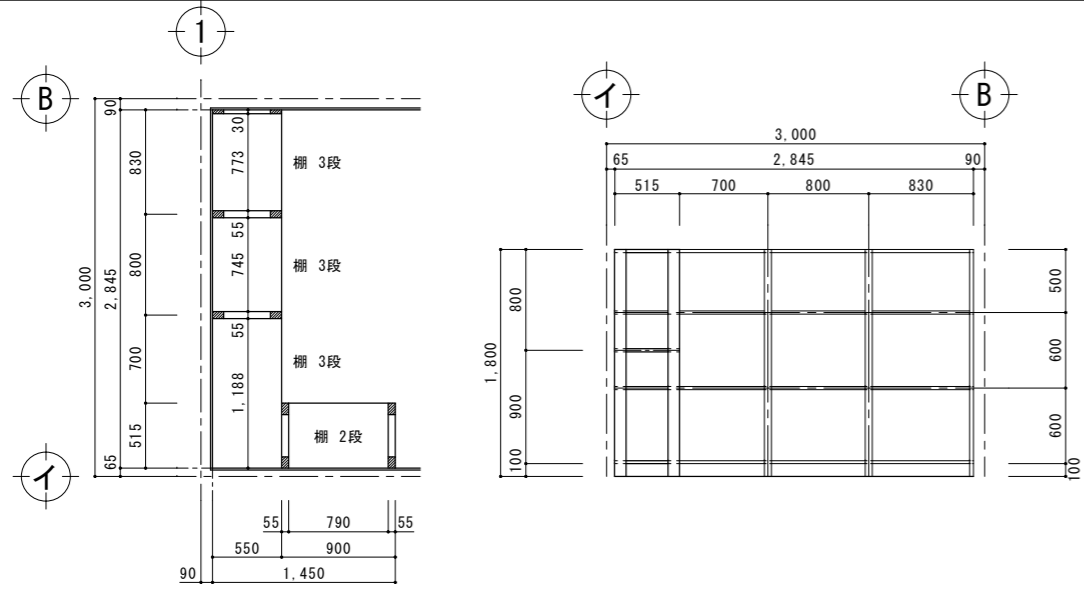
室名	便所	石綿含有建材
天井	木造天井下地組 バルブセメント系 吸音板	○
廻り縁	-	
壁	タイル貼付け材 100角半磁器質タイル張り 厚15mmモルタル塗り 下地調整塗材 V.P.塗り	
巾木	-	
床	タイル貼付け材 25角磁器質タイル張り 50角磁器質タイル張り	
備考	木製柵 外部建具廻りシリング	○



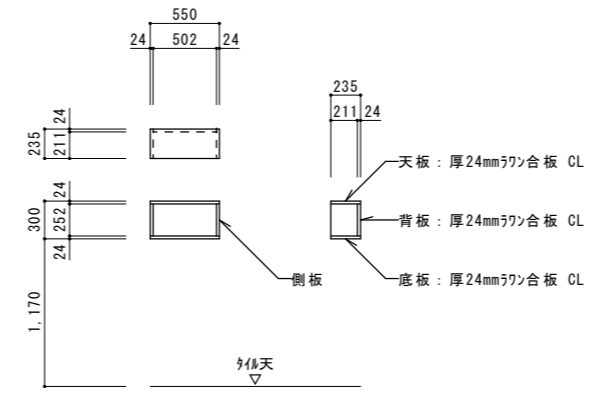
工事名称	幼稚園園舎解体撤去工事 (潮喜田幼稚園他1園)	工事年度	令和8年度	
工事場所	名護市宇田井等 地内	図面名称	展開図(3)	
発注機関	名護市教育委員会教育施設課	縮尺	A3版: S=1/100, A1版: S=1/50	
摘要		図面番号	A-28	
検印	管理建築士	設計	製図	
	名称	有限会社 ヨシ企画設計		
	資格者氏名	具志堅さおり 一級建築士 第316373号		
	登録番号	沖縄県知事登録 第166-620号		
	所在地	名護市宮里七丁目6番6号		



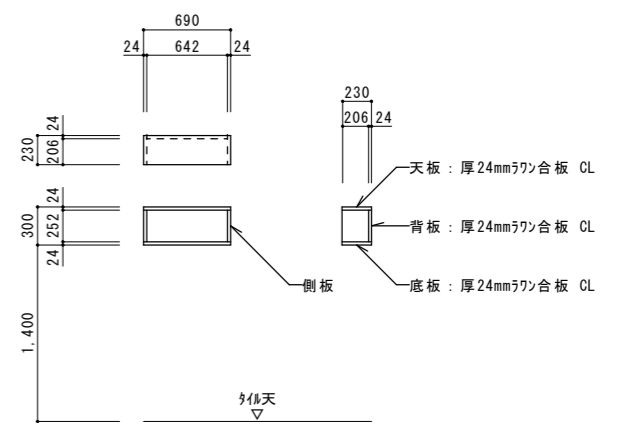
室名	T7	T8	用具棚・洋服掛け	保育室	各1ヶ所
仕上	厚24mmワゴン合板 OP 一部: ティコ張り (天板・底板・棚板・側板・隔て板) 厚15mmワゴン合板 OP (背板) 30×100 ワゴン材 OP (台輪)				
建具・ガラス	-				
金物	-				
備考	-				



室名	T9	木製棚	備品室	1ヶ所
仕上	厚24mmワゴン合板 CL (天板・底板・中板) 厚30mmワゴン合板 ^h 柵 厚55mmワゴン合板 ^h 柵 30×100 ワゴン材 CL (台輪)			
建具・ガラス	-			
金物	-			
備考	-			

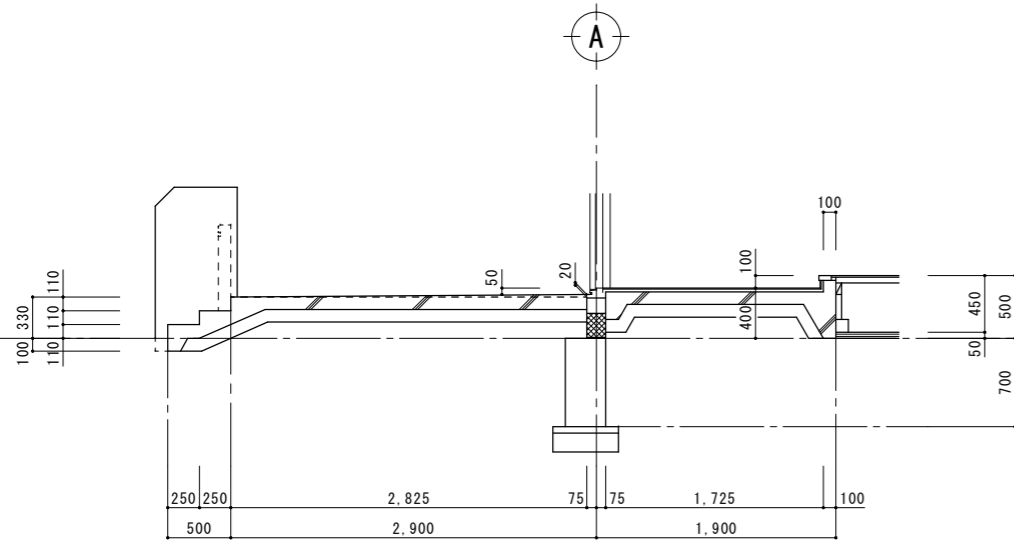


室名	T10	木製棚	水飲み場	1ヶ所
仕上	厚24mmワゴン合板 CL (天板・底板・側板・背板)			
建具・ガラス	-			
金物	-			
備考	-			



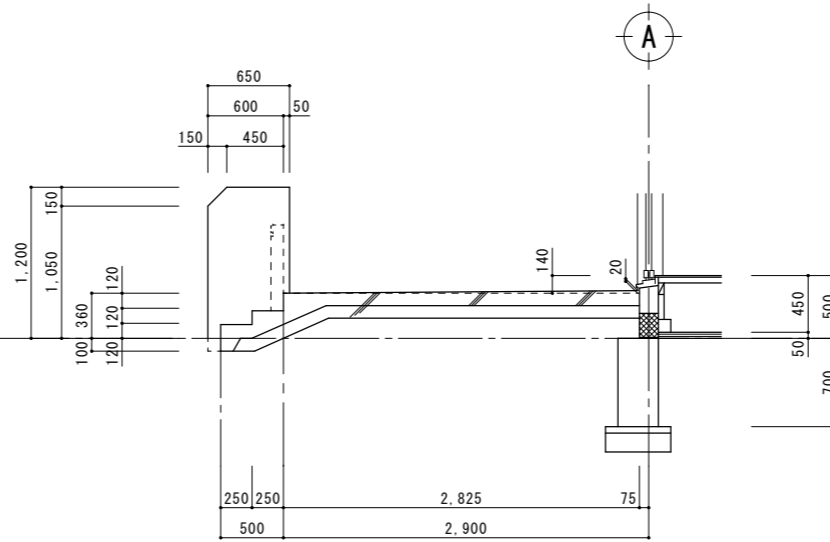
室名	T11	木製棚	便所	1ヶ所
仕上	厚24mmワゴン合板 CL (天板・底板・側板・背板)			
建具・ガラス	-			
金物	-			
備考	-			

工事名称	幼稚園園舎解体撤去工事 (潮喜田幼稚園他1園)		工事年度	令和8年度
工事場所	名護市 宇田井等 地内		図面名称	棚詳細図(2)
発注機関	名護市教育委員会教育施設課		縮尺	A3版: S=1/60, A1版: S=1/30
摘要			図面番号	A-31
検印	管理建築士	設計	製図	名称 有限会社 ヨシ企画設計 資格者氏名 具志堅さおり 一級建築士 第316373号 登録番号 沖縄県知事登録 第166-620号 所在地 名護市宮里七丁目6番6号



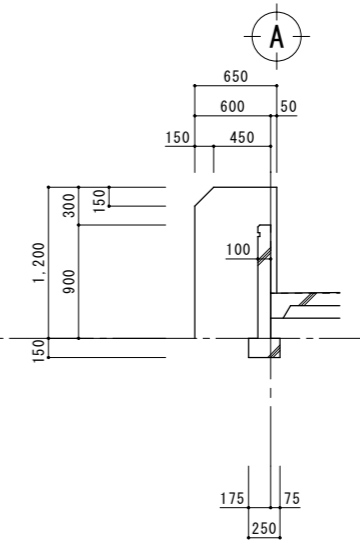
A部分詳細図

A3:S=1:60
A1:S=1:30



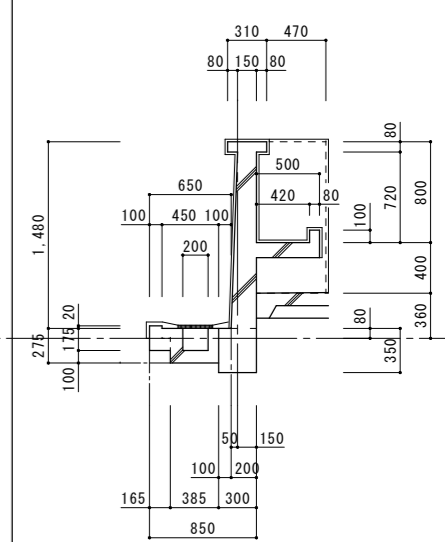
B部分詳細図

A3:S=1:60
A1:S=1:30



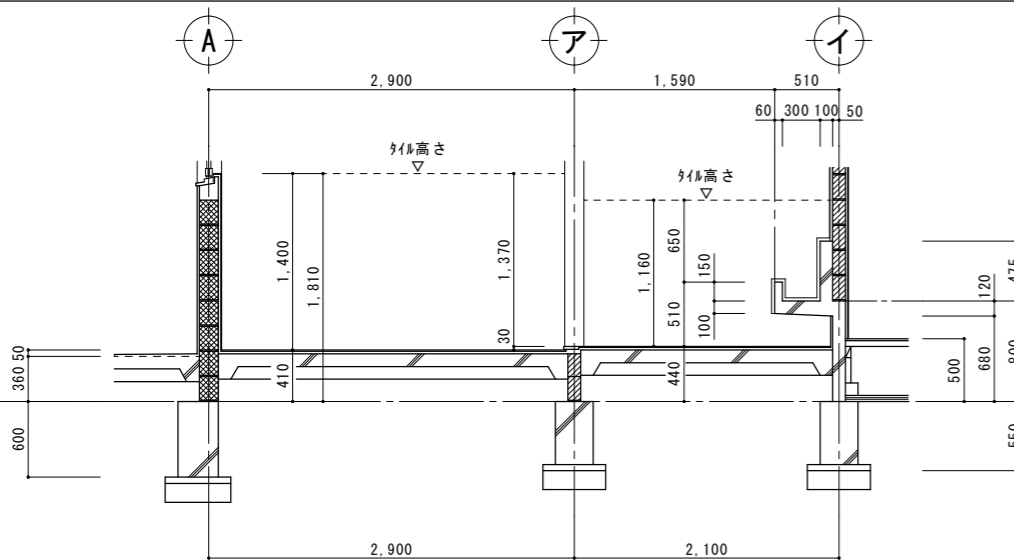
C部分詳細図

A3:S=1:60
A1:S=1:30



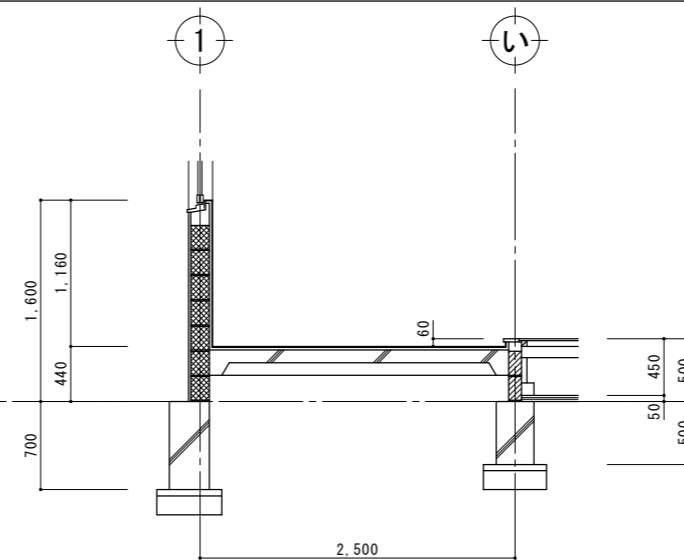
D部分詳細図

A3:S=1:60
A1:S=1:30



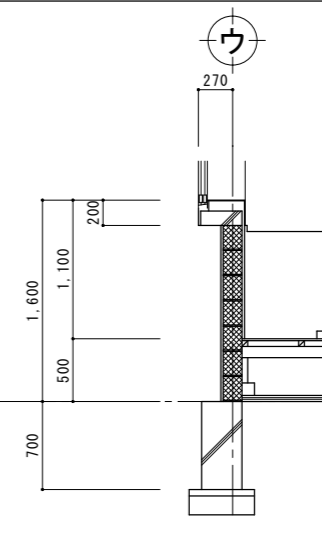
E部分詳細図

A3:S=1:60
A1:S=1:30



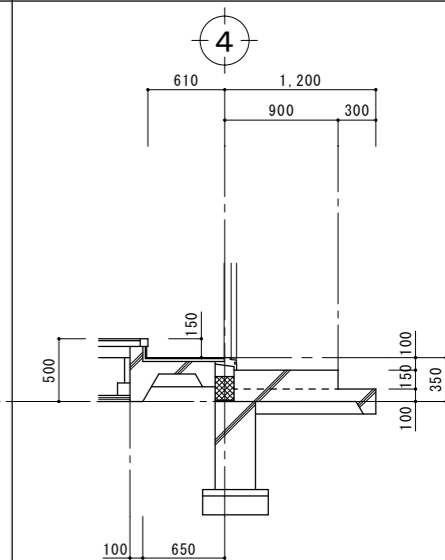
F部分詳細図

A3:S=1:60
A1:S=1:30



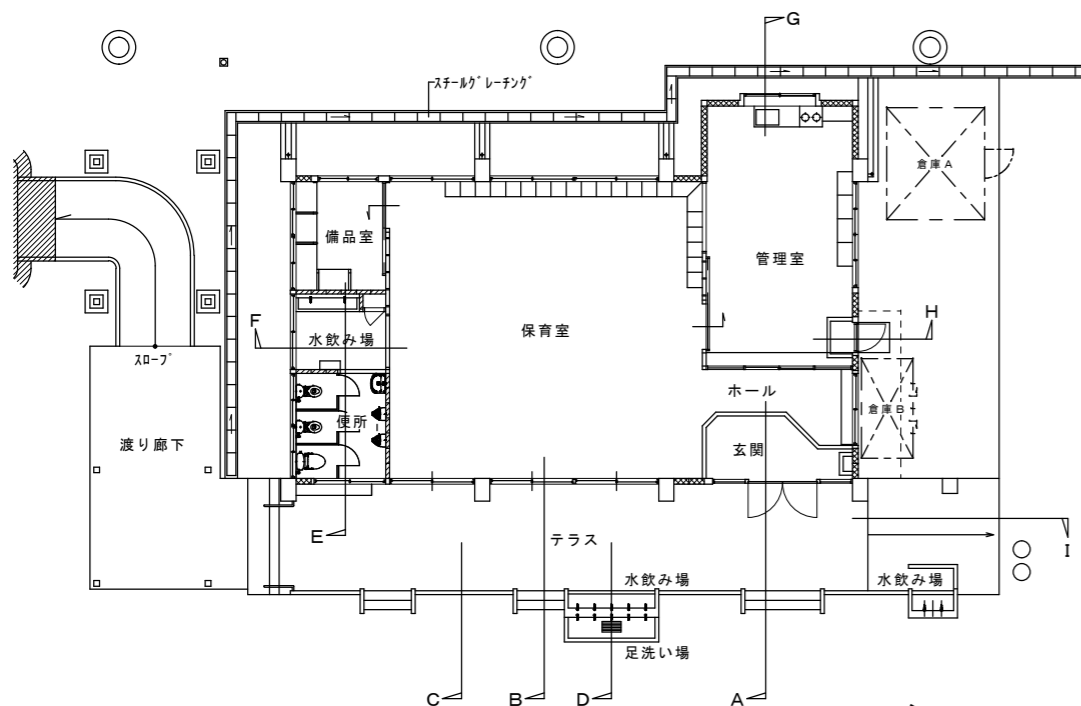
G部分詳細図

A3:S=1:60
A1:S=1:30



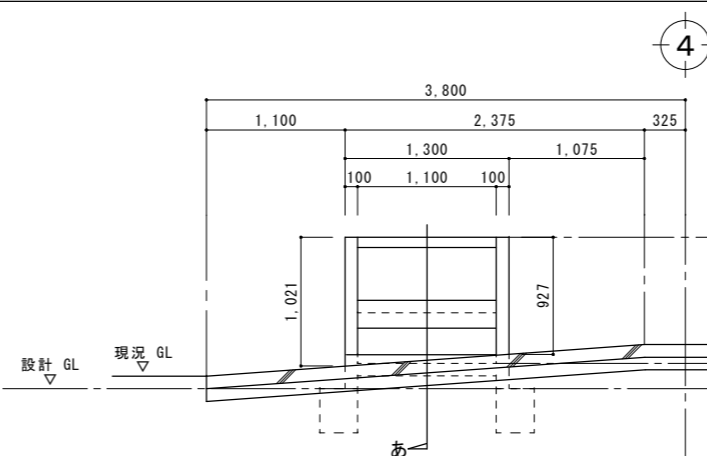
H部分詳細図

A3:S=1:60
A1:S=1:30



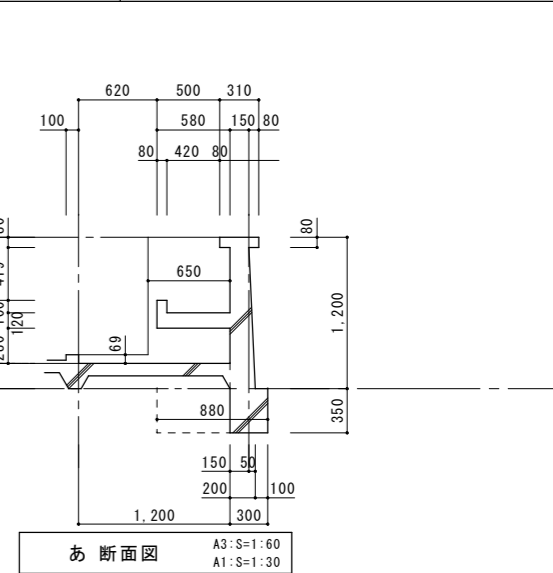
KEY PLAN

A3:S=1:200
A1:S=1:100



I部分詳細図

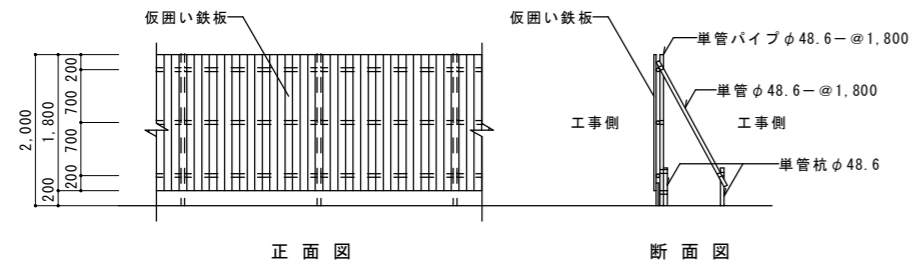
A3:S=1:60
A1:S=1:30



あ断面図

A3:S=1:60
A1:S=1:30

工事名称	幼稚園舎解体撤去工事 (潮喜田幼稚園他1園)	工事年度	令和8年度
工事場所	名護市宇田井等 地内	図面名称	部分詳細図
発注機関	名護市教育委員会教育施設課	縮尺	A3版:S=1/60, A1版:S=1/30
摘要		図面番号	A-32
検印	管理建築士	設計	製図
	名称	有限会社 ヨシ企画設計	
	資格者氏名	具志堅さおり 一級建築士 第316373号	
	登録番号	沖縄県知事登録 第166-620号	
所在地	名護市宮里七丁目6番6号		

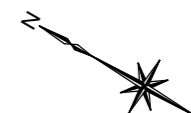


正面図

断面図

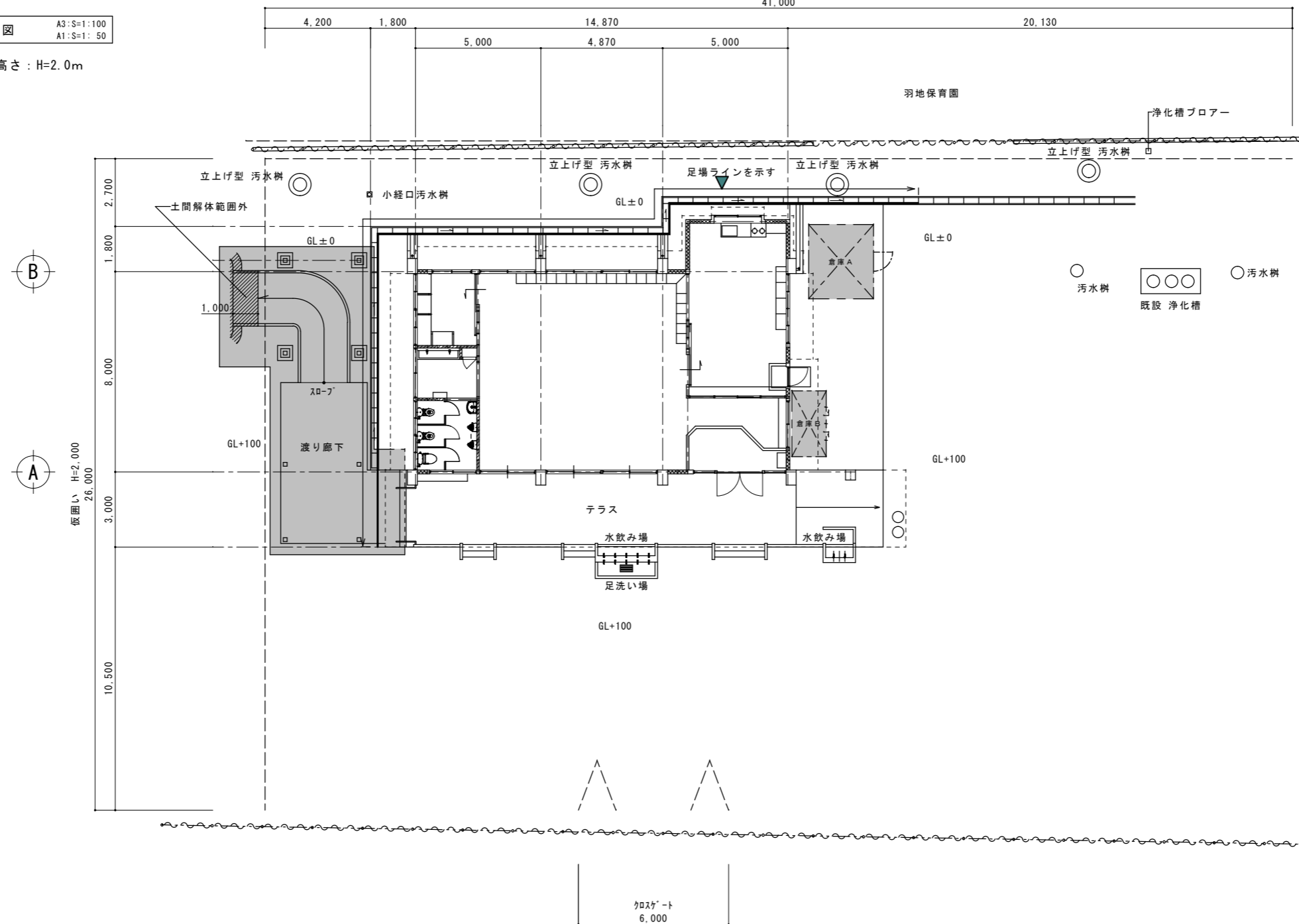


仮囲い H=2.000
41.000



仮囲い図 A3:S=1:100
A1:S=1:50

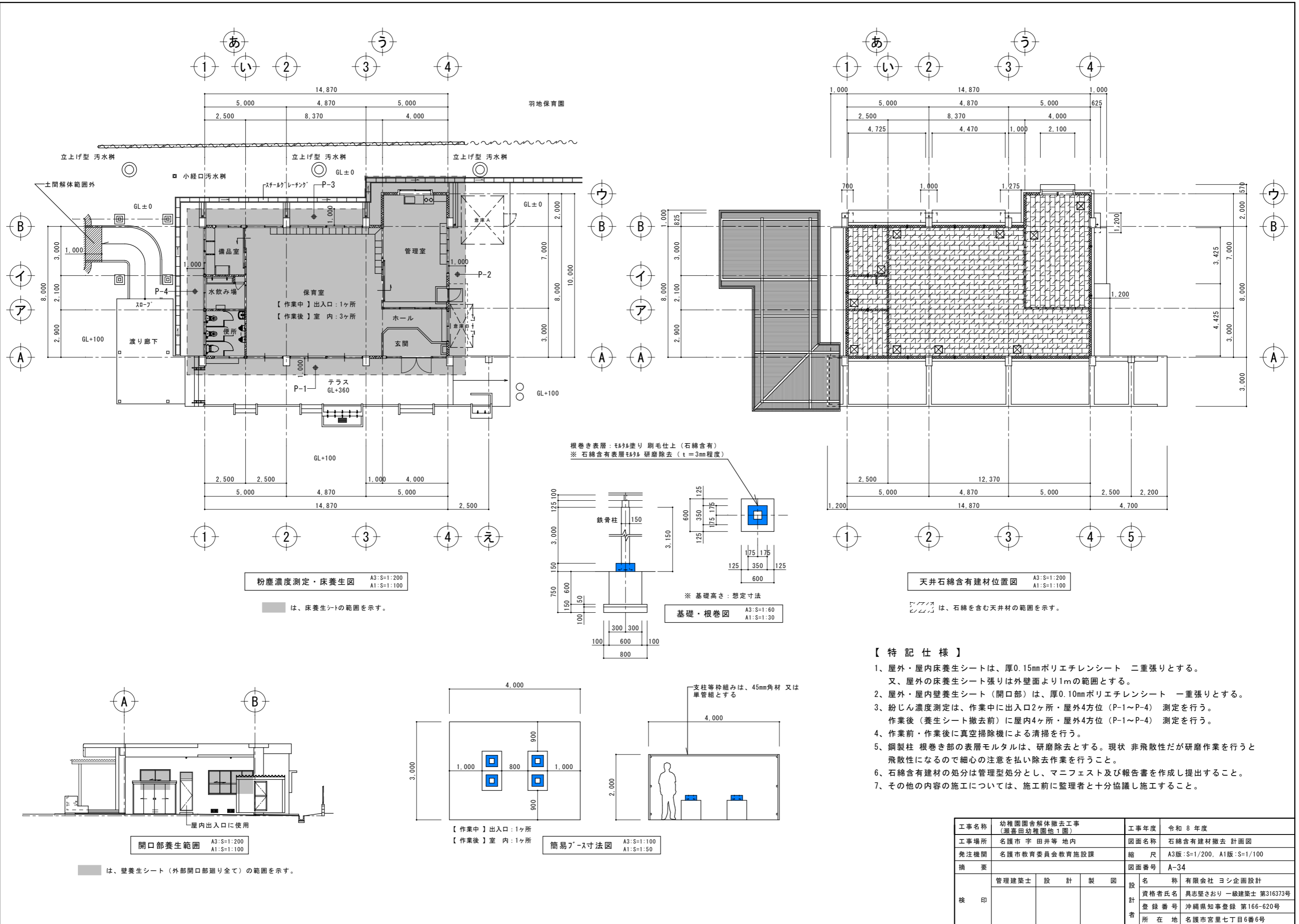
※ 仮囲い基本高さ：H=2.0m



仮設計画図 A3:S=1:200
A1:S=1:100

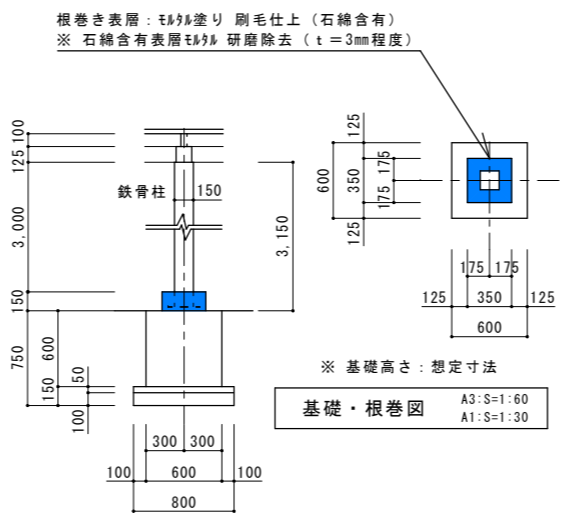
※ クラゲート設置箇所の既設フェンス取外し、解体工事後にフェンス復旧とする。

工事名称	幼稚園園舎解体撤去工事 (潮喜田幼稚園他1園)	工事年度	令和8年度
工事場所	名護市字田井等 地内	図面名称	仮設計画図
発注機関	名護市教育委員会教育施設課	縮尺	A3版:S=1/100・200, A1版:S=1/50・100
摘要		図面番号	A-33
検印	管理建築士	設計	製図
	名称	有限会社 ヨシ企画設計	
	資格者氏名	具志堅さおり 一級建築士 第316373号	
	登録番号	沖縄県知事登録 第166-620号	
所在地	名護市宮里七丁目6番6号		



粉塵濃度測定・床養生 A3:S=1:200
A1:S=1:100

は、床養生シートの範囲を示す。



天井石綿含有建材位置図 A3:S=1:200
A1:S=1:100

は、石綿を含む天井材の範囲を示す。

【特記仕様】

- 1、屋外・屋内床養生シートは、厚0.15mmポリエチレンシート 二重張りとする。
又、屋外の床養生シート張りは外壁面より1mの範囲とする。
- 2、屋外・屋内壁養生シート（開口部）は、厚0.10mmポリエチレンシート 一重張りとする。
- 3、粉じん濃度測定は、作業中に出入口2ヶ所・屋外4方位（P-1～P-4）測定を行う。
作業後（養生シート撤去前）に屋内4ヶ所・屋外4方位（P-1～P-4）測定を行う。
- 4、作業前・作業後に真空掃除機による清掃を行う。
- 5、鋼製柱 根巻き部の表層モルタルは、研磨除去とする。現状 非飛散性だが研磨作業を行うと飛散性になるので細心の注意を払い除去作業を行うこと。
- 6、石綿含有建材の処分は管理型処分とし、マニフェスト及び報告書を作成し提出すること。
- 7、その他の内容の施工については、施工前に監理者と十分協議し施工すること。

工事名称	幼稚園園舎解体撤去工事 (潮喜田幼稚園他1園)	工事年度	令和8年度
工事場所	名護市 宇田井等 地内	図面名称	石綿含有建材撤去 計画図
発注機関	名護市教育委員会教育施設課	縮尺	A3版:S=1/200, A1版:S=1/100
摘要		図面番号	A-34
検印	管理建築士	設計	製図
	名称	有限会社 ヨシ企画設計	
	資格者氏名	具志堅さおり 一級建築士 第316373号	
	登録番号	沖縄県知事登録 第166-620号	
所在地	名護市宮里七丁目6番6号		

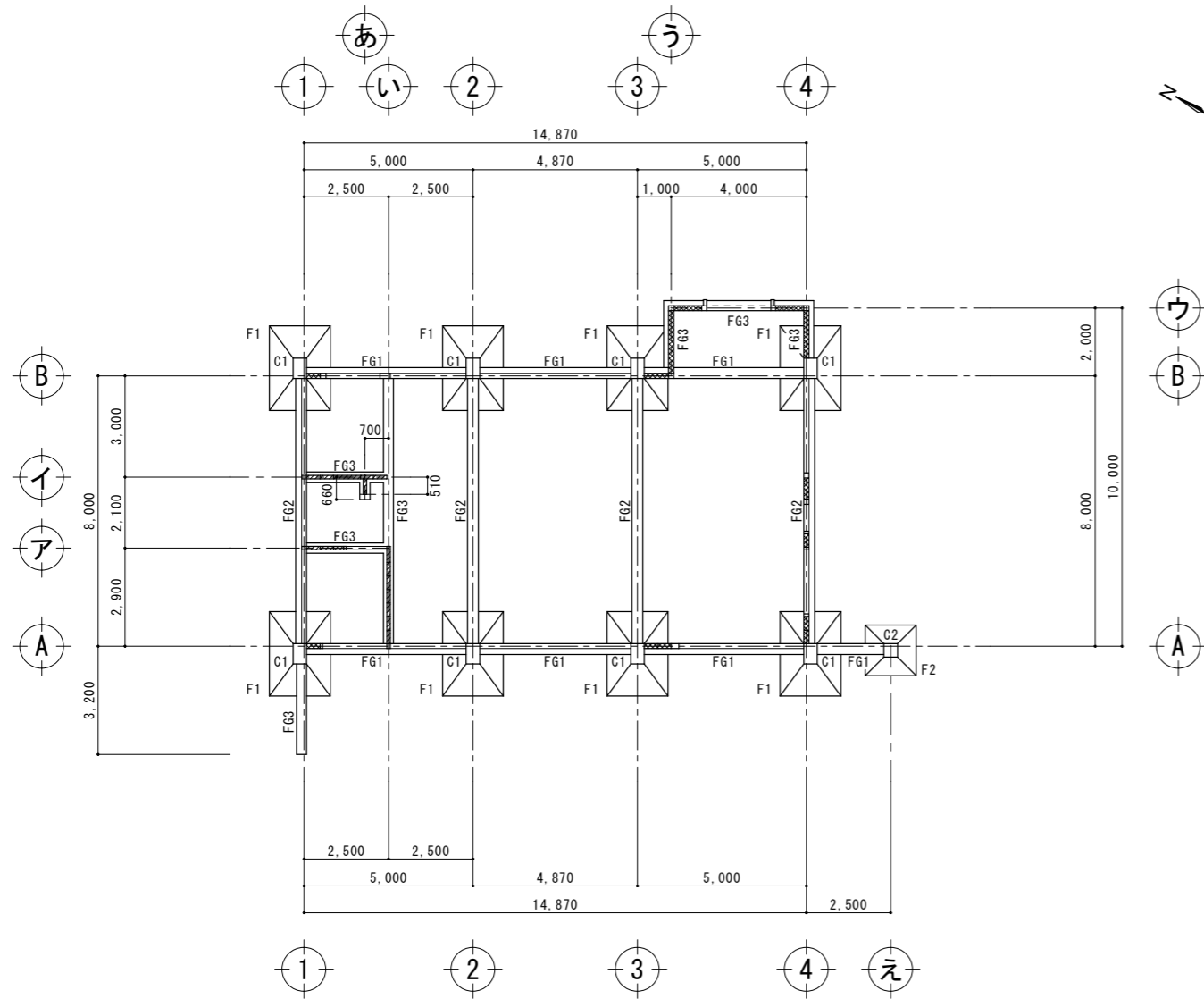
開口部養生範囲 A3:S=1:200
A1:S=1:100

は、養生シート（外部開口部廻り全て）の範囲を示す。

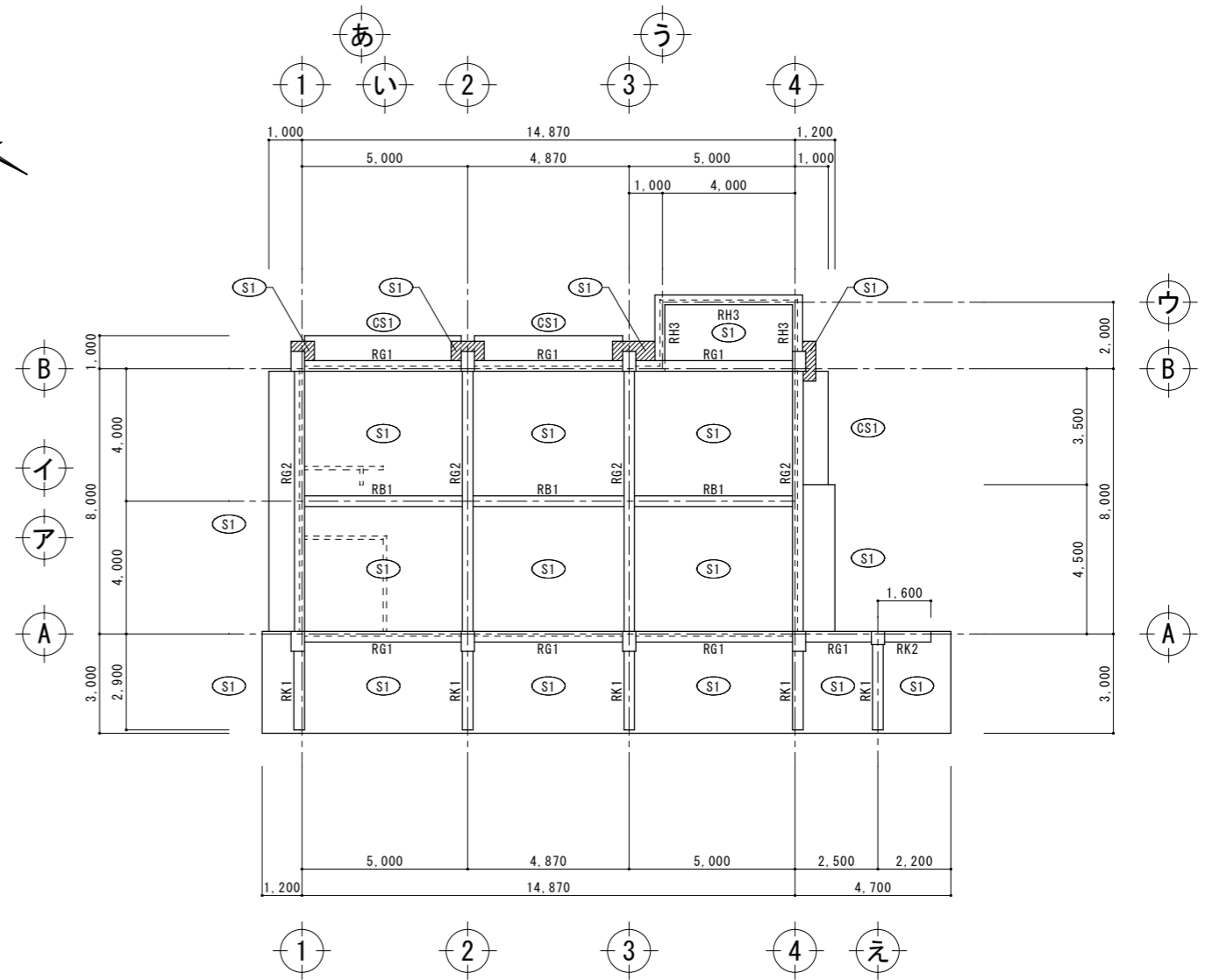
【作業中】出入口：1ヶ所
【作業後】室内：1ヶ所

簡易P-1寸法図 A3:S=1:100
A1:S=1:50

支柱等枠組みは、45mm角材 又は単管組とする



基礎伏図 A3:S=1:200
A1:S=1:100



梁伏図 A3:S=1:200
A1:S=1:100

S1 : 厚さ130mmコンクリートスラブ
CS1 : 厚さ120mmコンクリートスラブ

柱断面リスト S=1/30

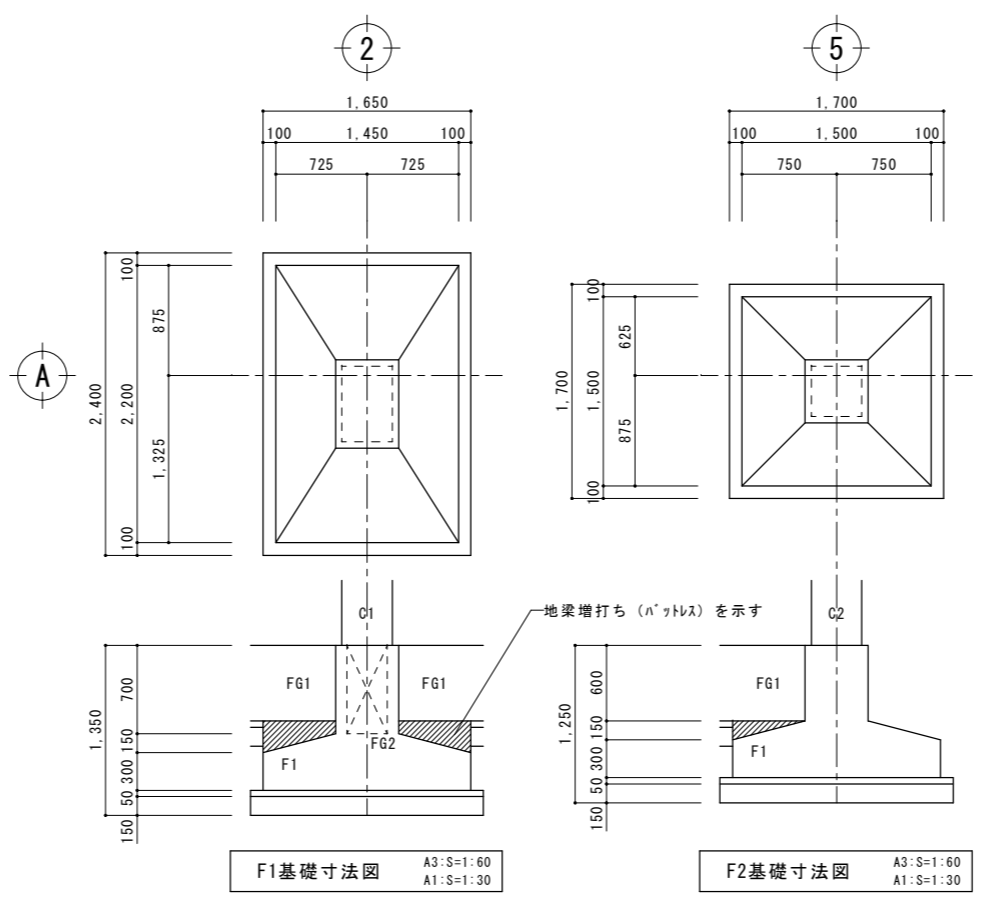
符号	C 1	C 2
位置	全断	全断
断面		
B x D	400 x 600	400 x 400

地梁断面リスト S=1/30

符号	FG1	FG2	FG3
位置	全断	全断	全断
断面			
B x D	320 x 600	320 x 700	300 x 500

梁断面リスト S=1/30

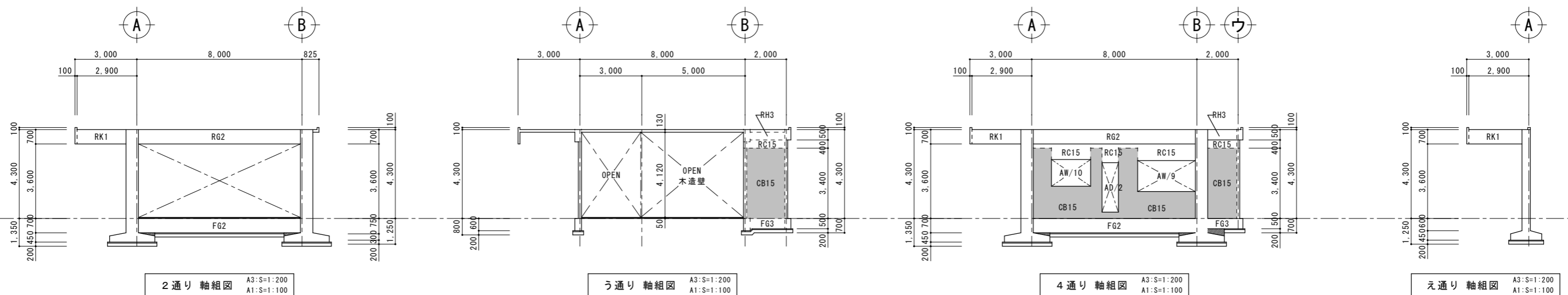
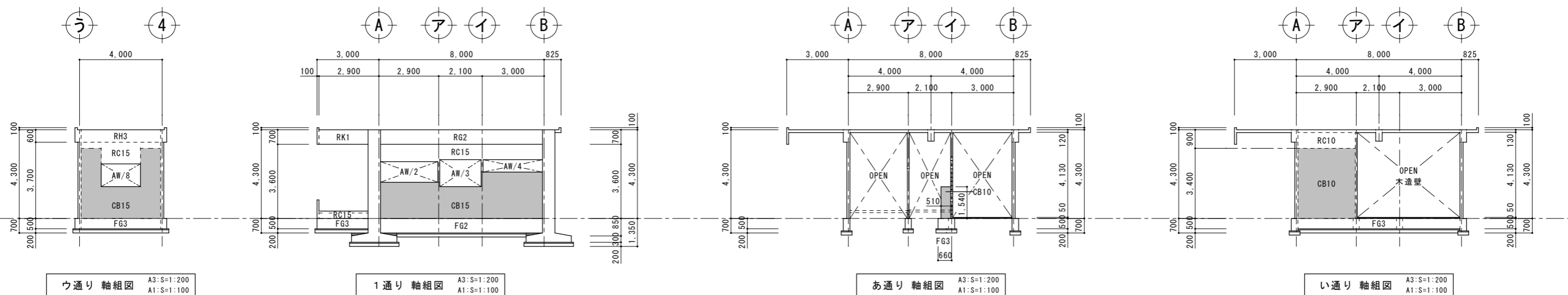
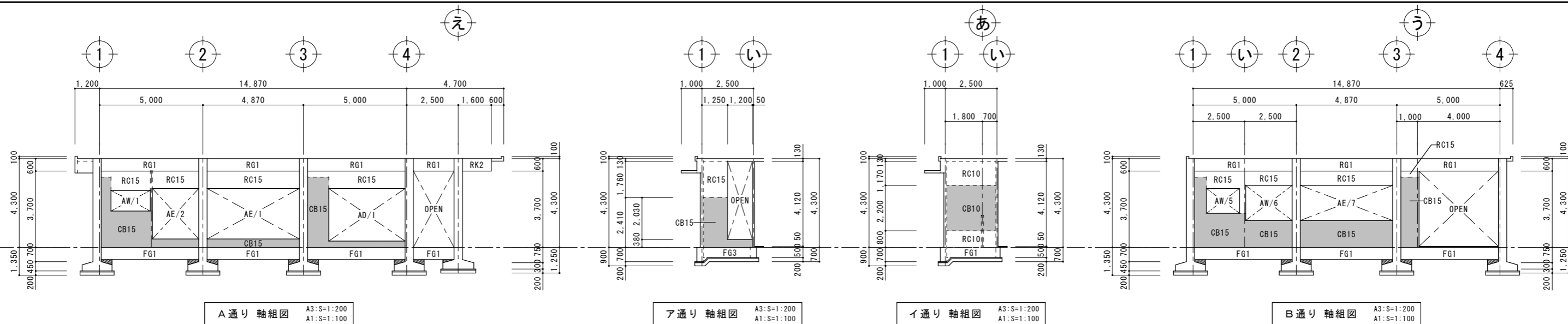
符号	RG1・RK2	RG2・RK1	RB1	RH3
位置	全断	全断	全断	全断
断面				
B x D	320 x 600	320 x 700	320 x 550	300 x 500



F1基礎寸法図 A3:S=1:60
A1:S=1:30

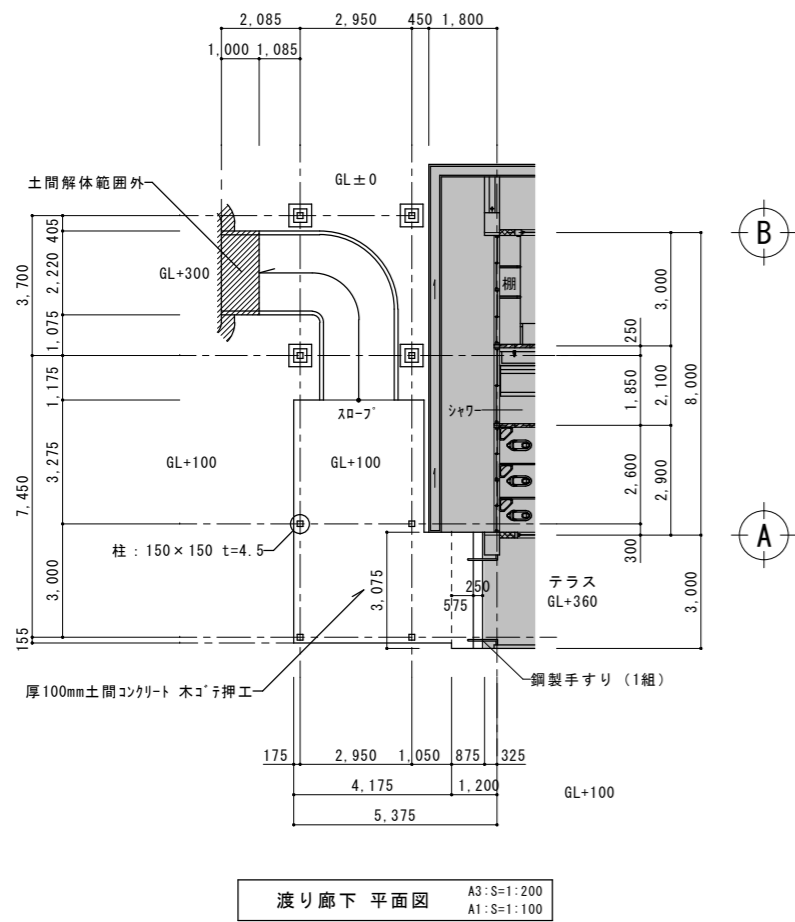
F2基礎寸法図 A3:S=1:60
A1:S=1:30

工事名称	幼稚園舎解体撤去工事 (潮喜田幼稚園他1園)	工事年度	令和8年度	
工事場所	名護市 宇田井等 地内	図面名称	基礎伏図・梁伏図・リスト	
発注機関	名護市教育委員会教育施設課	縮尺	A3版:S=1/200, A1版:S=1/100	
摘要		図面番号	S-03	
検印	管理建築士	設計	製図	
	名称	有限会社 ヨシ企画設計		
	資格者氏名	具志堅さおり 一級建築士 第316373号		
	登録番号	沖縄県知事登録 第166-620号		
所在地	名護市宮里七丁目6番6号			

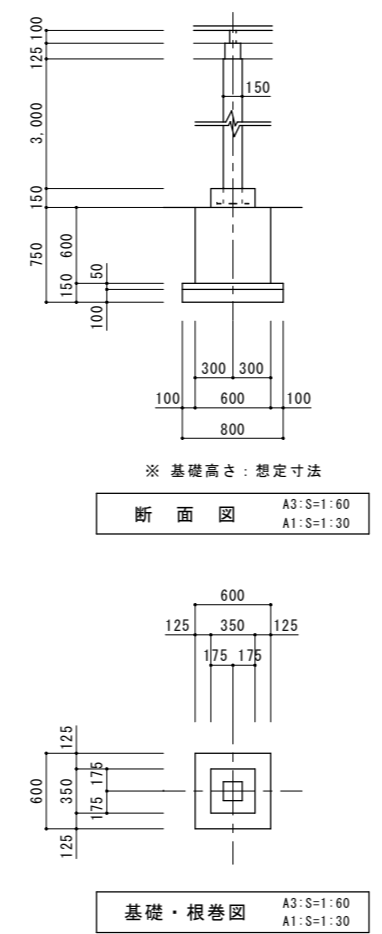


※ 3通り 軸組図 共通

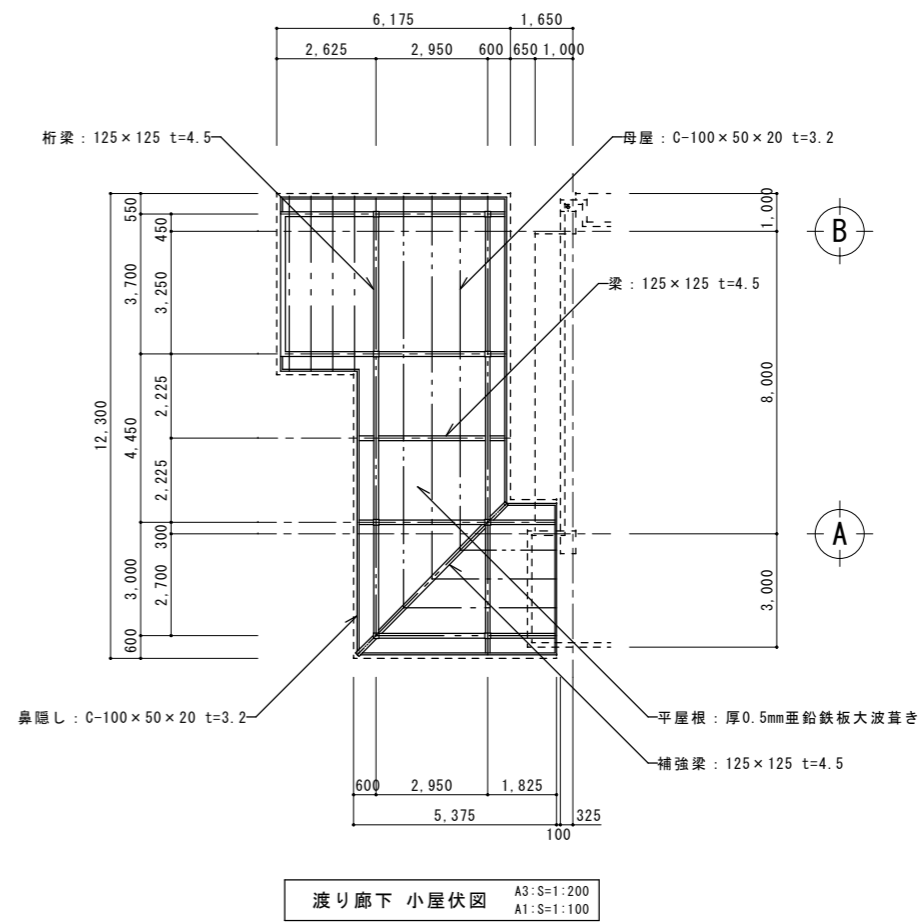
工事名称	幼稚園舎解体撤去工事 (潮喜田幼稚園他1園)	工事年度	令和8年度	
工事場所	名護市宇田井等 地内	図面名称	軸組図	
発注機関	名護市教育委員会教育施設課	縮尺	A3版:S=1/200, A1版:S=1/100	
摘要		図面番号	S-04	
検印	管理建築士	設計	製図	
	名称	有限会社 ヨシ企画設計		
	資格者氏名	具志堅さおり 一級建築士 第316373号		
	登録番号	沖縄県知事登録 第166-620号		
所在地	名護市宮里七丁目6番6号			



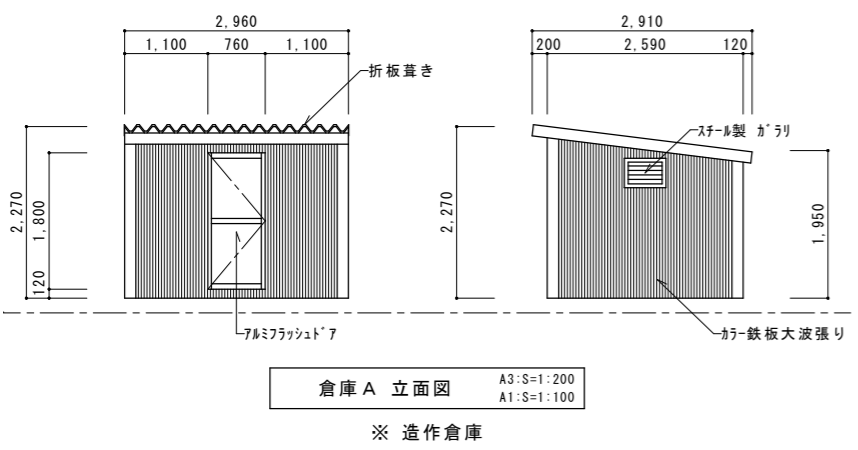
渡り廊下 平面図 A3:S=1:200 A1:S=1:100



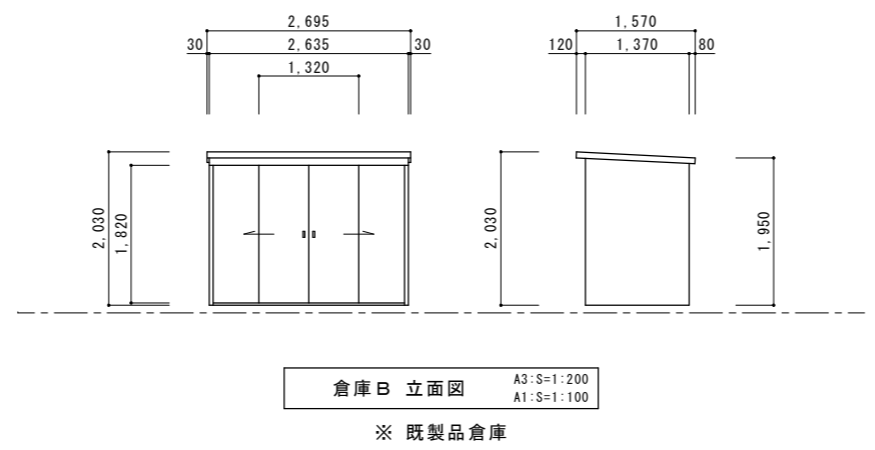
基礎・根巻図 A3:S=1:60 A1:S=1:30



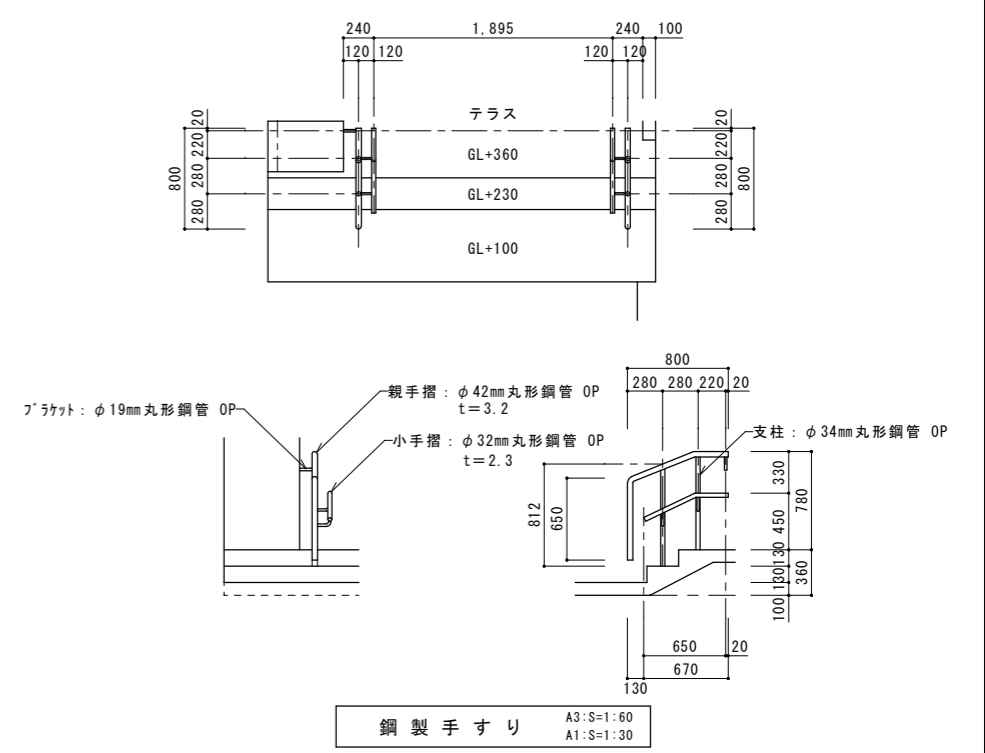
渡り廊下 小屋伏図 A3:S=1:200 A1:S=1:100



倉庫 A 立面図 A3:S=1:200 A1:S=1:100 ※ 造作倉庫



倉庫 B 立面図 A3:S=1:200 A1:S=1:100 ※ 既製品倉庫



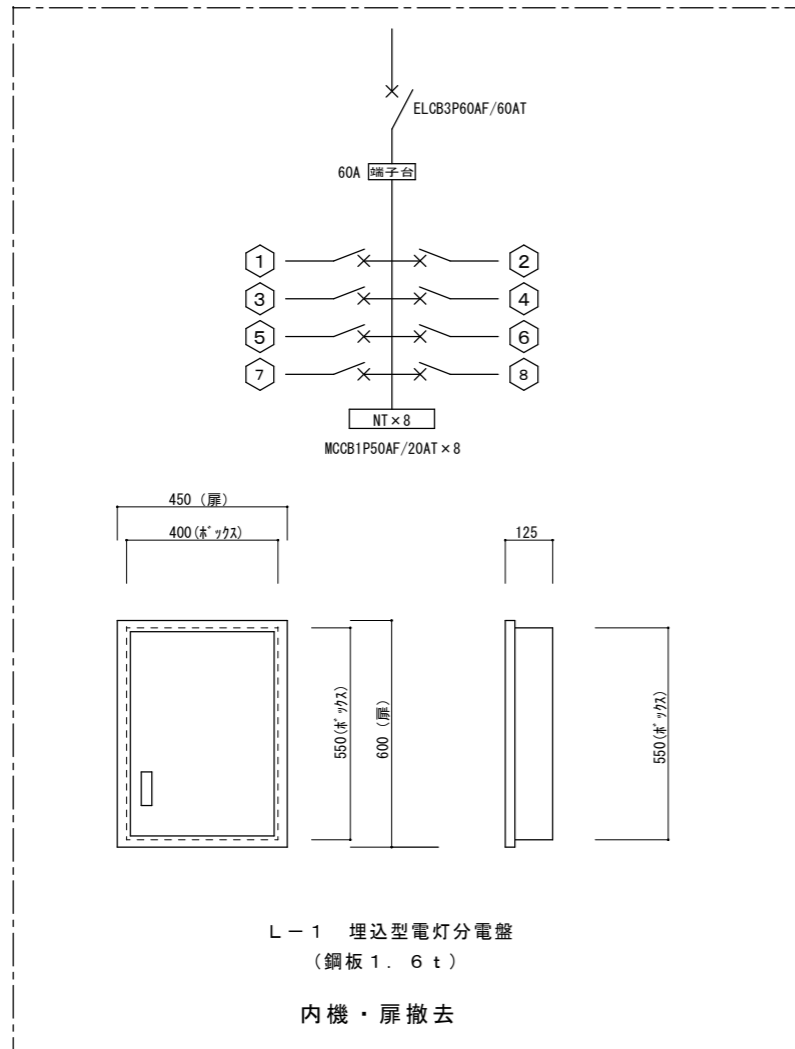
鋼製手すり A3:S=1:60 A1:S=1:30

工事名称	幼稚園舎解体撤去工事 (潮喜田幼稚園他1園)	工事年度	令和 8 年度
工事場所	名護市 宇田井等 地内	図面名称	鋼製詳細図 (渡り廊下・屋外倉庫・鋼製手摺)
発注機関	名護市教育委員会教育施設課	縮尺	A3版: S=1/60・200, A1版: S=1/30・100
摘要		図面番号	S-05
検印	管理建築士	設計	製図
	名称	有限会社 ヨシ企画設計	
	資格者氏名	具志堅さおり 一級建築士 第316373号	
	登録番号	沖縄県知事登録 第166-620号	
所在地	名護市宮里七丁目6番6号		

特記事項	
発生材は分別収集し、全て場外に搬出し建設リサイクル法、資源有効利用促進法、	
廃棄物処理法、その他の関係法令に定めるほか、建設副産物適正処理推進要綱に	
従い適切に処理し、監督員に報告を行う。	
1	分別回収
器具・配線は撤去とする。	
発生材は改修工事仕様書及び下記に基づき分別収集する。	
○	配管材（管理別毎）
○	電線類
○	照明器具類
○	機器類
○	その他の機器類
2	再資源化
原則下記の物は再資源化とする。	
○	鉄屑（鉄、銅、アルミニウム、ステンレス等）
3	廃棄物処分
原則下記の物は廃棄物処分とする。	
○	再資源化不可能機器・器具
○	塩ビパイプ

照明器具表

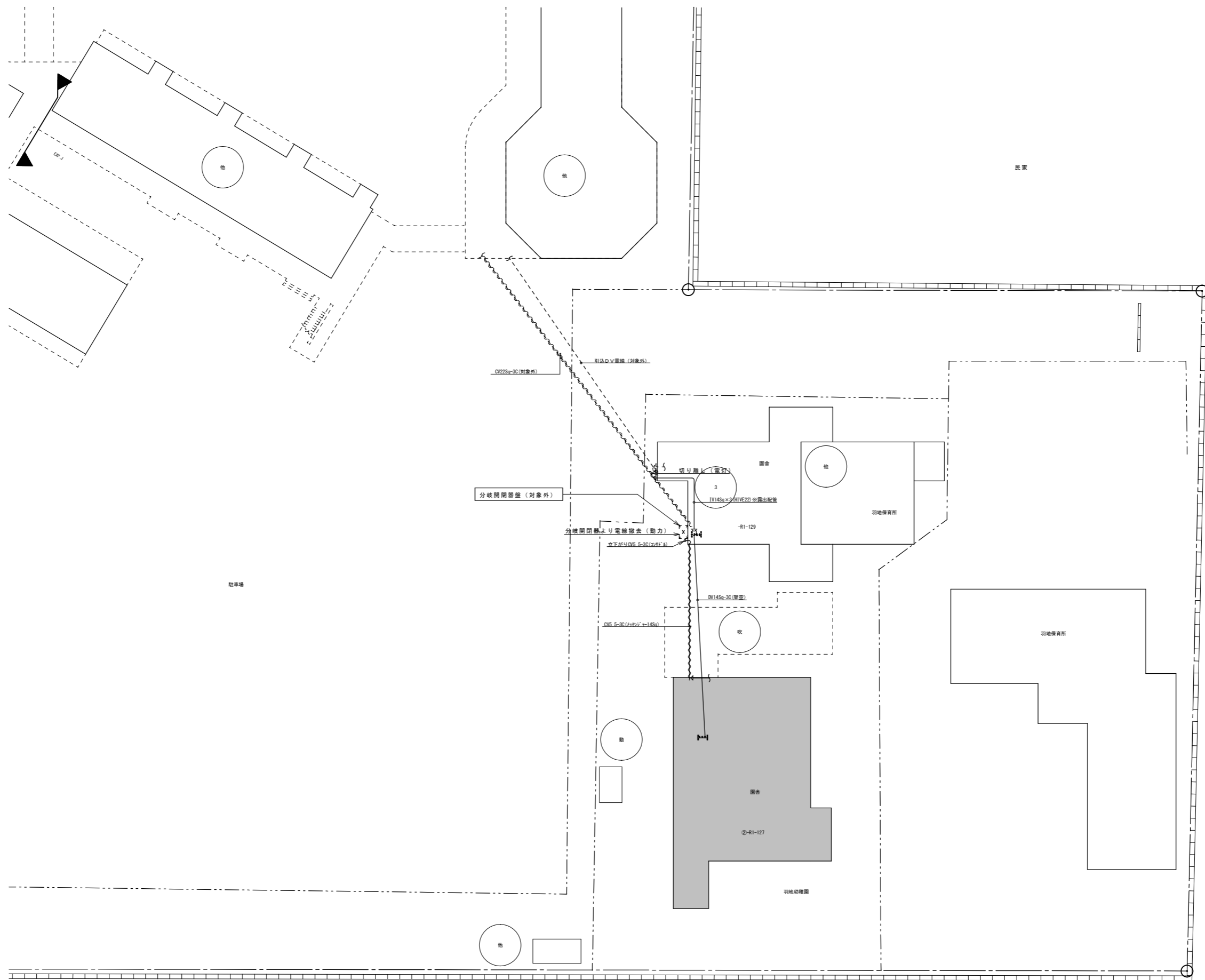
記号	品番・メーカー名	数量	備考
Ⓐ	FSS1-402	10	FL40w×2 直管形蛍光灯露出型
Ⓑ	FSS4-402	2	FL40w×2 直管形蛍光灯露出型
Ⓒ	FSS1-401	1	FLR40w 直管形蛍光灯露出型
Ⓓ	FSS1-201	1	FL20w 直管形蛍光灯露出型
Ⓔ	ダウンライト	2	FCL30w 丸型蛍光灯埋込型
Ⓕ	シーリングライト	1	FCL30w 丸型蛍光灯露出型
Ⓖ	防犯灯	2	LED20w LED露出型
Ⓗ	避難口誘導灯（SH1-FRF20P-C）	1	LED1.1w 片面型



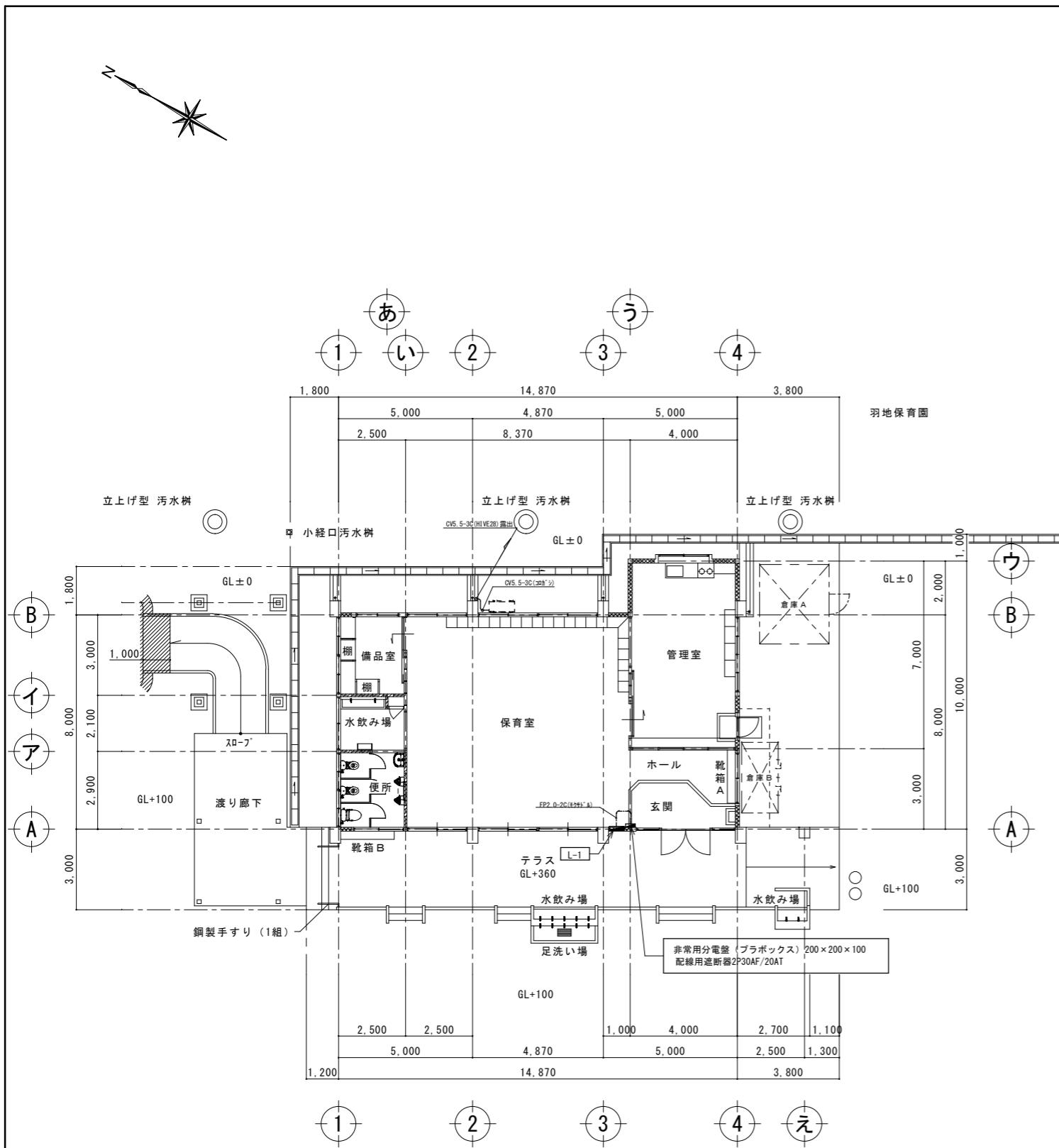
凡例

記号	名称	規格	備考
●●	埋込スイッチ	1P15A×2	金属プレート
●●●●	"	1P15A×6	金属プレート
●○	"	1P15A×1+PL×1	金属プレート
●●○	"	1P15A×2+PL×1	金属プレート
●●●○	"	1P15A×4+PL×2	金属プレート
Ⓔ ²	埋込コンセント	2P15A×2	金属プレート
Ⓔ露2	露出コンセント	2P15A×1	
Ⓔ露-E	防雨型埋込コンセント	2P15A×2	
Ⓔ露200V	高容量露出コンセント	2P20A×1	

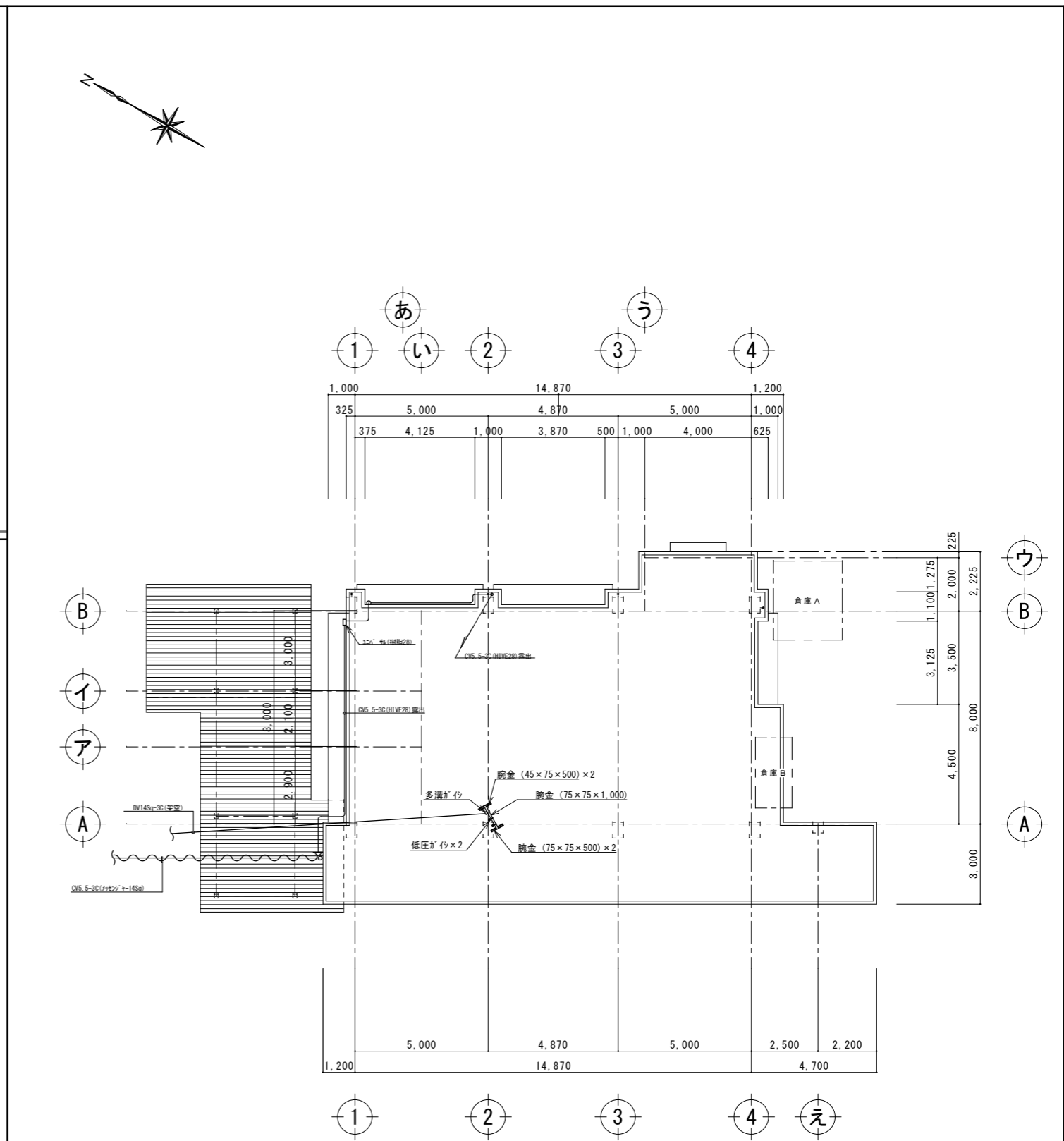
工事名称	幼稚園園舎解体撤去工事 (潮喜田幼稚園他1園)	工事年度	令和8年度
工事場所	名護市宇田井等 地内	図面名称	特記事項・凡例・器具表
発注機関	名護市教育委員会教育施設課	縮尺	A3版：S=N/S, A1版：S=N/S
摘要		図面番号	E-08
検印	管理建築士	設計	製図
	名称	有限会社 ヨシ企画設計	
	資格者氏名	具志堅さおり 一級建築士 第316373号	
	登録番号	沖縄県知事登録 第166-620号	
	所在地	名護市宮里七丁目6番6号	



工事名称	幼稚園舎解体撤去工事 (潮喜田幼稚園他1園)			工事年度	令和8年度
工事場所	名護市 宇田井等 地内			図面名称	屋外配線撤去図
発注機関	名護市教育委員会教育施設課			縮尺	A3版: S=1/400, A1版: S=1/200
摘要				図面番号	E-09
検印	管理建築士	設計	製図	名称	有限会社 ヨシ企画設計
				資格者氏名	具志堅さおり 一級建築士 第316373号
				登録番号	沖縄県知事登録 第166-620号
				所在地	名護市宮里七丁目6番6号

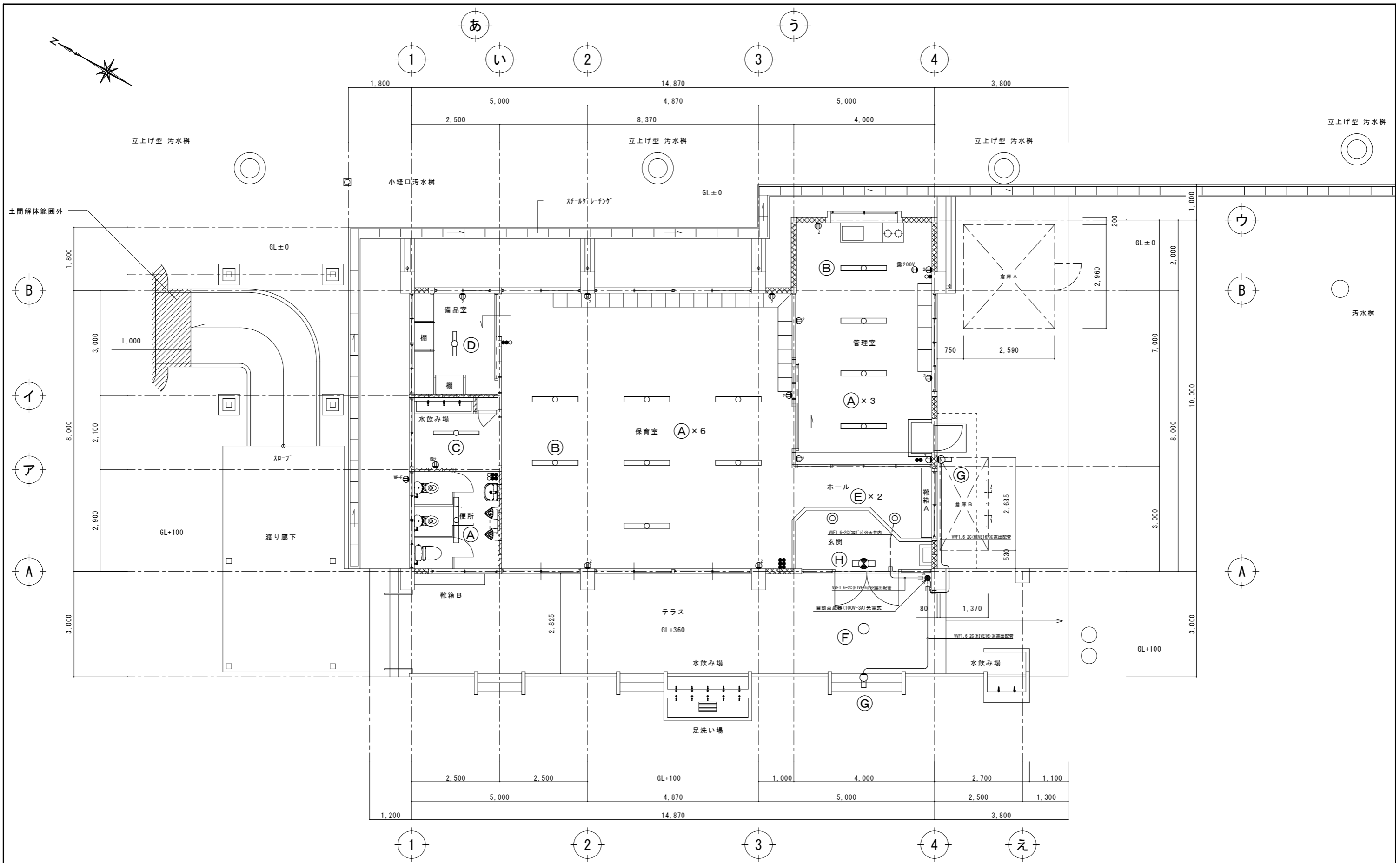


1階幹線設備撤去図 A3:S=1:200
A1:S=1:100



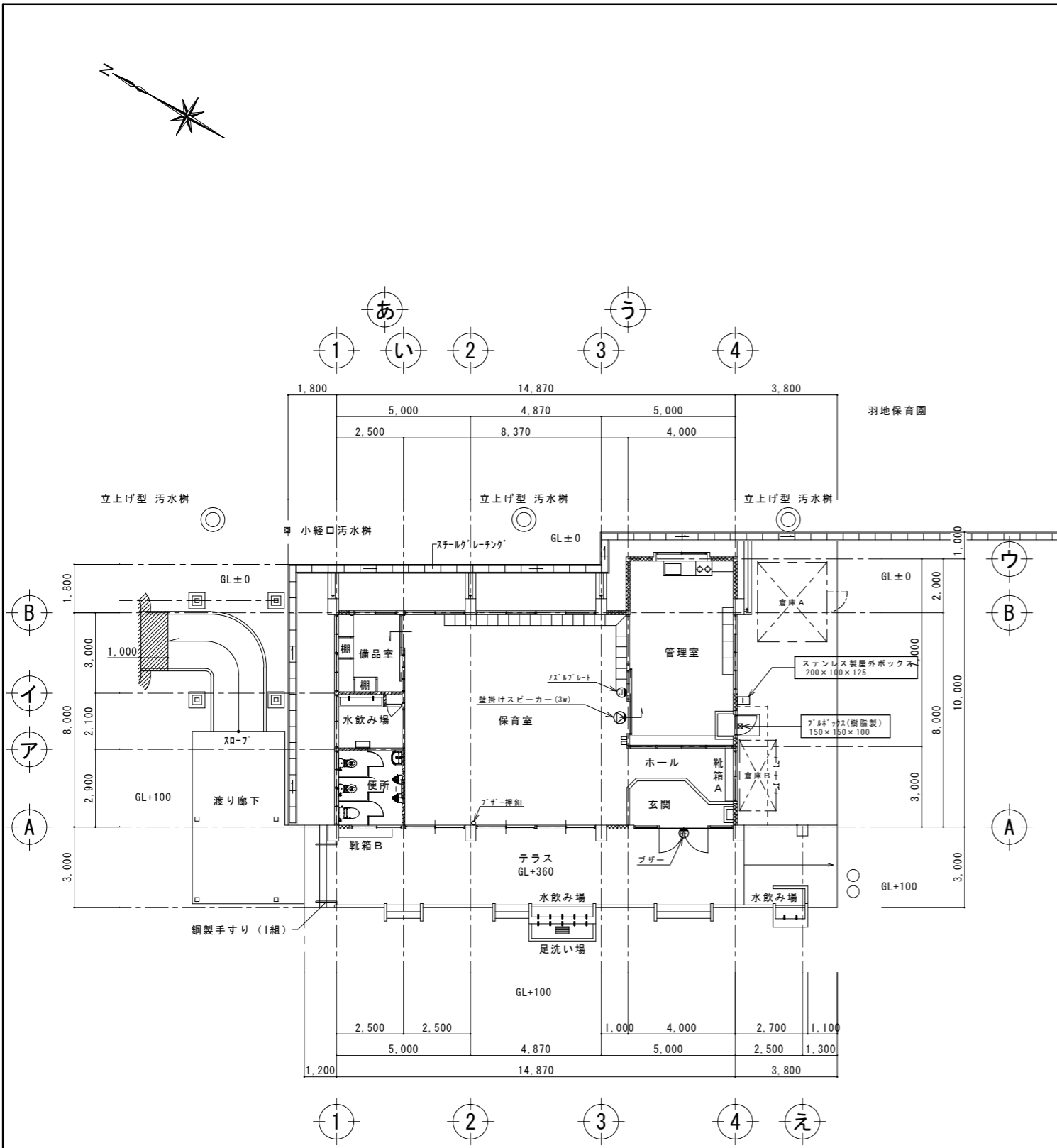
屋根幹線設備撤去図 A3:S=1:200
A1:S=1:100

工事名称	幼稚園園舎解体撤去工事 (潮喜田幼稚園他1園)	工事年度	令和8年度
工事場所	名護市 宇田井等 地内	図面名称	幹線設備撤去図
発注機関	名護市教育委員会教育施設課	縮尺	A3版:S=1/200, A1版:S=1/100
摘要		図面番号	E-10
検印	管理建築士	設計	製図
	名称	有限会社 ヨシ企画設計	
	資格者氏名	具志堅さおり 一級建築士 第316373号	
	登録番号	沖縄県知事登録 第166-620号	
所在地	名護市宮里七丁目6番6号		

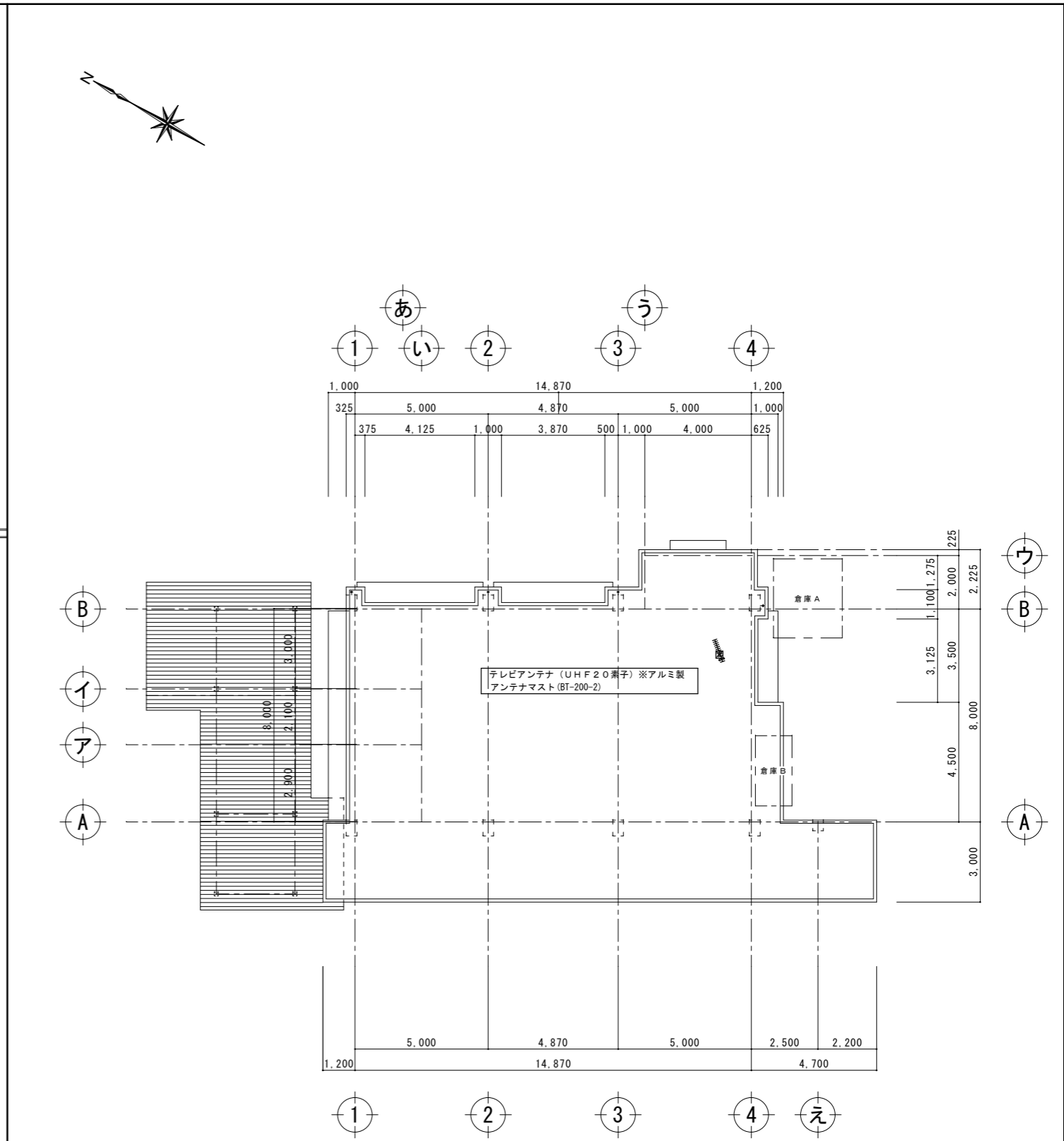


電灯設備器具位置図 A3:S=1:100 A1:S=1:50

工事名称	幼稚園園舎解体撤去工事 (潮喜田幼稚園他1園)	工事年度	令和8年度
工事場所	名護市宇田井等 地内	図面名称	電灯設備器具位置図
発注機関	名護市教育委員会教育施設課	縮尺	A3版:S=1/100, A1版:S=1/50
摘要		図面番号	E-11
検印	管理建築士	設計	製図
	名称	有限会社 ヨシ企画設計	
	資格者氏名	具志堅さおり 一級建築士 第316373号	
	登録番号	沖縄県知事登録 第166-620号	
	所在地	名護市宮里七丁目6番6号	

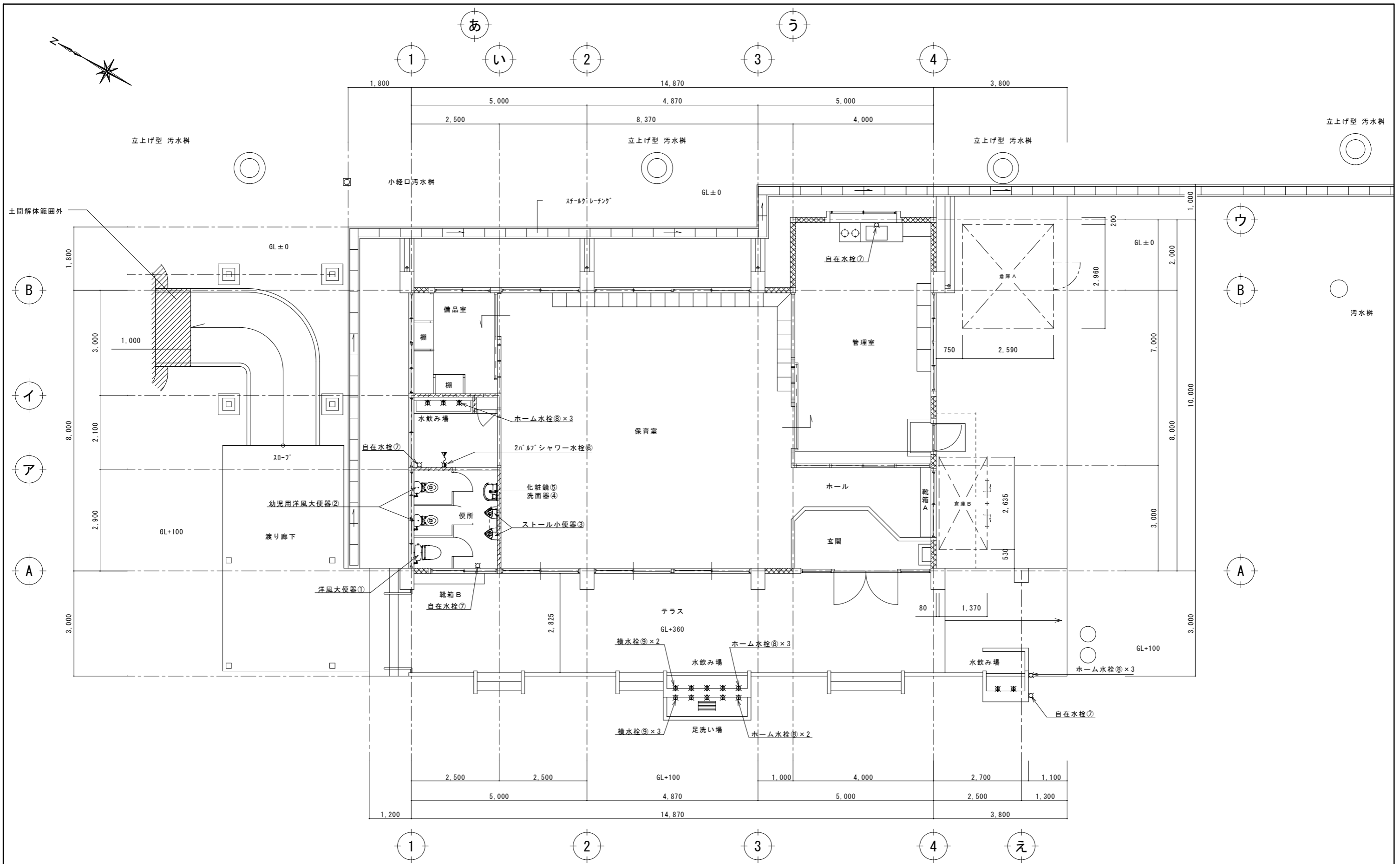


1階弱電設備撤去図 A3:S=1:200 A1:S=1:100



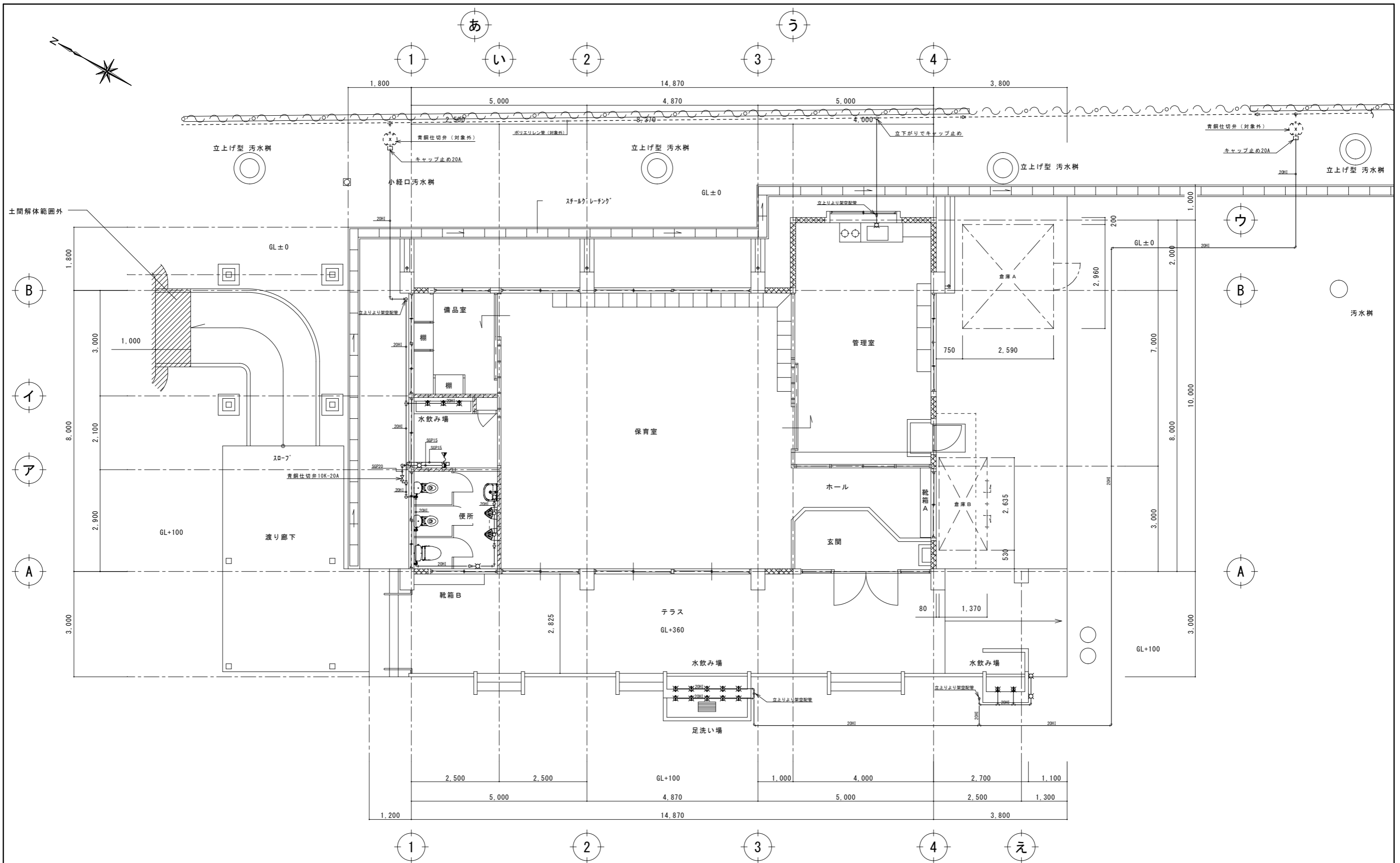
屋根弱電設備撤去図 A3:S=1:200 A1:S=1:100

工事名称	幼稚園舎解体撤去工事 (潮喜田幼稚園他1園)	工事年度	令和8年度	
工事場所	名護市 宇田井等 地内	図面名称	弱電設備撤去図	
発注機関	名護市教育委員会教育施設課	縮尺	A3版:S=1/200, A1版:S=1/100	
摘要		図面番号	E-12	
検印	管理建築士	設計	製図	
	名称	有限会社 ヨシ企画設計		
	資格者氏名	具志堅さおり 一級建築士 第316373号		
	登録番号	沖縄県知事登録 第166-620号		
	所在地	名護市宮里七丁目6番6号		



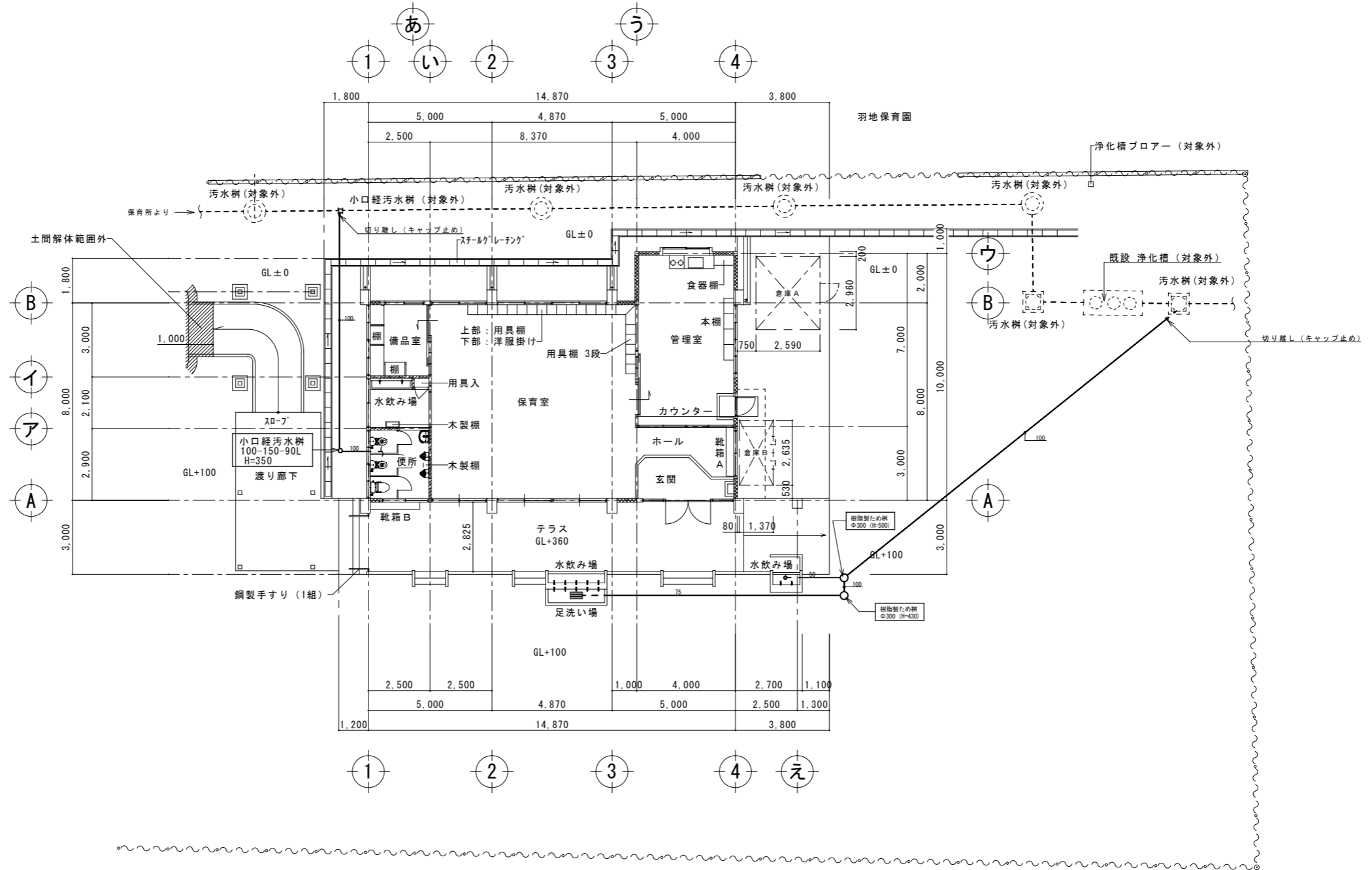
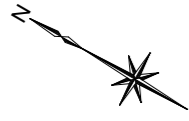
衛生設備器具位置図 A3:S=1:100 A1:S=1:50

工事名称	幼稚園園舎解体撤去工事 (潮喜田幼稚園他1園)	工事年度	令和8年度
工事場所	名護市 宇田井等 地内	図面名称	衛生設備器具位置図
発注機関	名護市教育委員会教育施設課	縮尺	A3版:S=1/100, A1版:S=1/50
摘要		図面番号	M-10
検印	管理建築士	設計	製図
	名称	有限会社 ヨシ企画設計	
	資格者氏名	具志堅さおり 一級建築士 第316373号	
	登録番号	沖縄県知事登録 第166-620号	
所在地	名護市宮里七丁目6番6号		



給湯水配管撤去図 A3:S=1:100 A1:S=1:50

工事名称	幼稚園舎解体撤去工事 (潮喜田幼稚園他1園)	工事年度	令和8年度
工事場所	名護市宇田井等 地内	図面名称	給湯水配管撤去図
発注機関	名護市教育委員会教育施設課	縮尺	A3版:S=1/100, A1版:S=1/50
摘要		図面番号	M-11
検印	管理建築士	設計	製図
	名称	有限会社 ヨシ企画設計	
	資格者氏名	具志堅さおり 一級建築士 第316373号	
	登録番号	沖縄県知事登録 第166-620号	
	所在地	名護市宮里七丁目6番6号	



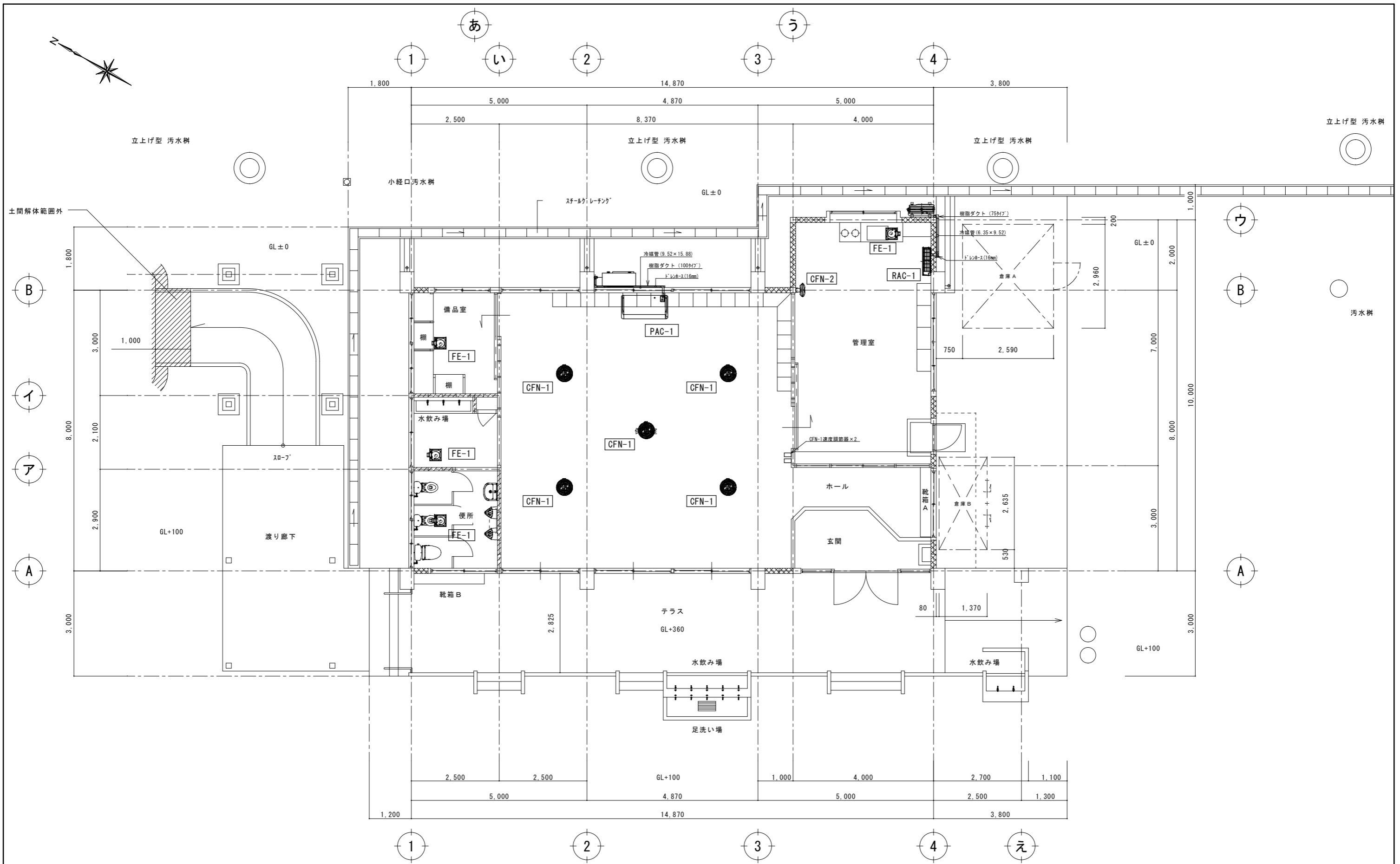
屋外排水撤去図 A3:S=1/200 A1:S=1/100

工事名称	幼稚園園舎解体撤去工事 (潮喜田幼稚園他1園)	工事年度	令和8年度
工事場所	名護市宇田井等 地内	図面名称	屋外排水撤去図
発注機関	名護市教育委員会教育施設課	縮尺	A3版:S=1/400, A1版:S=1/200
摘要		図面番号	M-12
検印	管理建築士	設計	製図
	名称	有限会社 ヨシ企画設計	
	資格者氏名	具志堅さおり 一級建築士 第316373号	
	登録番号	沖縄県知事登録 第166-620号	
	所在地	名護市宮里七丁目6番6号	

空調換気撤去機器表

記号	名称	仕様	数量	備考
PAC-1	パッケージエアコン	型式：天井吊型 仕様：定格冷房能力-14.0Kw 付属品：他一式	1	※撤去後引き渡し
RAC-1	ルームエアコン	型式：壁掛け型 仕様：定格冷房能力-5.6Kw 付属品：他一式	1	※撤去後引き渡し
FE-1	天井埋込換気扇	風量：240m ³ /h (FV-18BZ)	4	
CFN-1	天井付サイクル扇	羽根径：40cm 速度調節器共	5	
CFN-2	壁付サイクル扇	羽根径：30cm	1	

工事名称	幼稚園園舎解体撤去工事 (瀬喜田幼稚園他1園)			工事年度	令和8年度
工事場所	名護市字田井等 地内			図面名称	空調換気撤去機器表
発注機関	名護市教育委員会教育施設課			縮尺	A3版：S=N/S、A1版：S=N/S
摘要				図面番号	M-13
検印者	管理建築士	設計	製図	名称	有限会社 ヨシ企画設計
				資格者氏名	具志堅さおり 一級建築士 第316373号
				登録番号	沖縄県知事登録 第166-620号
				所在地	名護市宮里七丁目6番6号



換気・冷房設備撤去図 A3:S=1:100 A1:S=1:50

工事名称	幼稚園舎解体撤去工事 (潮喜田幼稚園他1園)	工事年度	令和8年度
工事場所	名護市 宇田井等 地内	図面名称	換気・冷房設備撤去図
発注機関	名護市教育委員会教育施設課	縮尺	A3版:S=1/100, A1版:S=1/50
摘要		図面番号	M-14
検印	管理建築士	設計	製図
	名称	有限会社 ヨシ企画設計	
	資格者氏名	具志堅さおり 一級建築士 第316373号	
	登録番号	沖縄県知事登録 第166-620号	
	所在地	名護市宮里七丁目6番6号	