

工事名：学校施設ブロック塀等改修工事  
(羽地小学校)その2

位置：名護市 字 田井等 地内

## 図 面

令和8年度

名護市教育委員会 教育施設課



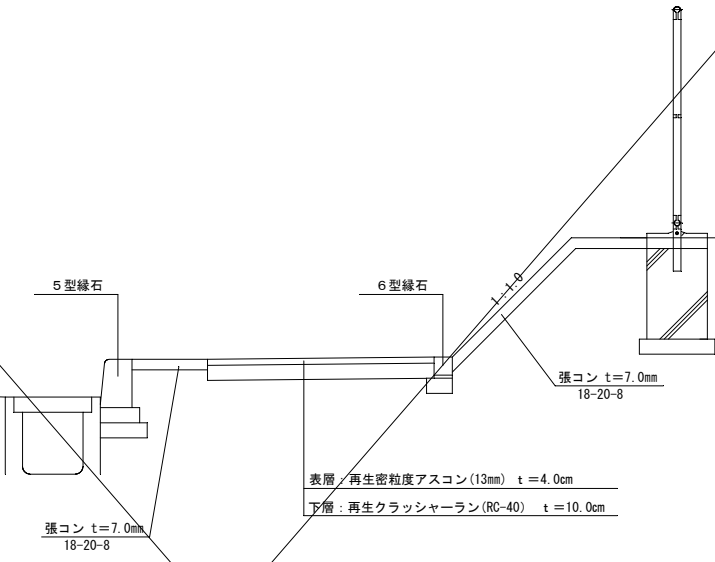
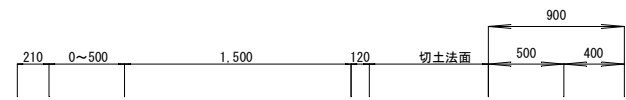


# 標準断面図

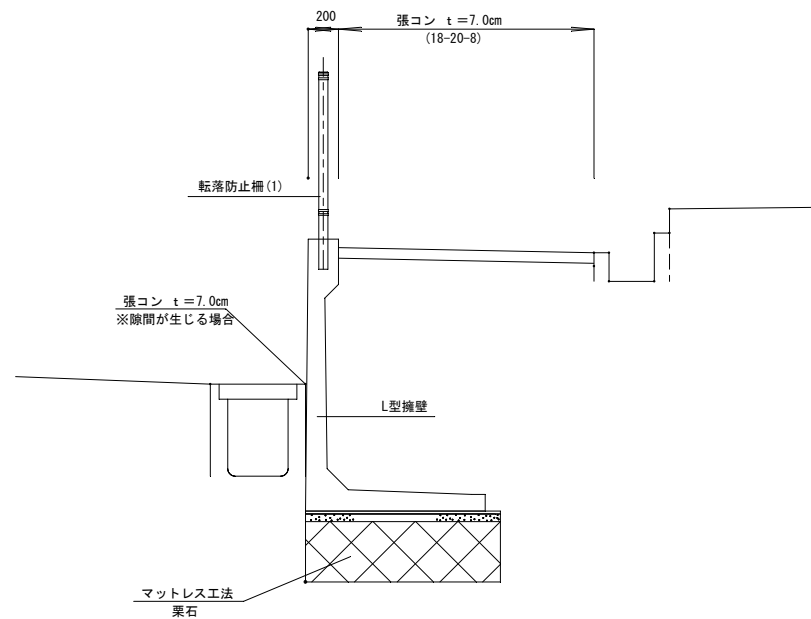
( A 路線 )

S=1/25

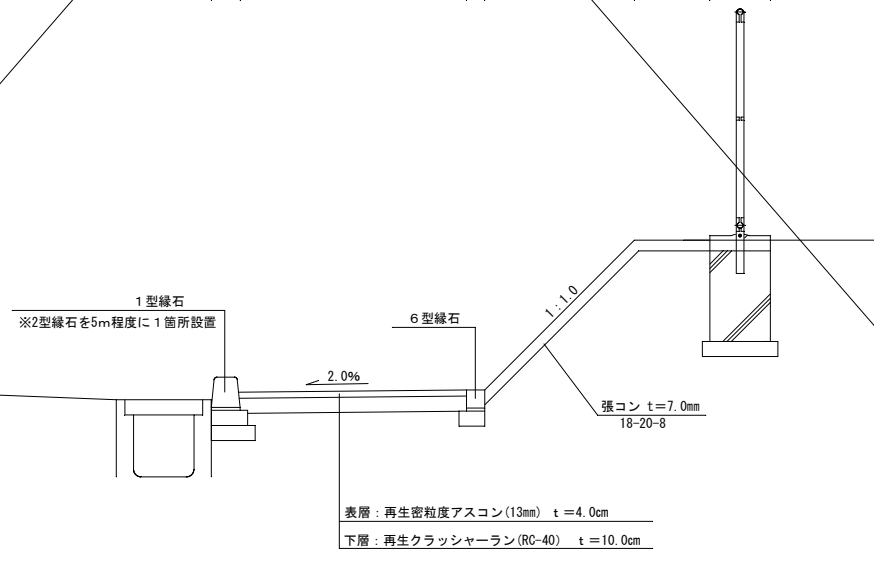
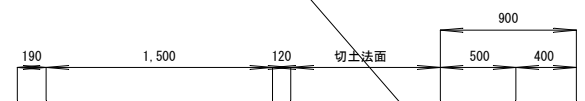
No2~No2+4.0  
S=1/25



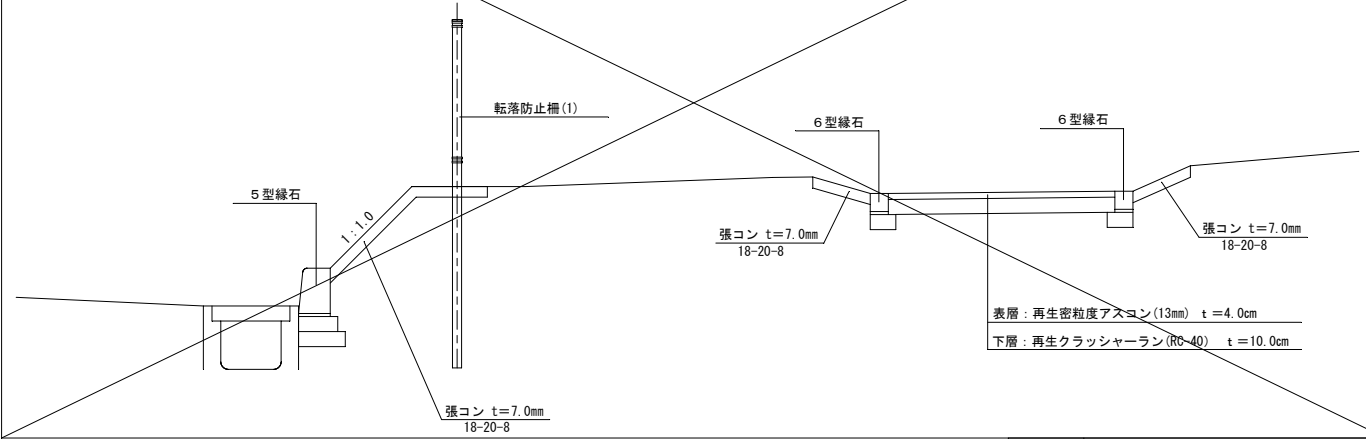
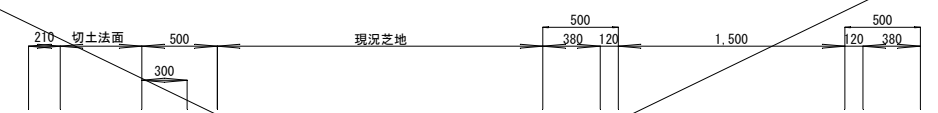
No4+4.24~EP  
S=1/25



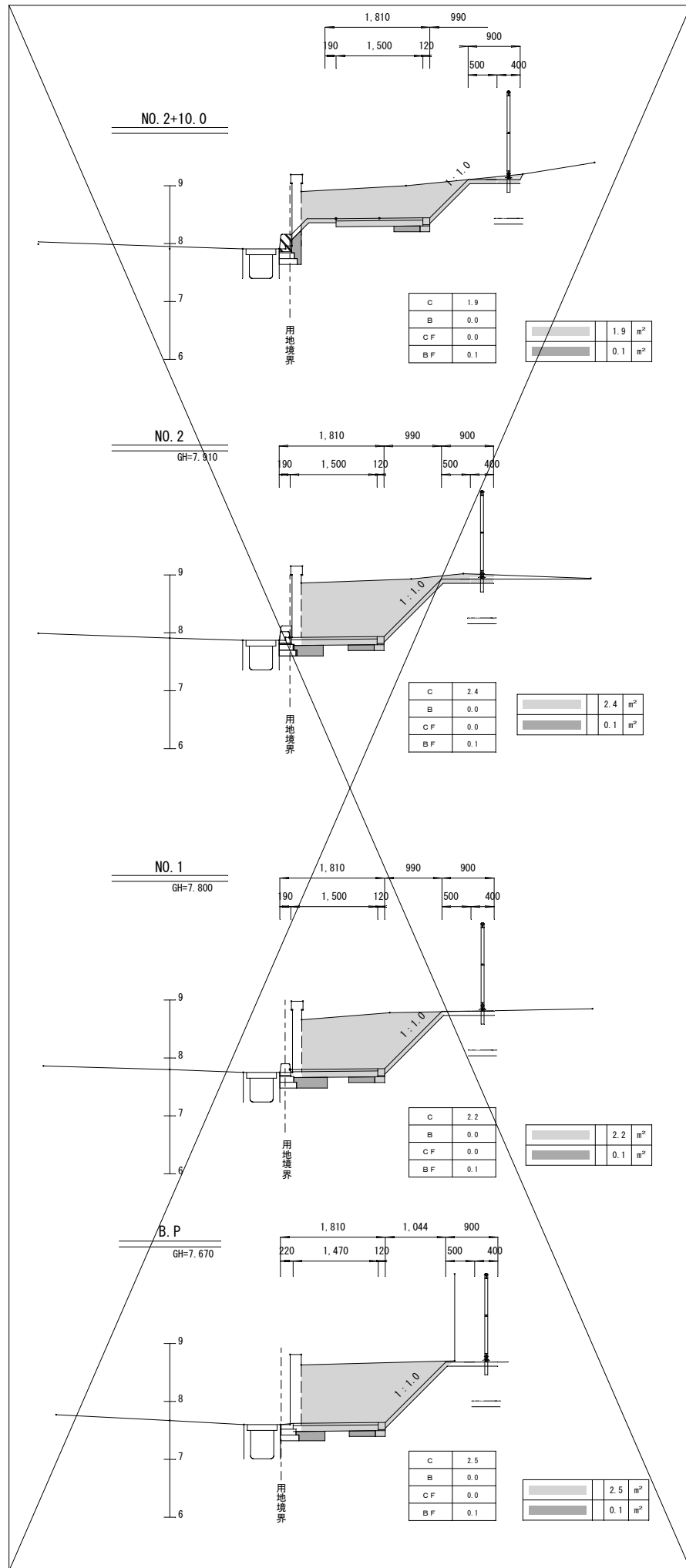
BP~No2  
S=1/25



No2+4.0~No3+2.4  
S=1/25

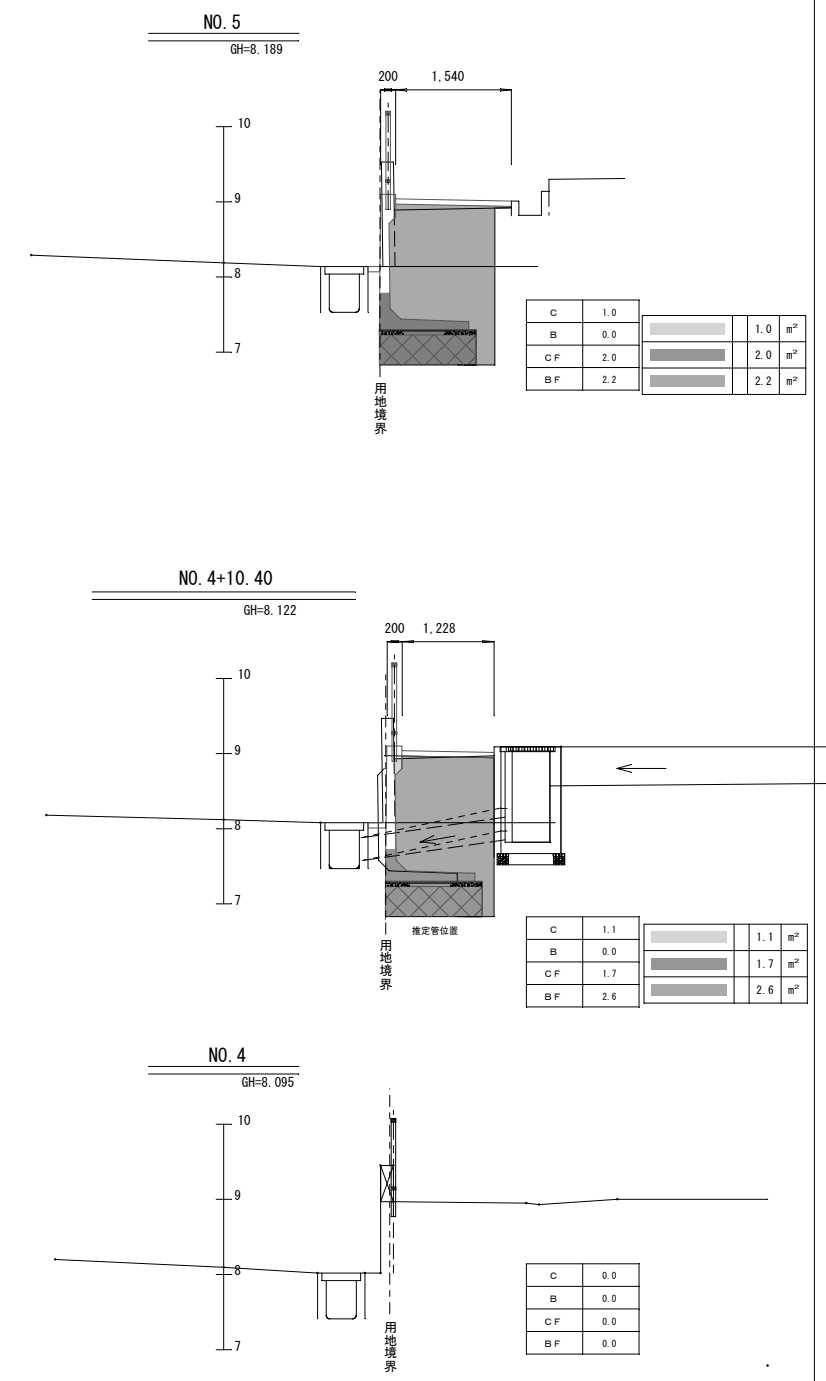
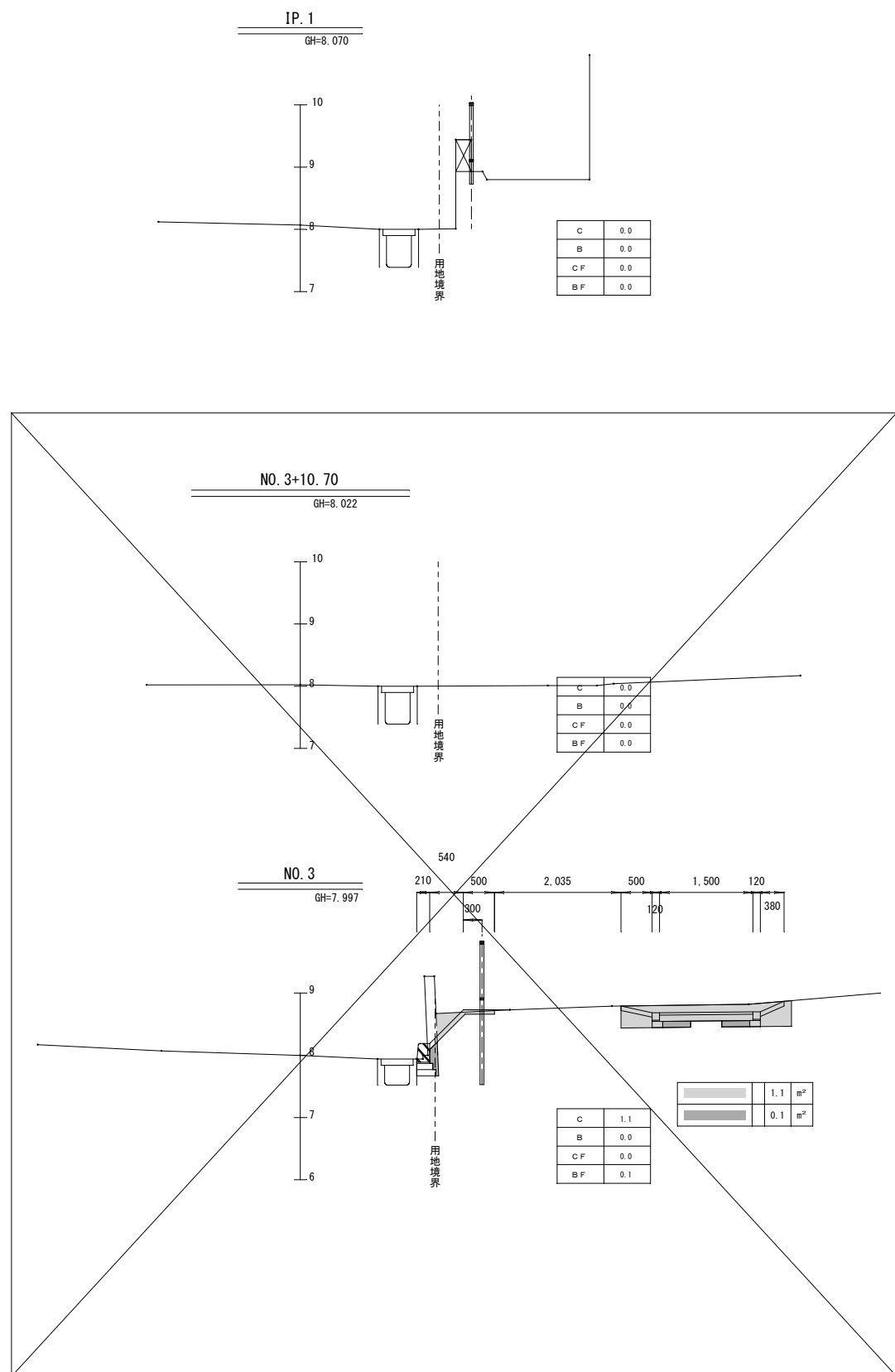


業務名	学校施設ブロック塀等改修工事その2 (羽地小学校)		
図面名	標準断面図 (A路線)		
作成年月日			
縮尺	1/25	図面番号	9 葉中 2 葉
会社名			
事業者名	名護市役所 名護市教育委員会		



### 横断図(1)

(A路線) S=1/50



凡例

C	切土
B	盛土
CF	床掘
BF	埋戻

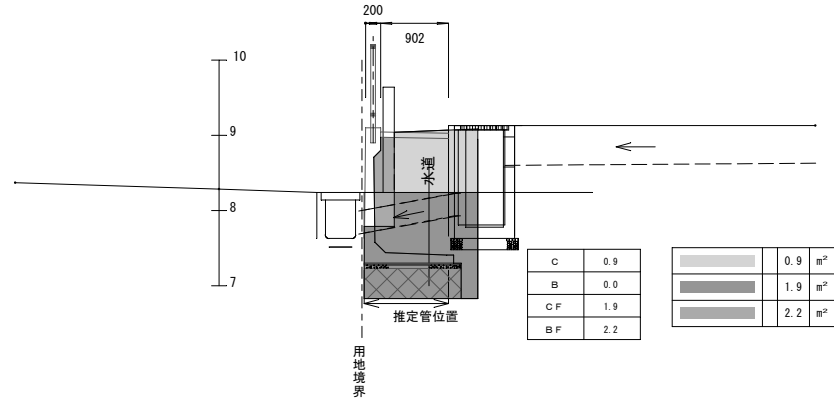
業務名	学校施設ブロック塀等改修工事その2 (羽地小学校)		
図面名	横断図(1)(A路線)		
作成年月日			
縮尺	1/50	図面番号	9葉中3葉
会社名			
事業者名	名護市役所名護市教育委員会		

# 横断図(2)

(A路線) S=1/50

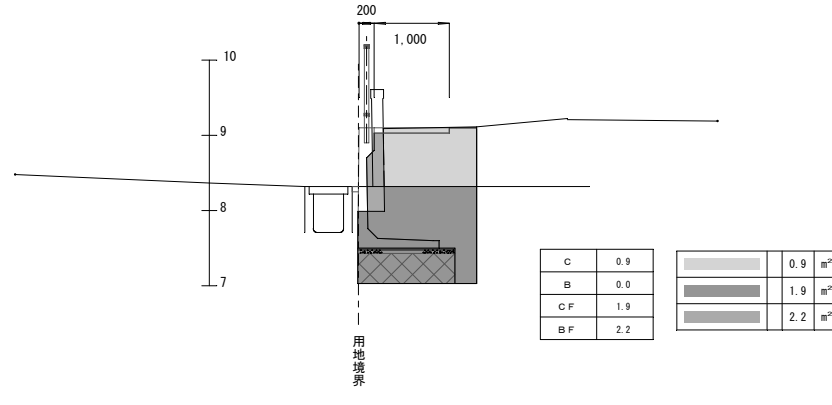
NO. 6+17.95

GH=8.285



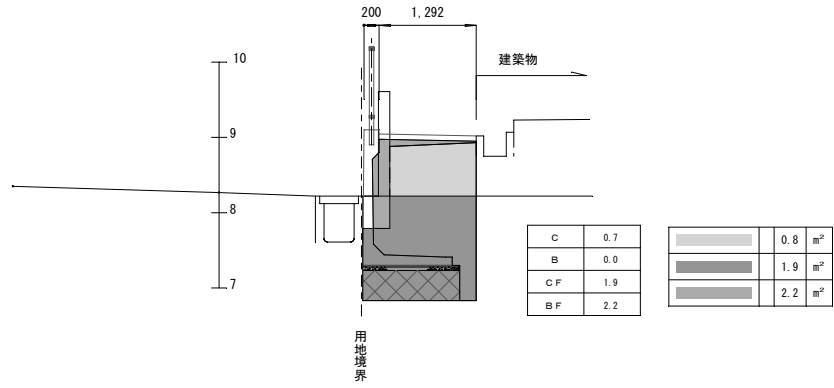
NO. 8

GH=8.367



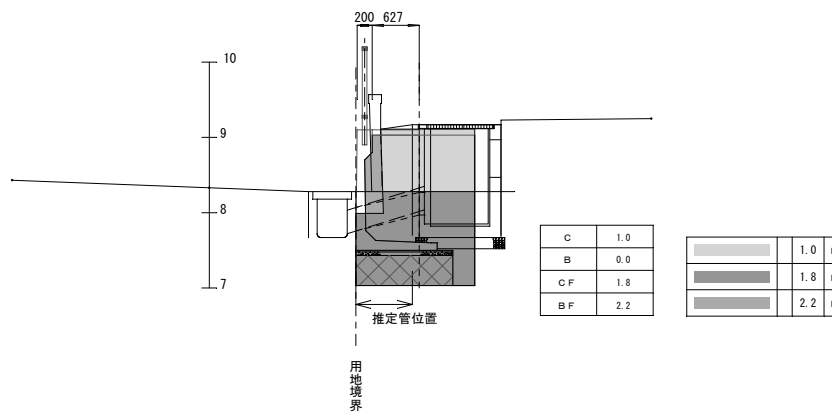
IP. 2

GH=8.268



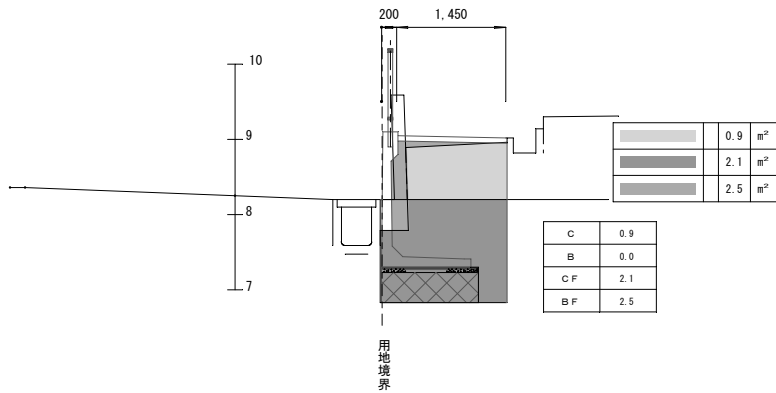
NO. 7+11.09

GH=8.331



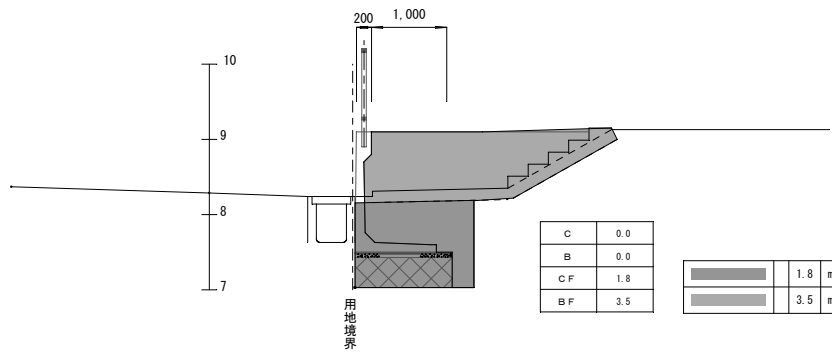
NO. 6

GH=8.252



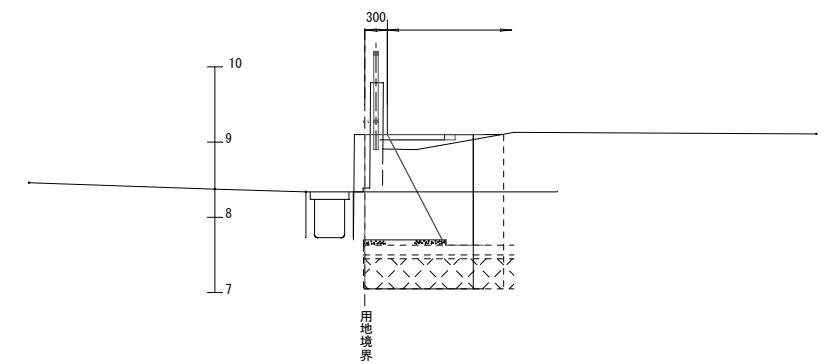
NO. 7

GH=8.287



E. P

GH=8.376

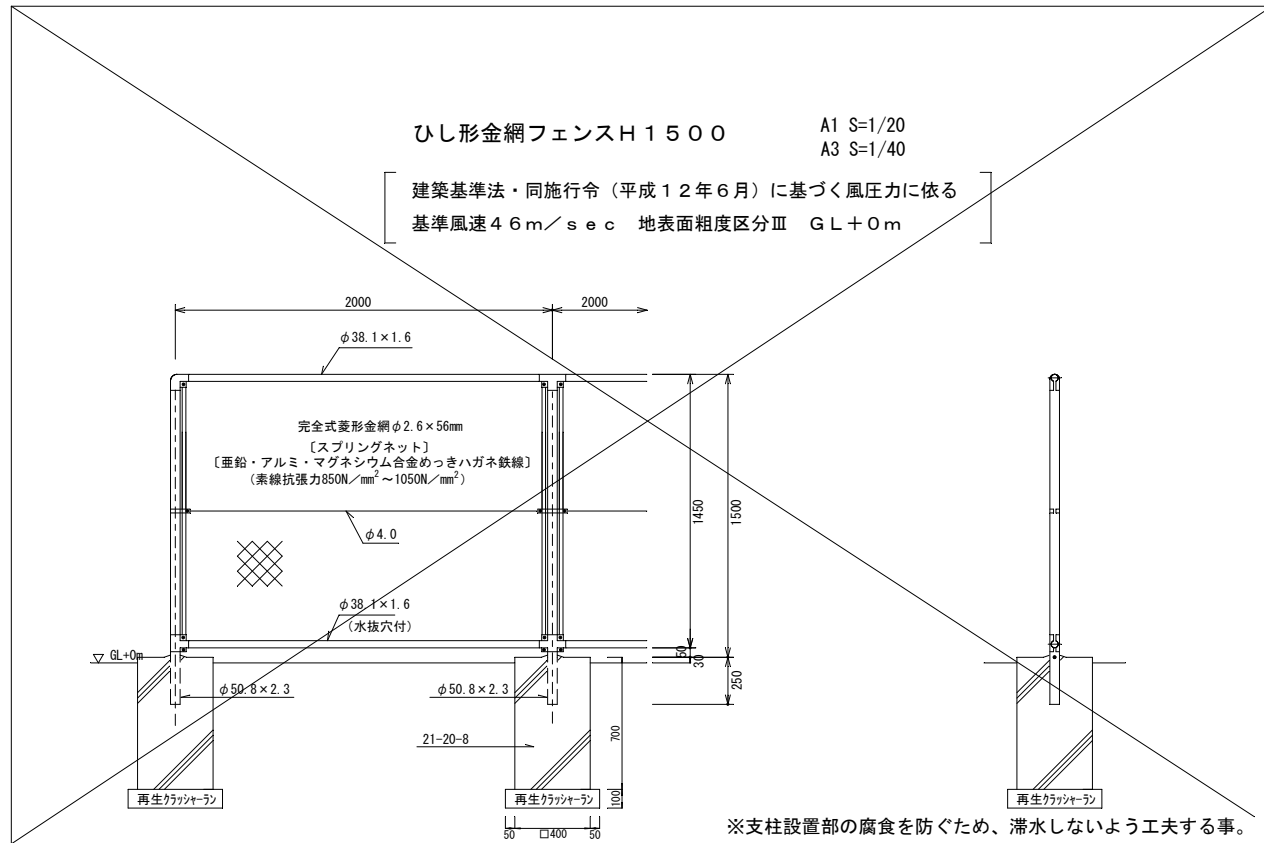


凡例

C	切土
B	盛土
CF	床掘
BF	埋戻

業務名	学校施設ブロック塀等改修工事その2 (羽地小学校)		
図面名	横断図(2)(A路線)		
作成年月日			
縮尺	1/50	図面番号	9葉中4葉
会社名			
事業者名	名護市役所 名護市教育委員会		

# 詳細図(1)

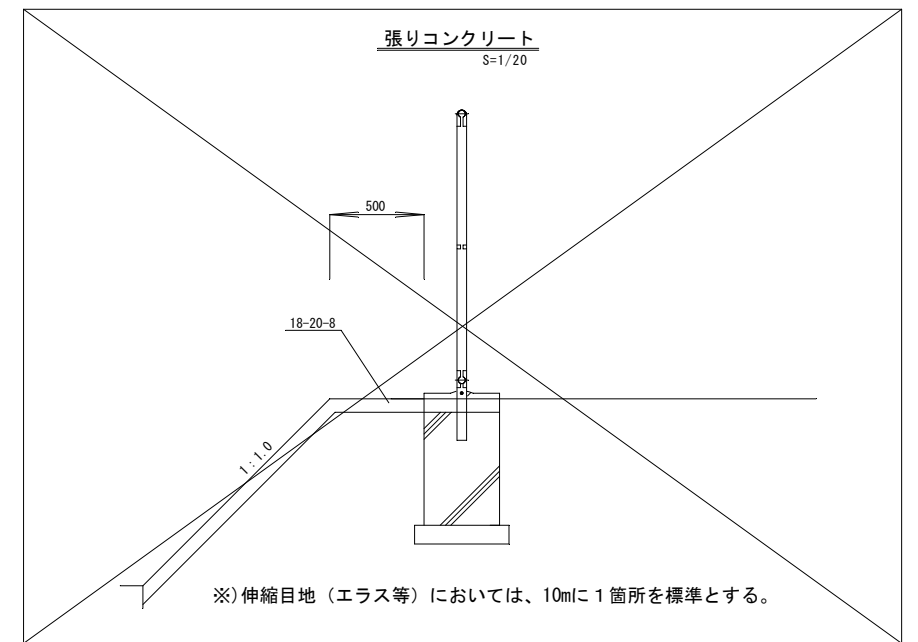
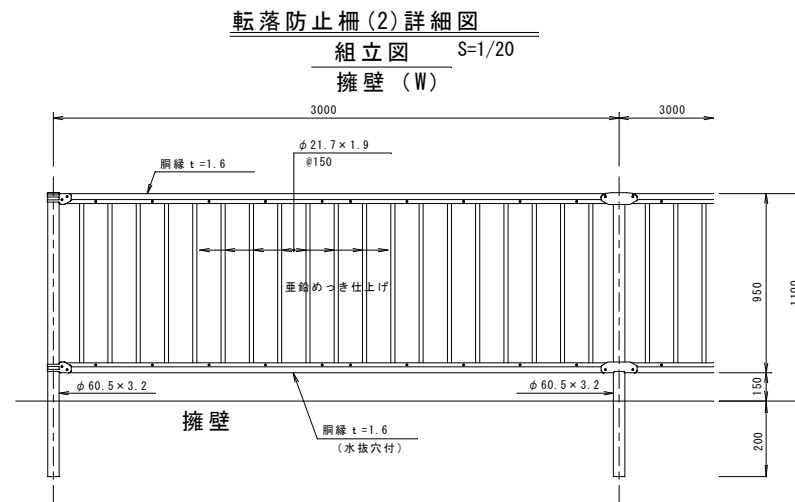
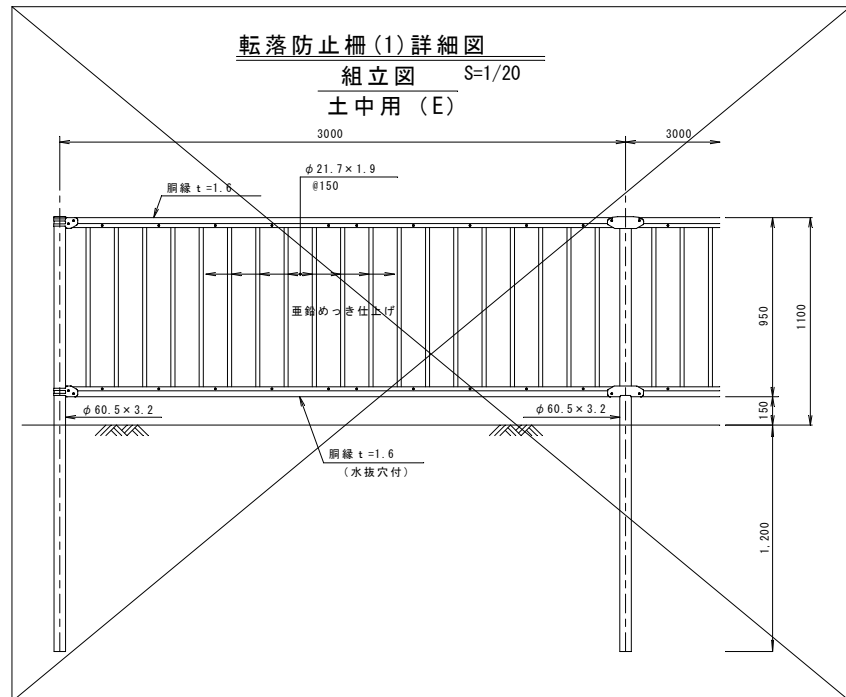
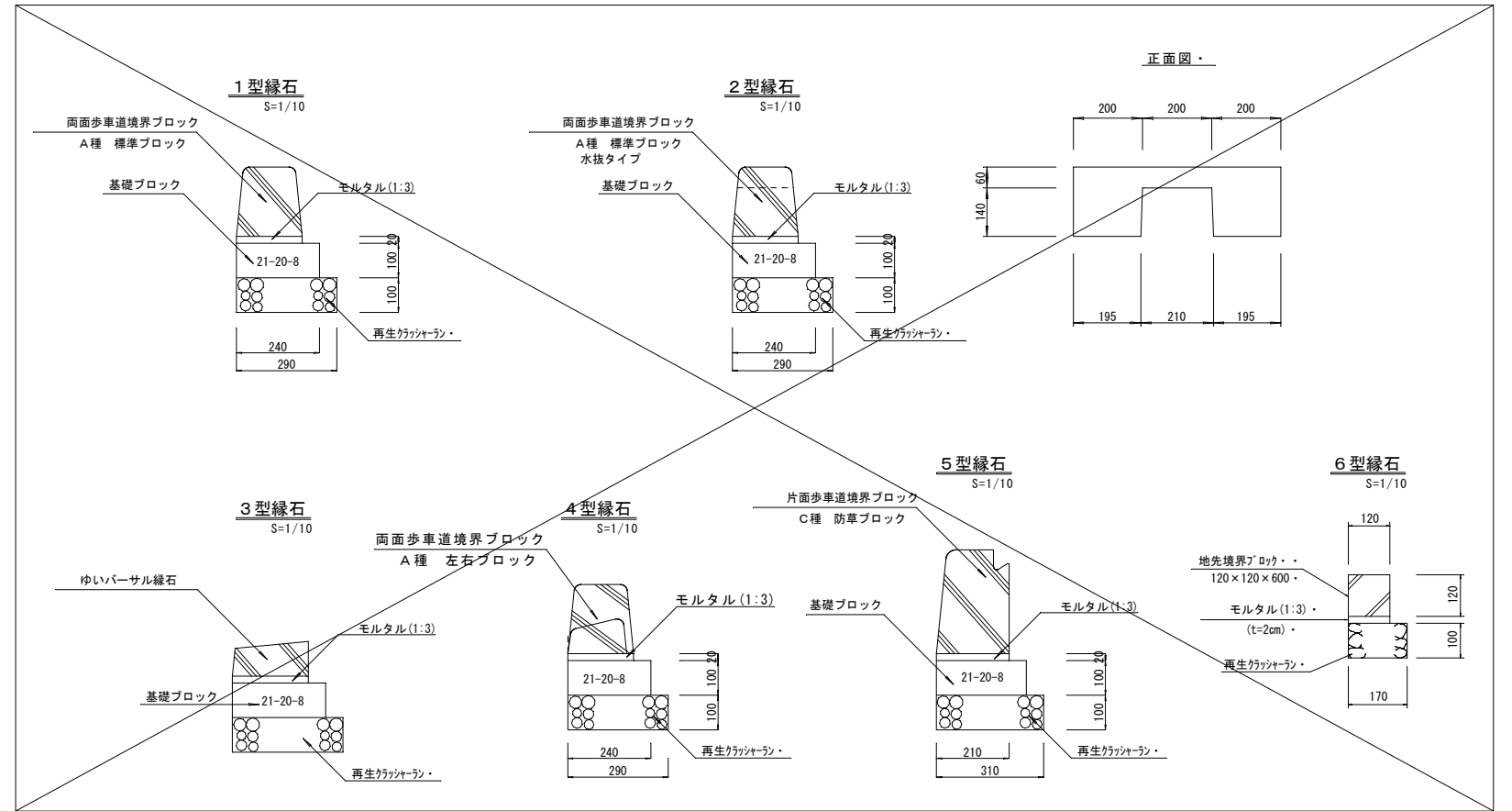


**設計条件**

設計荷重・・・建築基準法・同施行令(平成12年6月)に基づく  
 風圧力による。  
 基準風速・・・46m/sec  
 地表面粗度区分・・・Ⅲ

**備考**

※部材類は、溶融亜鉛めっき仕上とする。  
 ※アルミ合金めっき鉄線は、10%アルミニウム合金めっき、めっき付着量300g/m<sup>2</sup>以上とする。



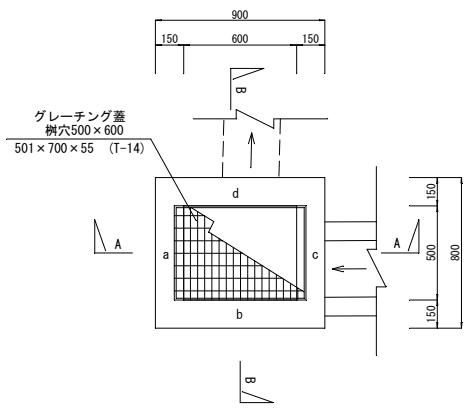
業務名	学校施設ブロック塀等改修工事その2 (羽地小学校)		
図面名	詳細図(1)		
作成年月日			
縮尺	図示	図面番号	9 葉中 5 葉
会社名			
事業者名	名護市役所 名護市教育委員会		

# 詳細図(4)

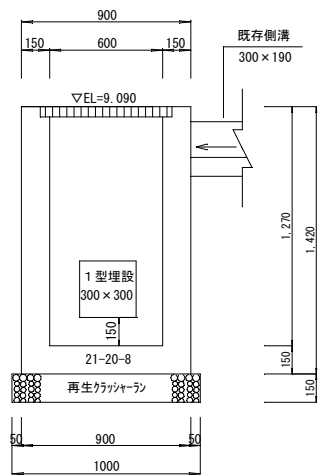
1号集水樹

S=1/20

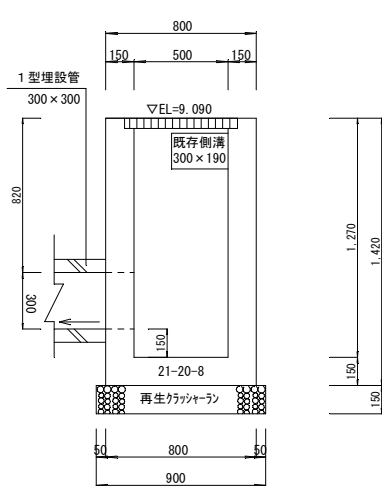
平面図



A-A



B-B

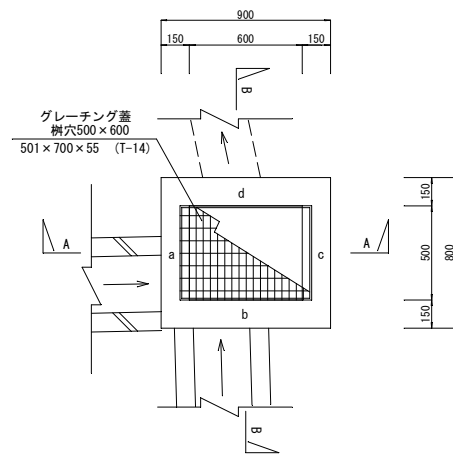


a	b	c	d
300×300	300×190		

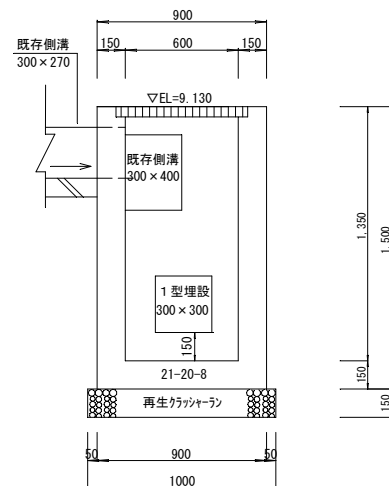
2号集水樹

S=1/20

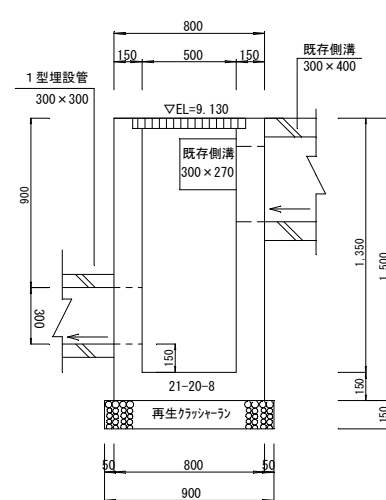
平面図



A-A



B-B

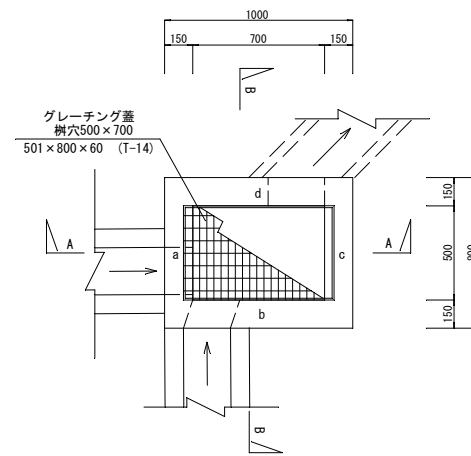


a	b	c	d
300×270	300×300	300×400	

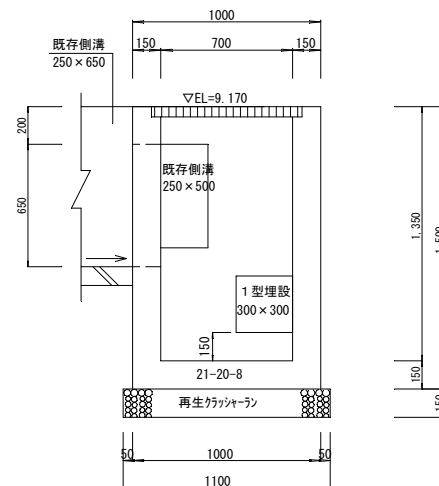
3号集水樹

S=1/20

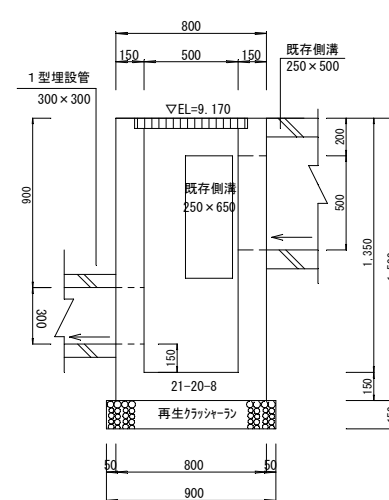
平面図



A-A



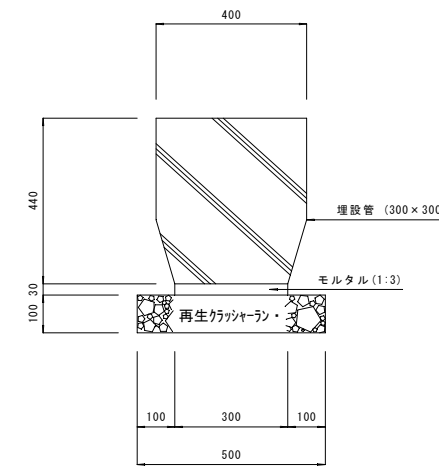
B-B



a	b	c	d
250×650	300×300	250×500	

埋設管

S=1/10

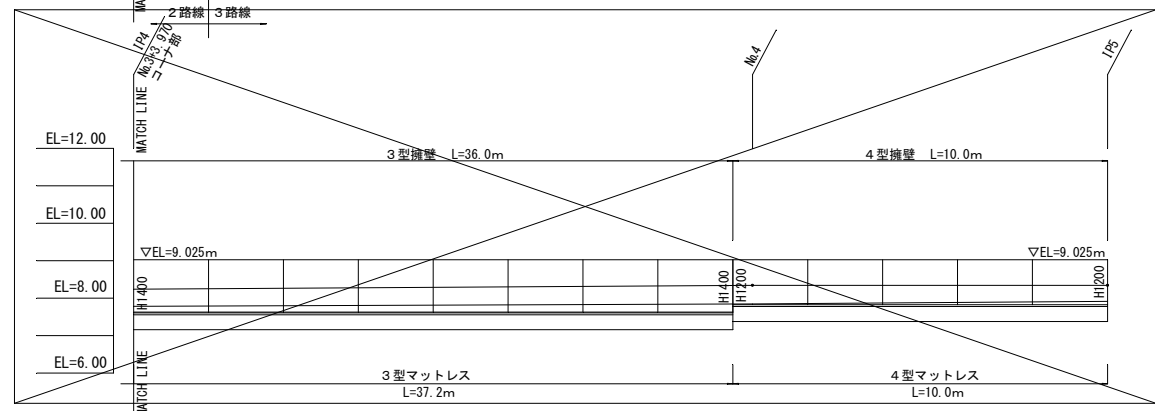
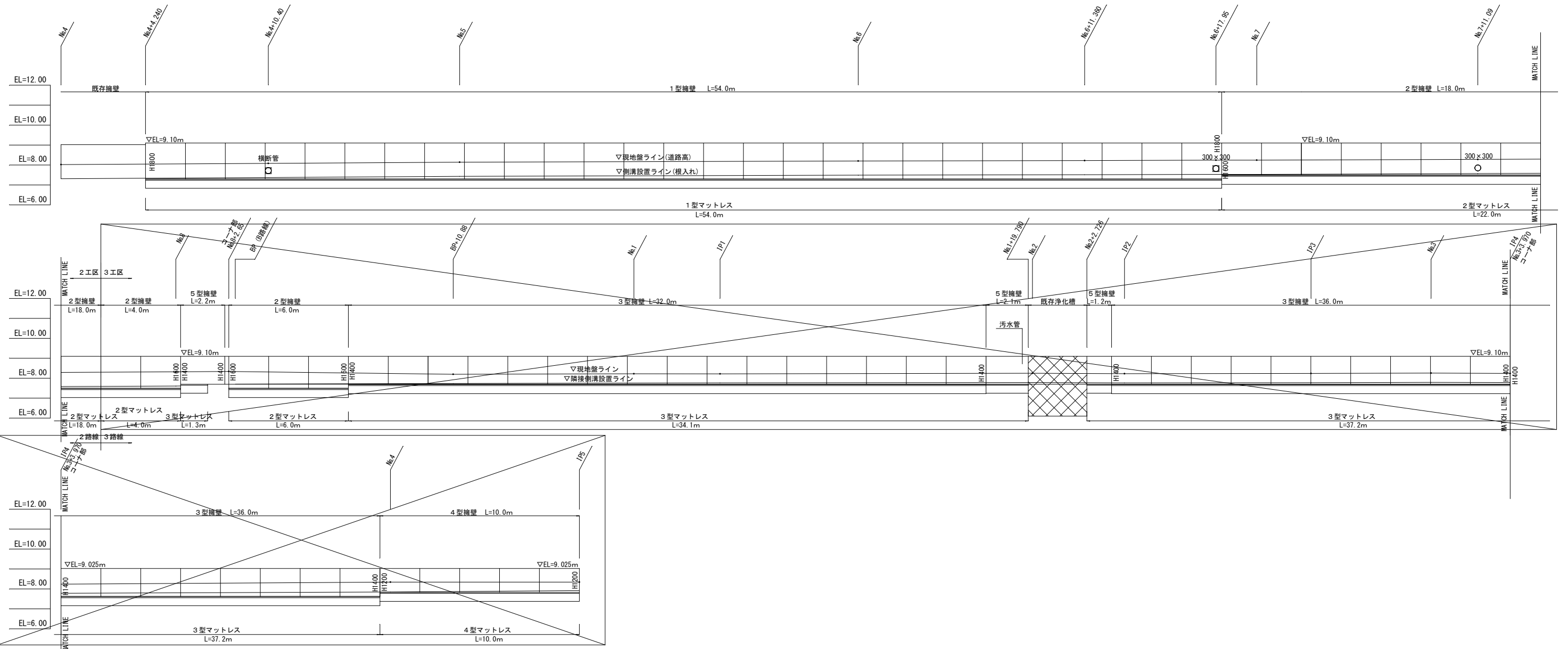


※コンクリート強度は呼び強度を表記している。

業務名	学校施設ブロック塀等改修工事その2 (羽地小学校)		
図面名	詳細図(4)		
作成年月日			
縮尺	図示	図面番号	9葉中6葉
会社名			
事業者名	名護市役所名護市教育委員会		

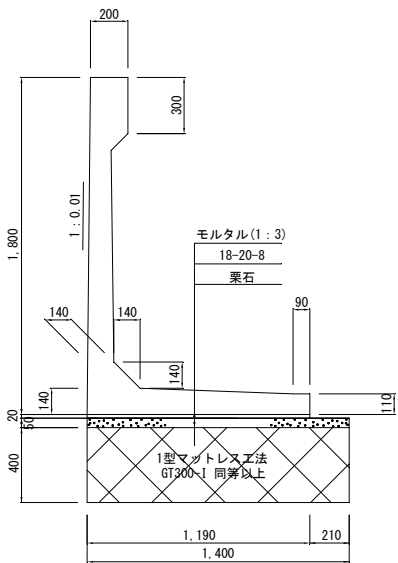
# 擁壁展開図

( A 路線 ) S=1/100



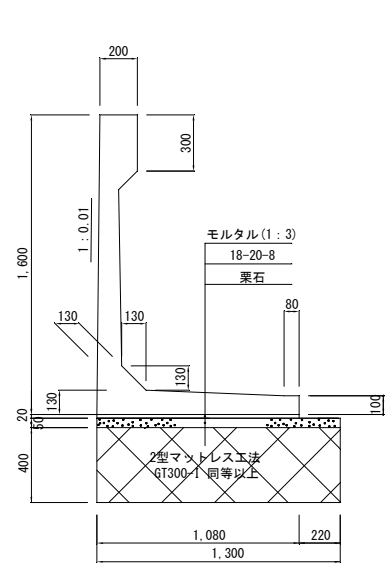
1 型擁壁

S=1/20



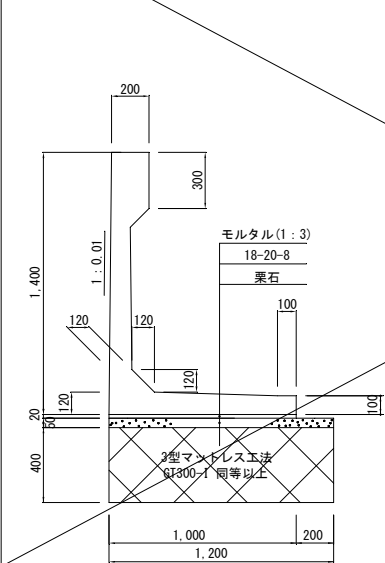
2 型擁壁

S=1/20



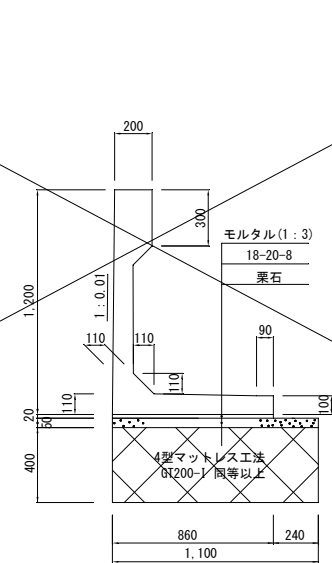
3 型擁壁

S=1/20



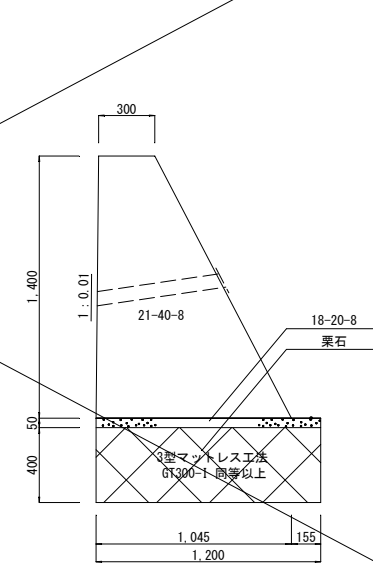
4 型擁壁

S=1/20



5 型擁壁

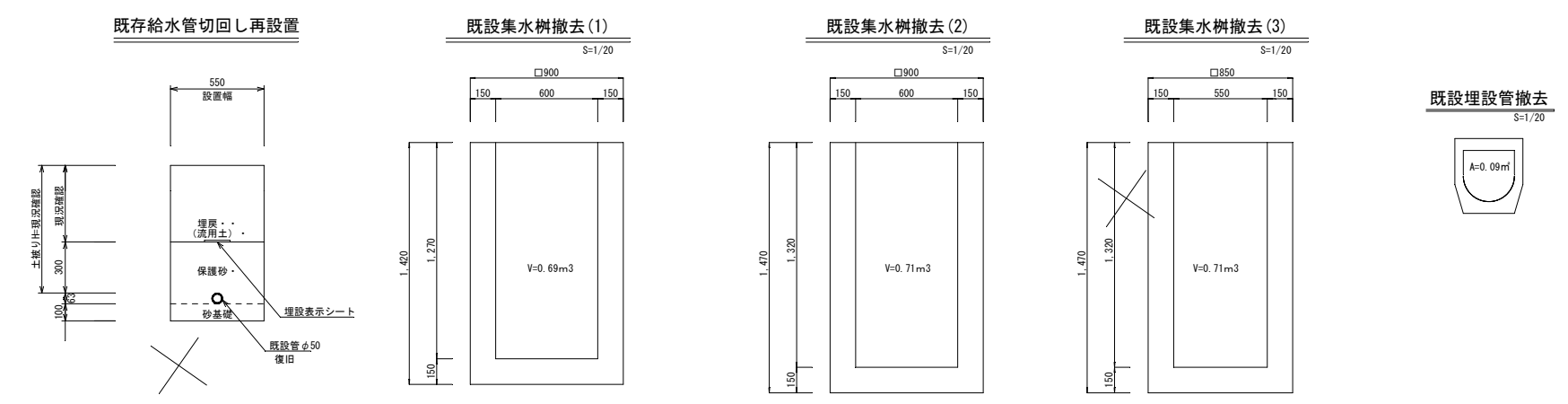
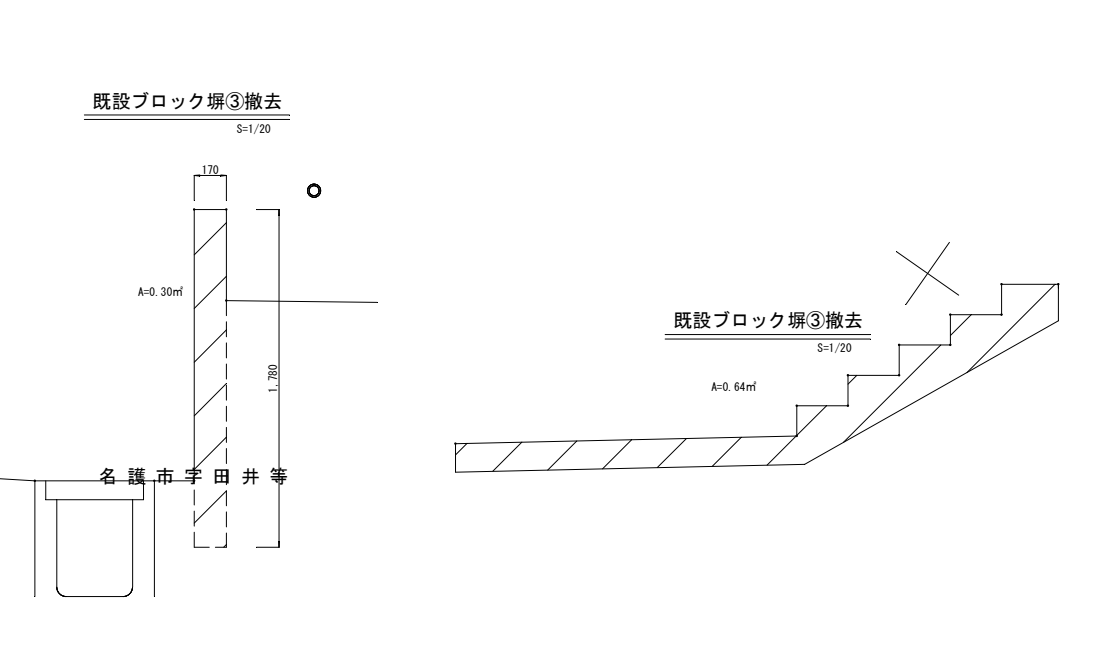
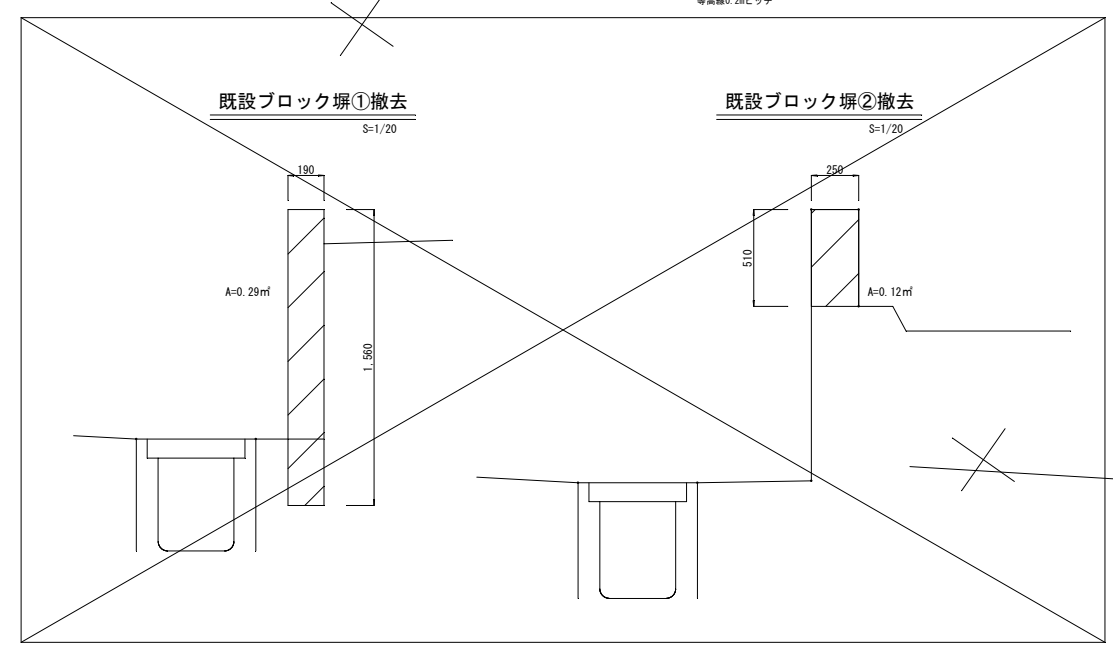
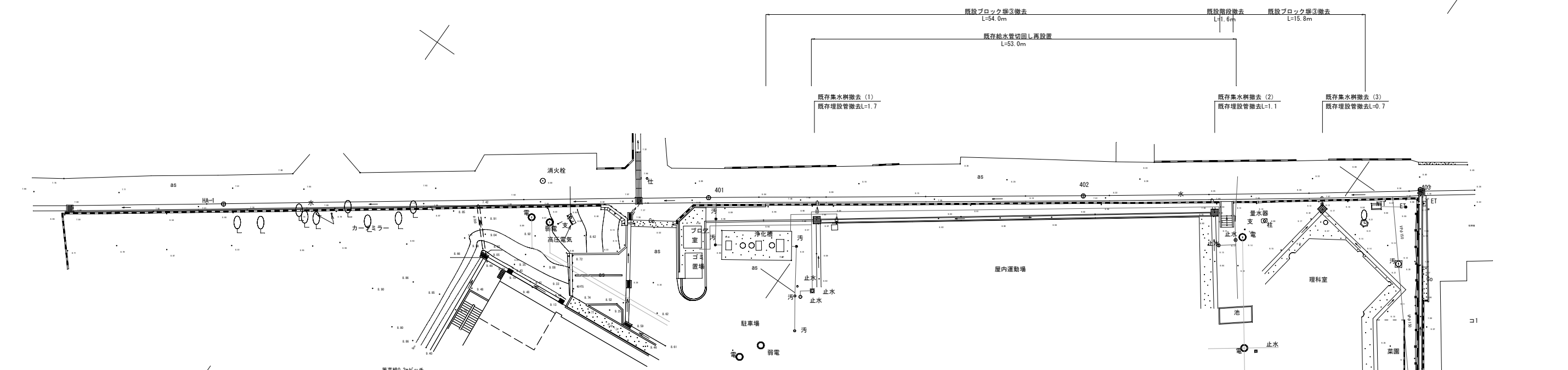
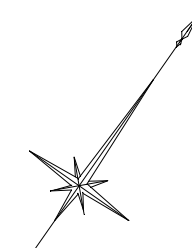
S=1/20



業務名	学校施設ブロック塀等改修工事その2 (羽地小学校)		
図面名	擁壁展開図		
作成年月日			
縮尺	図示	図面番号	9 葉中 7 葉
会社名			
事業者名	名護市役所名護市教育委員会		

# 撤去平面図(1)

1/250



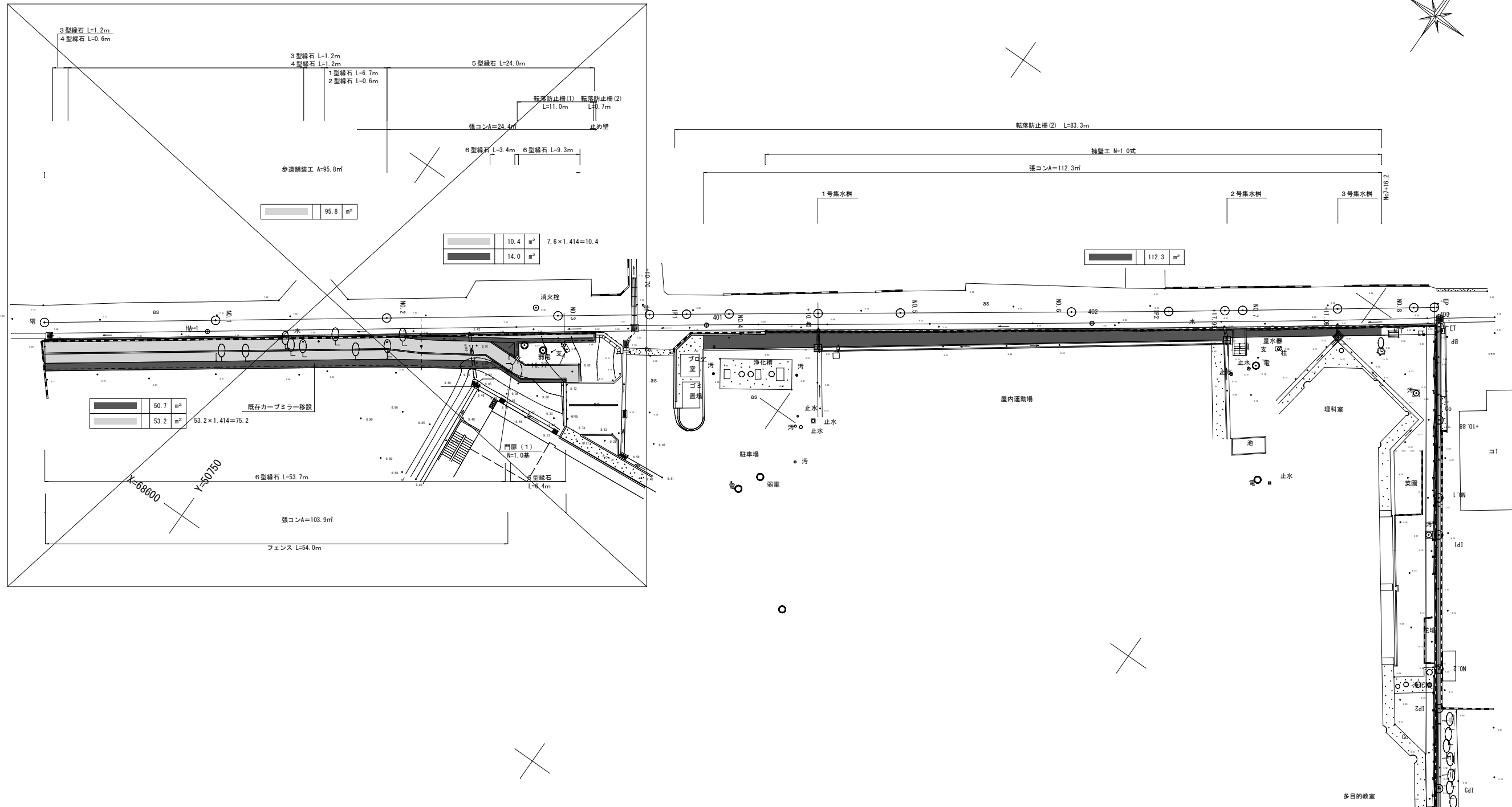
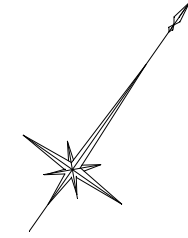
水	水道
汚	汚水
電	電気
通	通信

業務名	学校施設ブロック塀等改修工事その2 (羽地小学校)		
図面名	撤去平面図(1)		
作成年月日			
縮尺	1/250	図面番号	9葉中8葉
会社名			
事業者名	名護市役所名護市教育委員会		

X=68650 Y=50700

# 舗装・張コン範囲図

1/250



業務名	学校施設ブロック等改修工事その2 (羽地小学校)		
図面名	舗装・張コン範囲図		
作成年月日			
縮尺	1/250	図面番号	9 葉中 9 葉
会社名			
事業者名	名護市役所名護市教育委員会		